

Beispielhafte Darstellung eines Doppelbettes // Représentation schématique d'un lit double
Schematische voorstelling tweepersoonsbed // Example of a double bed // przykład łóżka podwójnego

DOPPELBETT

POLSTERBETTEN MIT STAURAUHM*

LIT DOUBLE

CADRE DE LIT GARNI AVEC STOCKAGE*

TWEEPERSOONSBED

GESTOFFEERD BEDKADER MET OPBERGRUIMTE*

DOUBLE BED

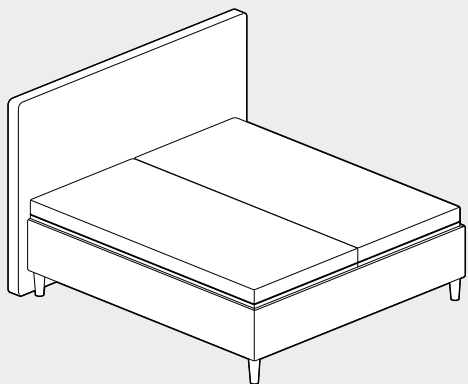
UPHOLSTERY BED WITH STORAGE*

ŁÓŻKO PODWÓJNE

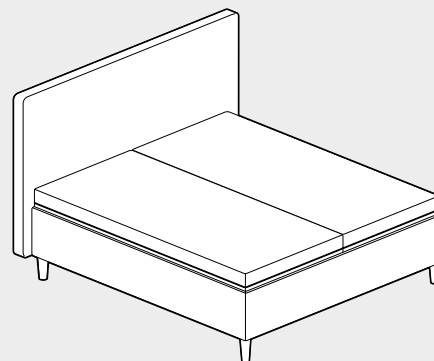
ŁÓŻKO TAPICEROWANE Z POJEMNIKIEM*

*140/160/180/200cm

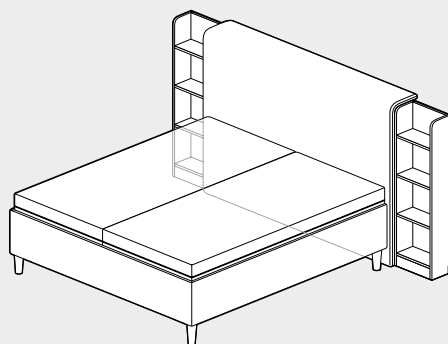
Polsterbetten mit Stauraum / cadre de lit garni avec stockage / gestoffeerd bedkader met opbergruimte
upholstery bed with storage / łóżko tapicerowane z pojemnikiem



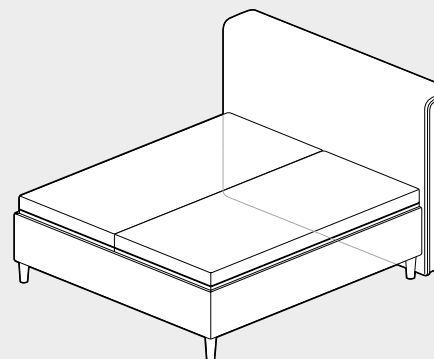
BODENSTHENDES KOPFTEIL
SEITE 14
TÊTE DE LIT POSÉE AU SOL
PAGE 14
STAAND HOOFDBORD
PAGINA 14
FLOORSTANDING HEADBOARD
PAGE 14
ZAGŁÓWEK STOJĄCY
STRONA 14



SCHWEBENDES KOPFTEIL
SEITE 16
TÊTE DE LIT FLOTTANTE
PAGE 16
ZWEVEND HOOFDBORD
PAGINA 16
FLOATING HEADBOARD
PAGE 16
ZAGŁÓWEK NA NÓŻKACH
STRONA 16



KOPFTEIL MIT REGALEN
SEITE 20
TÊTE DE LIT AVEC WOOD SIDE
STORAGE
PAGE 20
HOOFDBORD MET WOOD SIDE
STORAGE
PAGINA 20
HEADBOARD WITH SHELVES
PAGE 20
ZAGŁÓWEK Z PÓŁKAMI
STRONA 20



KOPFTEIL MIT SEITEN-
VERBLENDUNGEN
SEITE 23
TÊTE DE LIT AVEC PANNEAUX LATÉRAUX
PAGE 23
HOOFDBORD MET ZIJPANELEN
PAGINA 23
ZAGŁÓWEK Z PANELAMI BOCZNYMI
STRONA 23

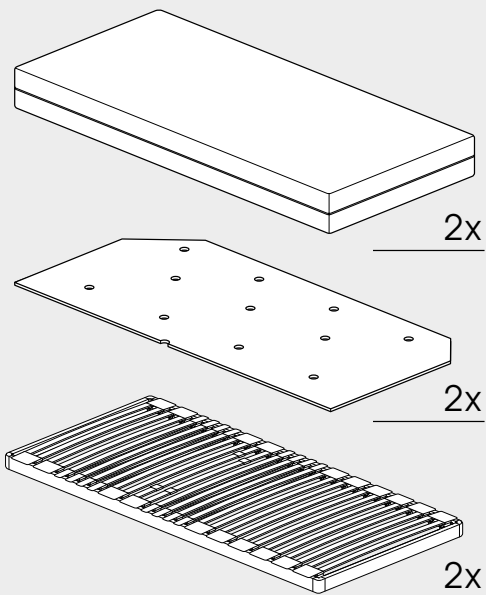
NOTABSENKUNG
SEITE 14


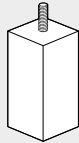


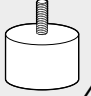
EMERGENCY LOWERING
PAGE 14

ABAISSEMENT D'URGENCE
PAGE 14

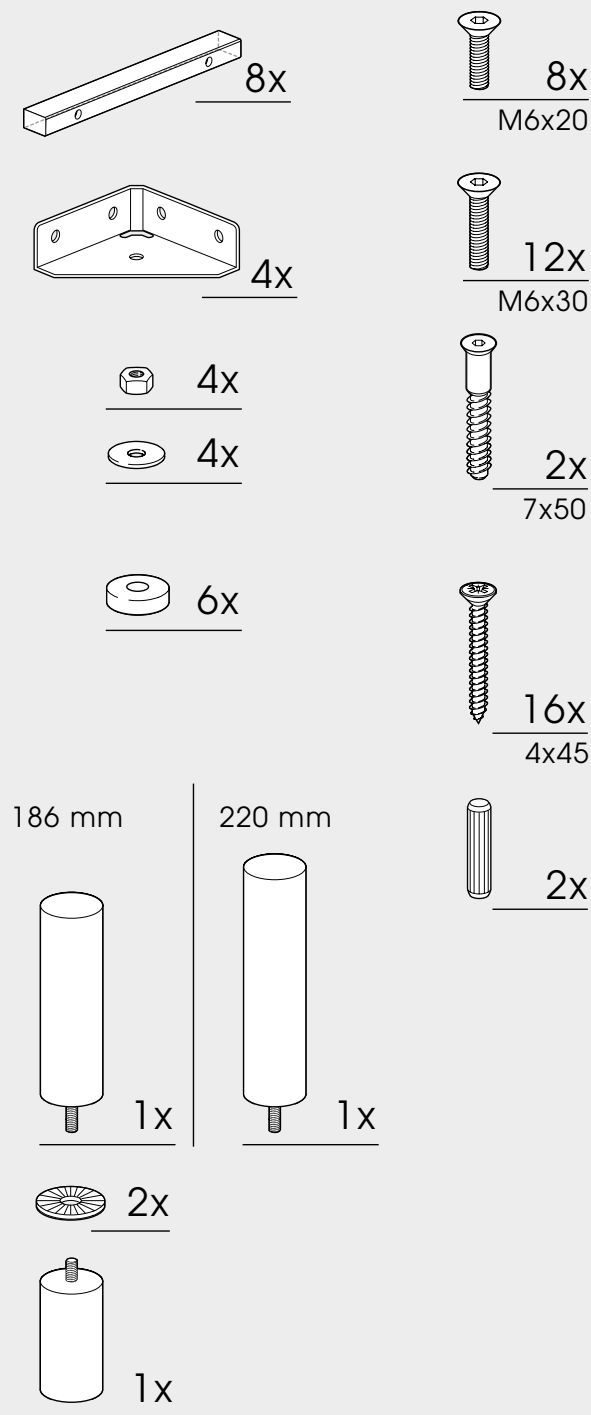
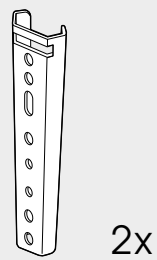
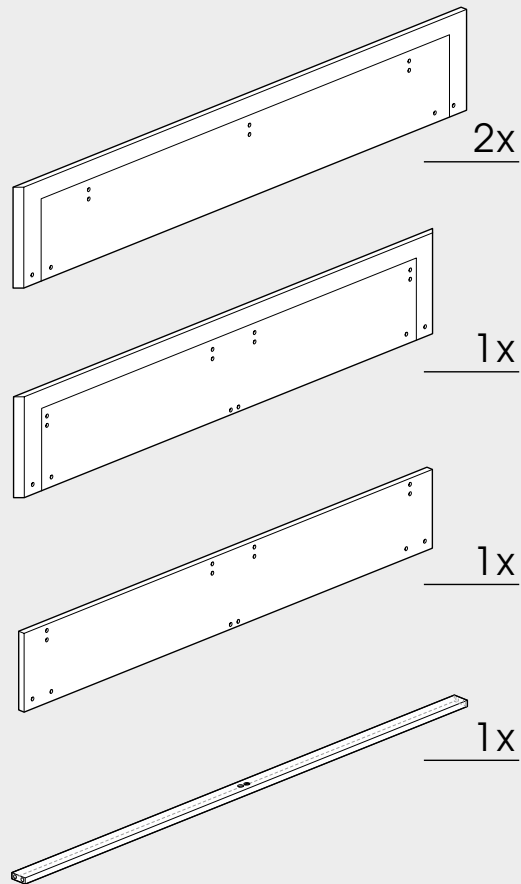
OPUSZCZANIE AWARYJNE
PAGE 14

NOODDAALFUNCTIE
PAGE 14/PAGINA 14

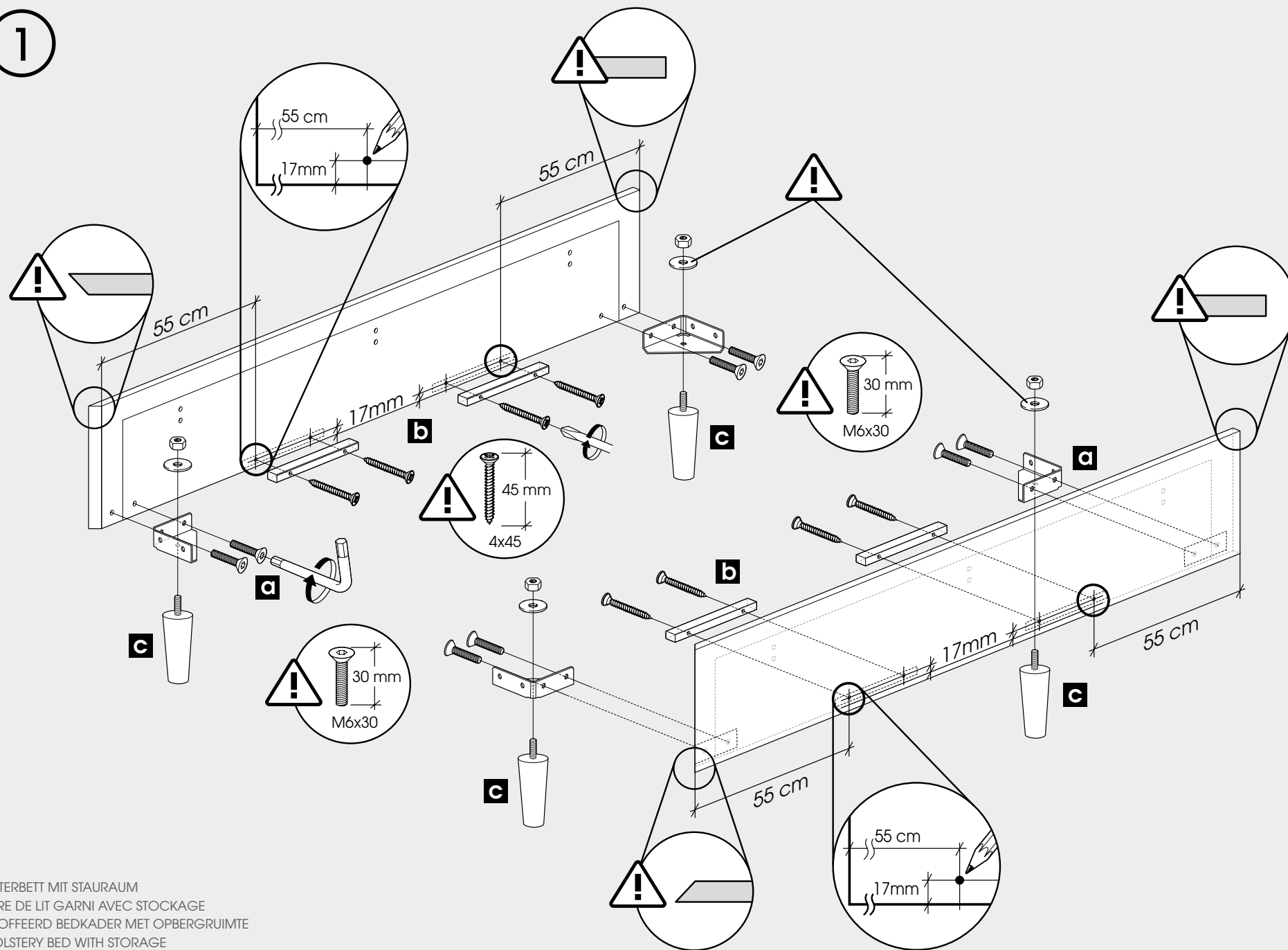


 <p>4x</p>	 <p>4x</p>	 <p>4x</p>
<p>Holzfuß gerade Pied bois droits Wood Round Woodleg straight Noga drewniana okrągła</p>	<p>Holzfuß eckig Pied bois carré Wood Square Woodleg square Noga drewniana kwadratowa</p>	<p>Holzfuß schräg Pied bois conique Wood Oblic Woodleg splayed Noga drewniana skośna</p>
<p>Champagnerfuß Pied champagne Champagnerleg Noga aluminiowa</p>  <p>4x</p>	<p>Schwebeoptik Aspect flottante Zwevend Floating look Noga niewidoczna</p>  <p>4x</p>	

POLSTERBETT MIT STAUARAUM
CADRE DE LIT GARNI AVEC STOCKAGE
GESTOFFEERD BEDKADER MET OPBERGRUIMTE
UPHOLSTERY BED WITH STORAGE
ŁÓŻKO TAPICEROWANE Z POJEMNIKIEM



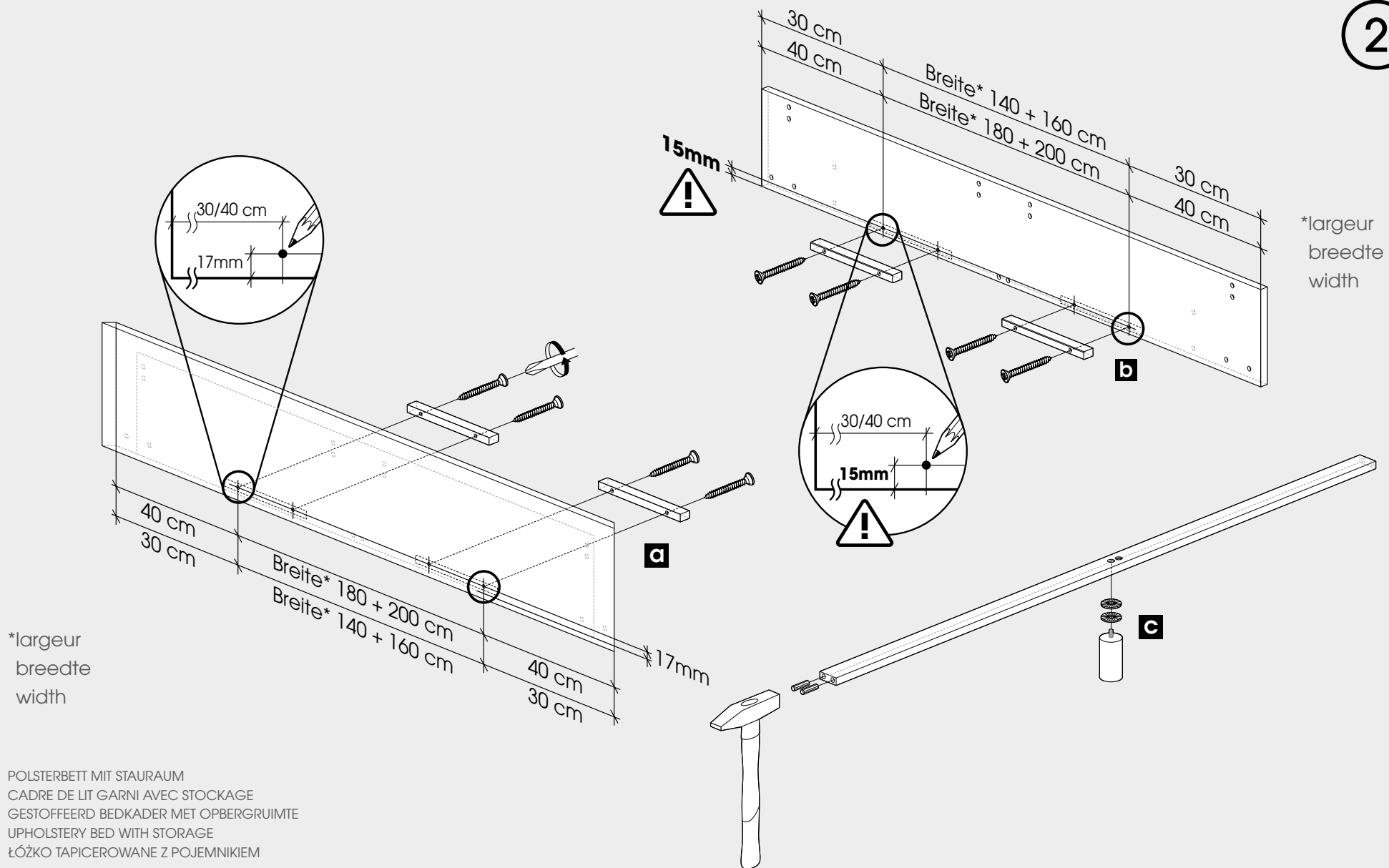
1



POLSTERBETT MIT STAUHAUM
CADRE DE LIT GARNI AVEC STOCKAGE
GESTOFFEERD BEDKADER MET OPBERGRUIMTE
UPHOLSTERY BED WITH STORAGE
ŁÓŻKO TAPICEROWANE Z POJEMNIKIEM

Nur für Polsterbetten MIT Kopfteil / Seulement pour les sommiers AVEC tête de lit / Alleen voor bedkaders MET hoofdbord /
 Only for bedframes WITH headboard / tylko dla ram z zagłówkiem

2

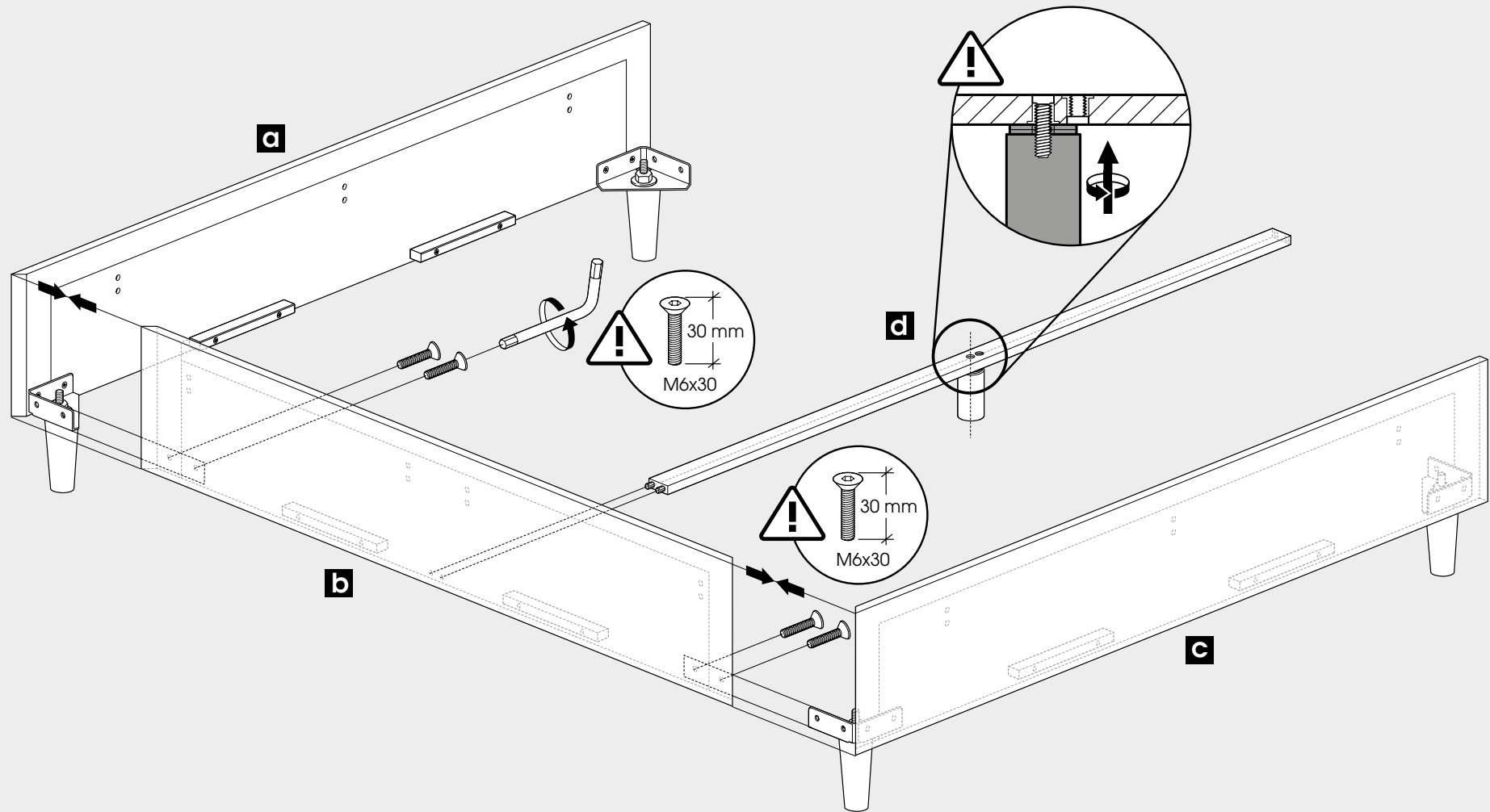


*largeur
 breedte
 width

*largeur
 breedte
 width

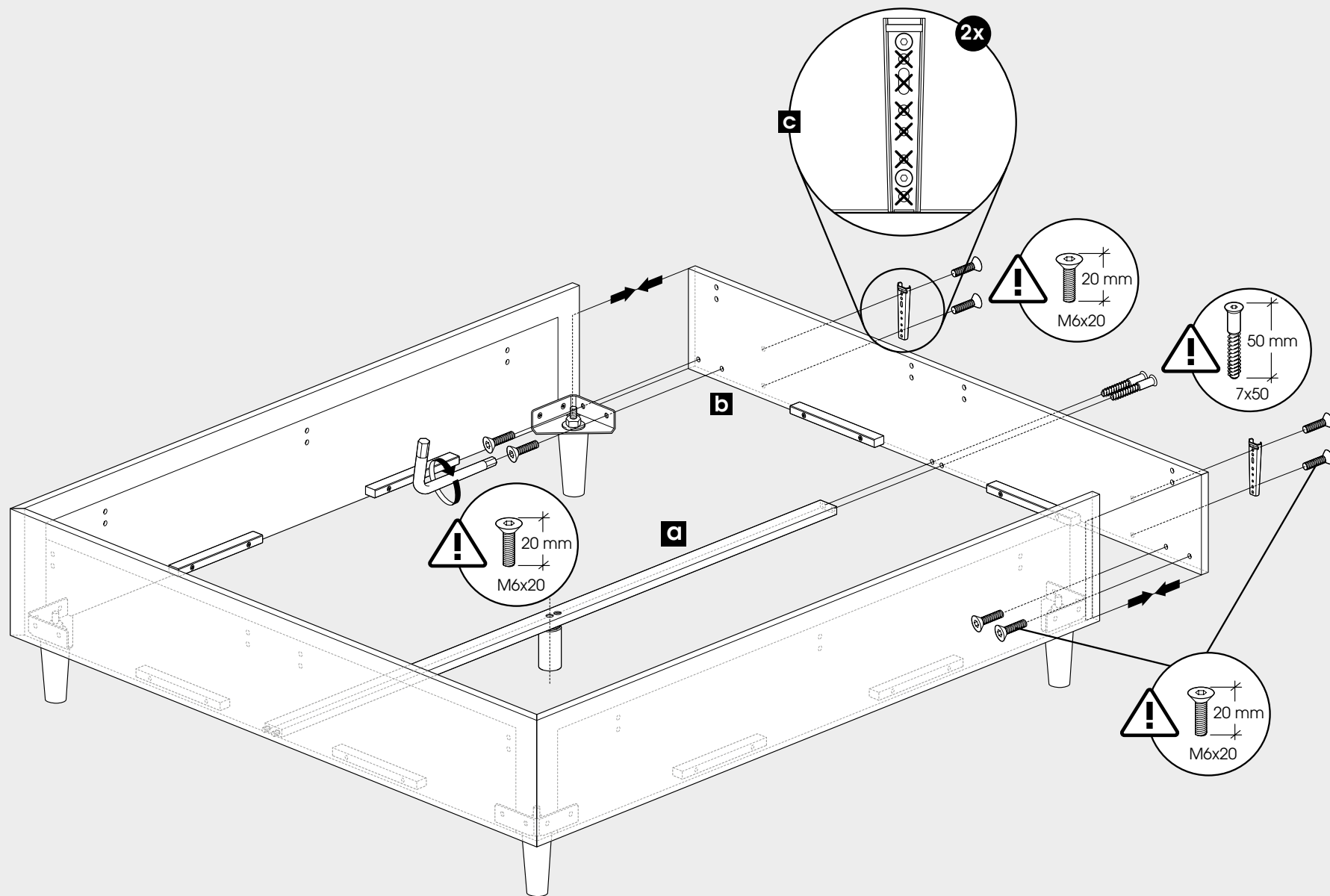
POLSTERBETT MIT STAU RAUM
 CADRE DE LIT GARNI AVEC STOCKAGE
 GESTOFFEERD BEDKADER MET OPBERGRUIMTE
 UPHOLSTERY BED WITH STORAGE
 ŁÓŻKO TAPICEROWANE Z POJEMNIKIEM

3



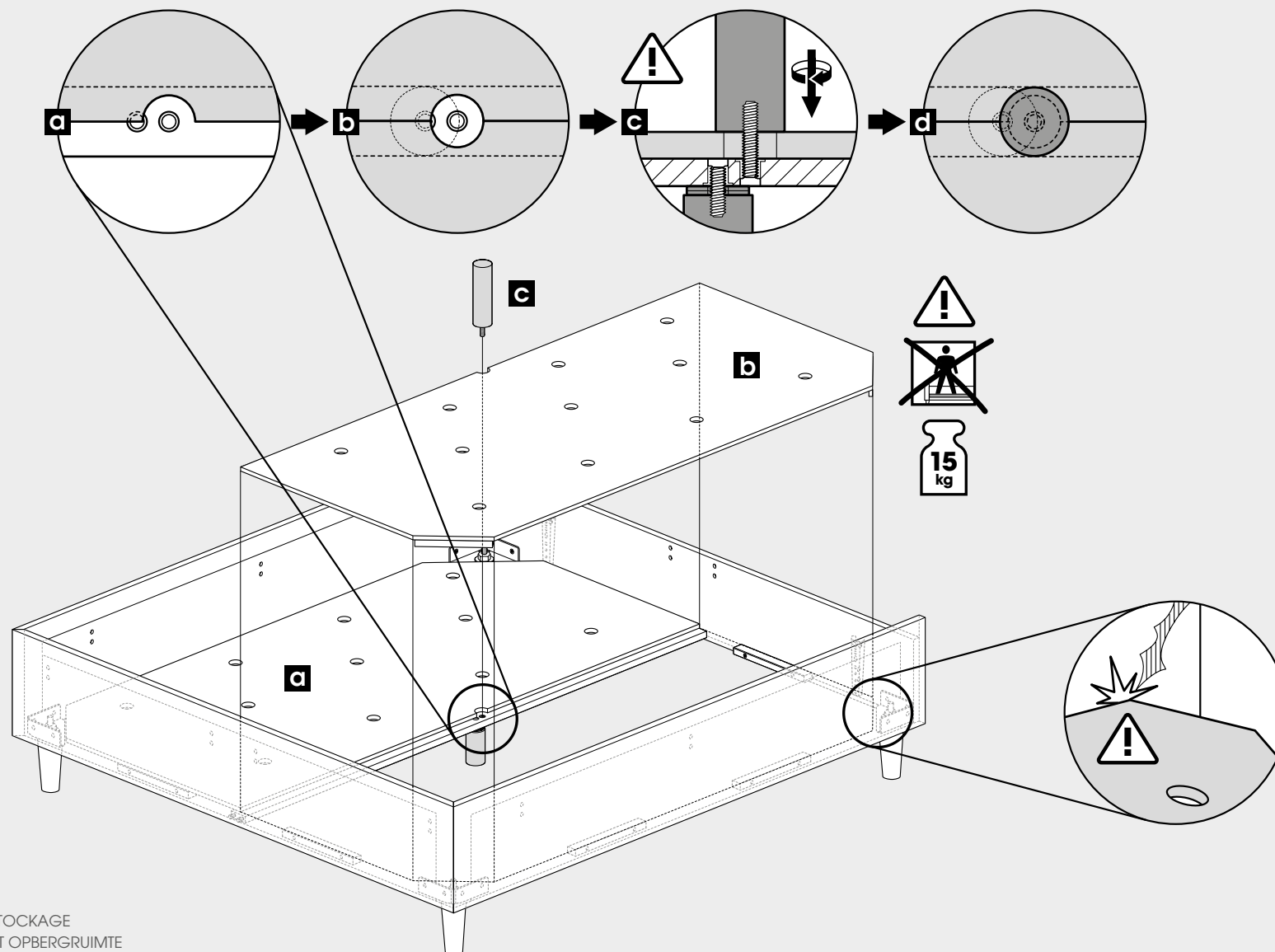
POLSTERBETT MIT STAU RAUM
CADRE DE LIT GARNI AVEC STOCKAGE
GESTOFFEERD BEDKADER MET OPBERGRUIMTE
UPHOLSTERY BED WITH STORAGE
ŁÓŻKO TAPICEROWANE Z POJEMNIKIEM

4

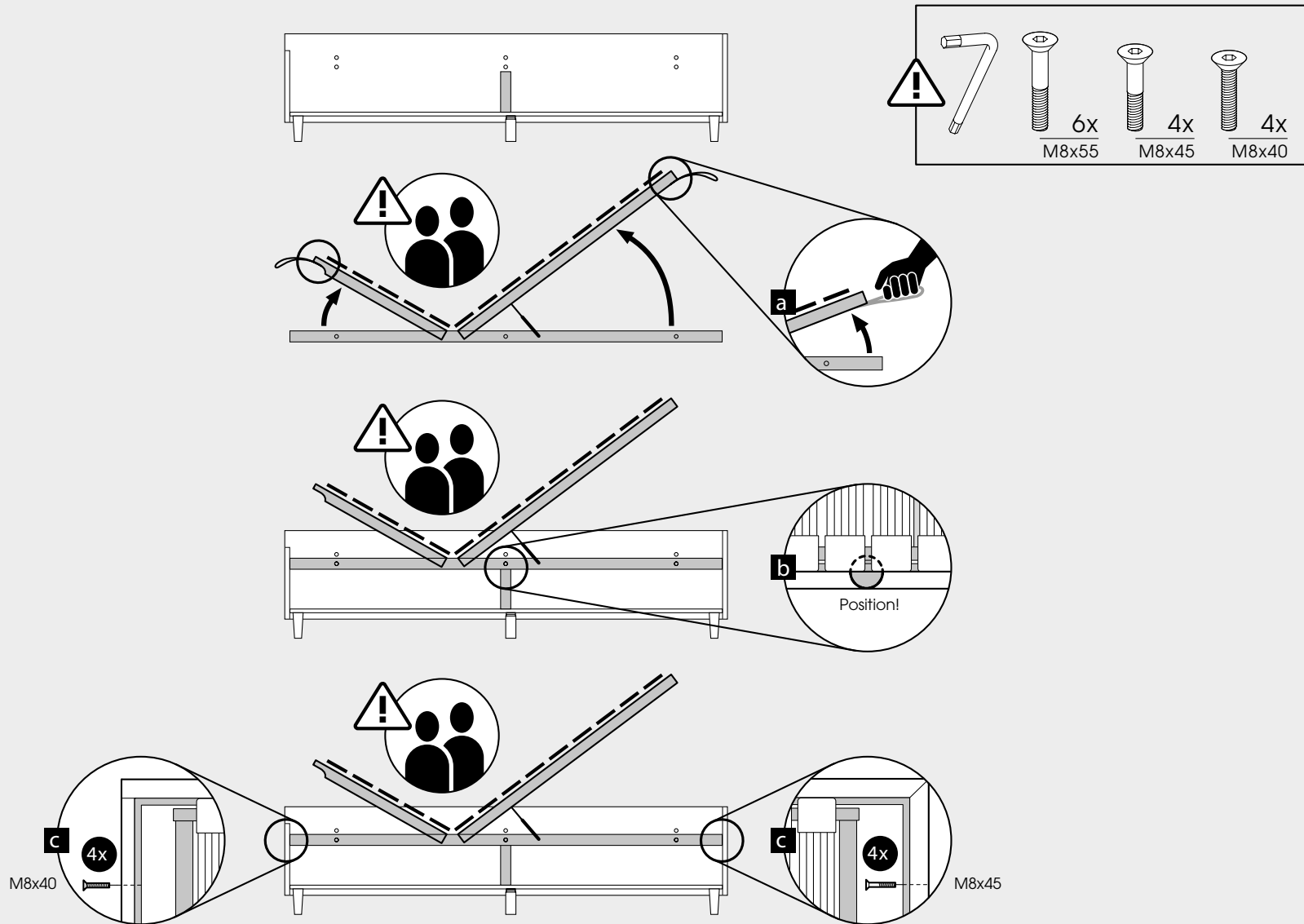


POLSTERBETT MIT STAU-RAUM
CADRE DE LIT GARNI AVEC STOCKAGE
GESTOFFEERD BEDKADER MET OPBERGRUIMTE
UPHOLSTERY BED WITH STORAGE
ŁÓŻKO TAPICEROWANE Z POJEMNIKIEM

5

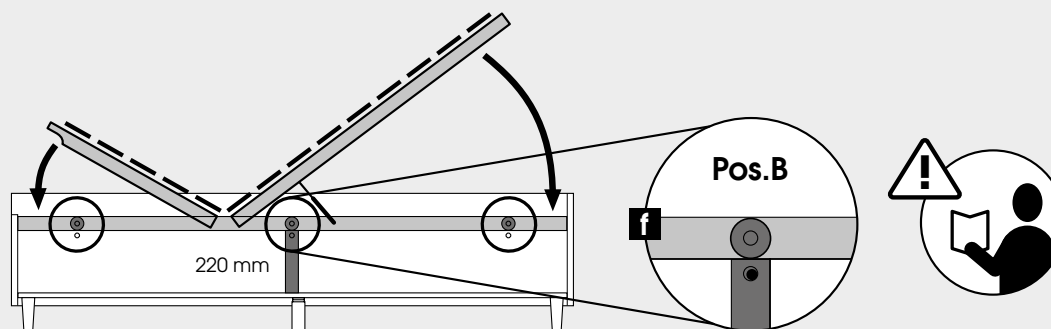
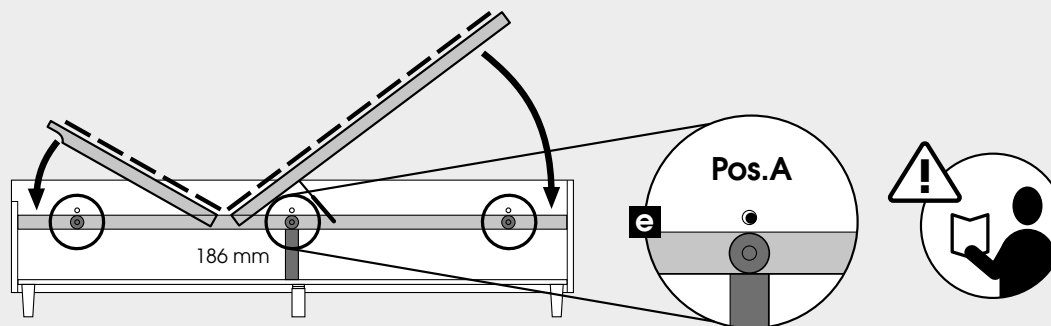
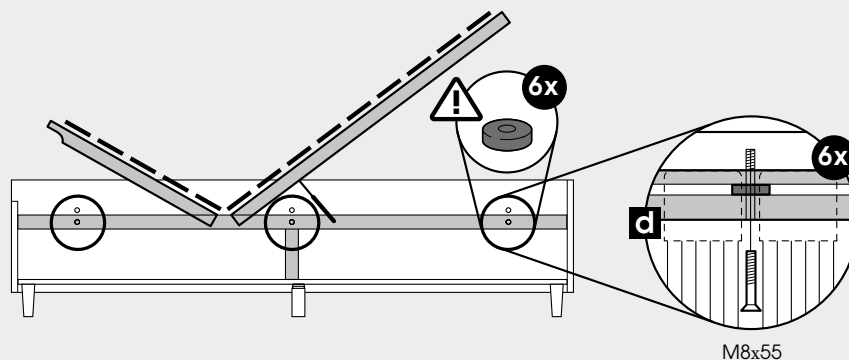


POLSTERBETT MIT STAUARAUM
CADRE DE LIT GARNI AVEC STOCKAGE
GESTOFFEERD BEDKADER MET OPBERGRUIMTE
UPHOLSTERY BED WITH STORAGE
ŁÓŻKO TAPICEROWANE Z POJEMNIKIEM

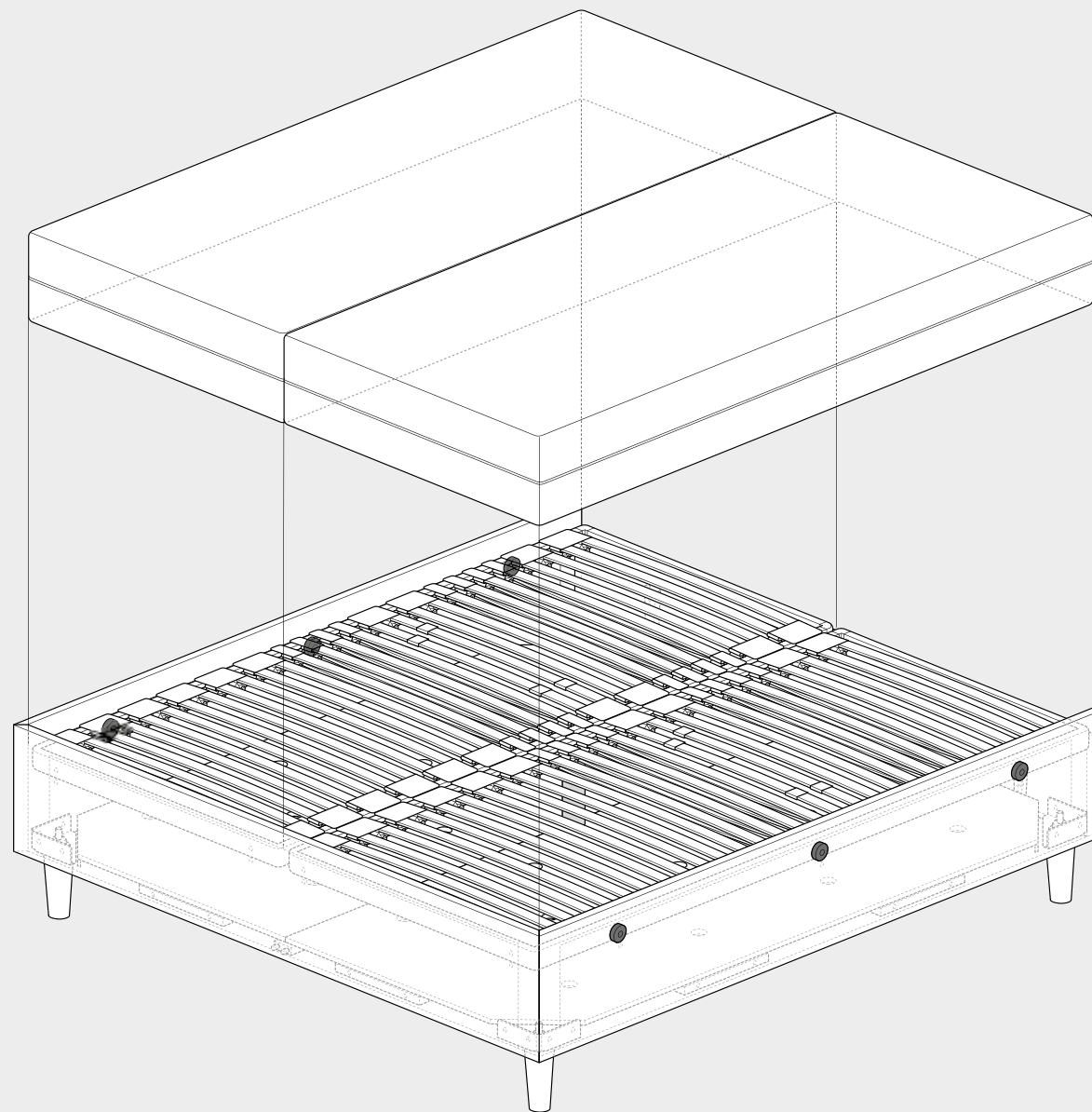


POLSTERBETT MIT STAUARAUM
 CADRE DE LIT GARNI AVEC STOCKAGE
 GESTOFFEERD BEDKADER MET OPBERGRUIMTE
 UPHOLSTERY BED WITH STORAGE
 ŁÓŻKO TAPICEROWANE Z POJEMNIKIEM

- Zwei mögliche Einlasstiefen für Lattenroste
- Deux profondeurs d'emboîtement possibles pour les sommiers
- twee mogelijke inleghoogtes voor de lattenbodem
- two possible inlay depths for slatbases
- dwie możliwe wysokości umieszczenia stelaża

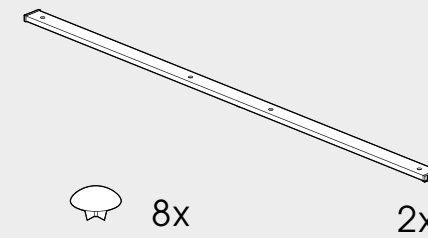


POLSTERBETT MIT STAURAUUM
 CADRE DE LIT GARNI AVEC STOCKAGE
 GESTOFFEERD BEDKADER MET OPBERGRUIMTE
 UPHOLSTERY BED WITH STORAGE
 ŁÓŻKO TAPICEROWANE Z POJEMNIKIEM



POLSTERBETT MIT STAU-RAUM
CADRE DE LIT GARNI AVEC STOCKAGE
GESTOFFEERD BEDKADER MET OPBERGRUIMTE
UPHOLSTERY BED WITH STORAGE
ŁÓŻKO TAPICEROWANE Z POJEMNIKIEM

OPTIONALES ZUBEHÖR
 ACCESSOIRES EN OPTION
 OPTIONELE ACCESSOIRES
 OPTIONAL ACCESSORIES
 AKCESORIA OPCJONALNE

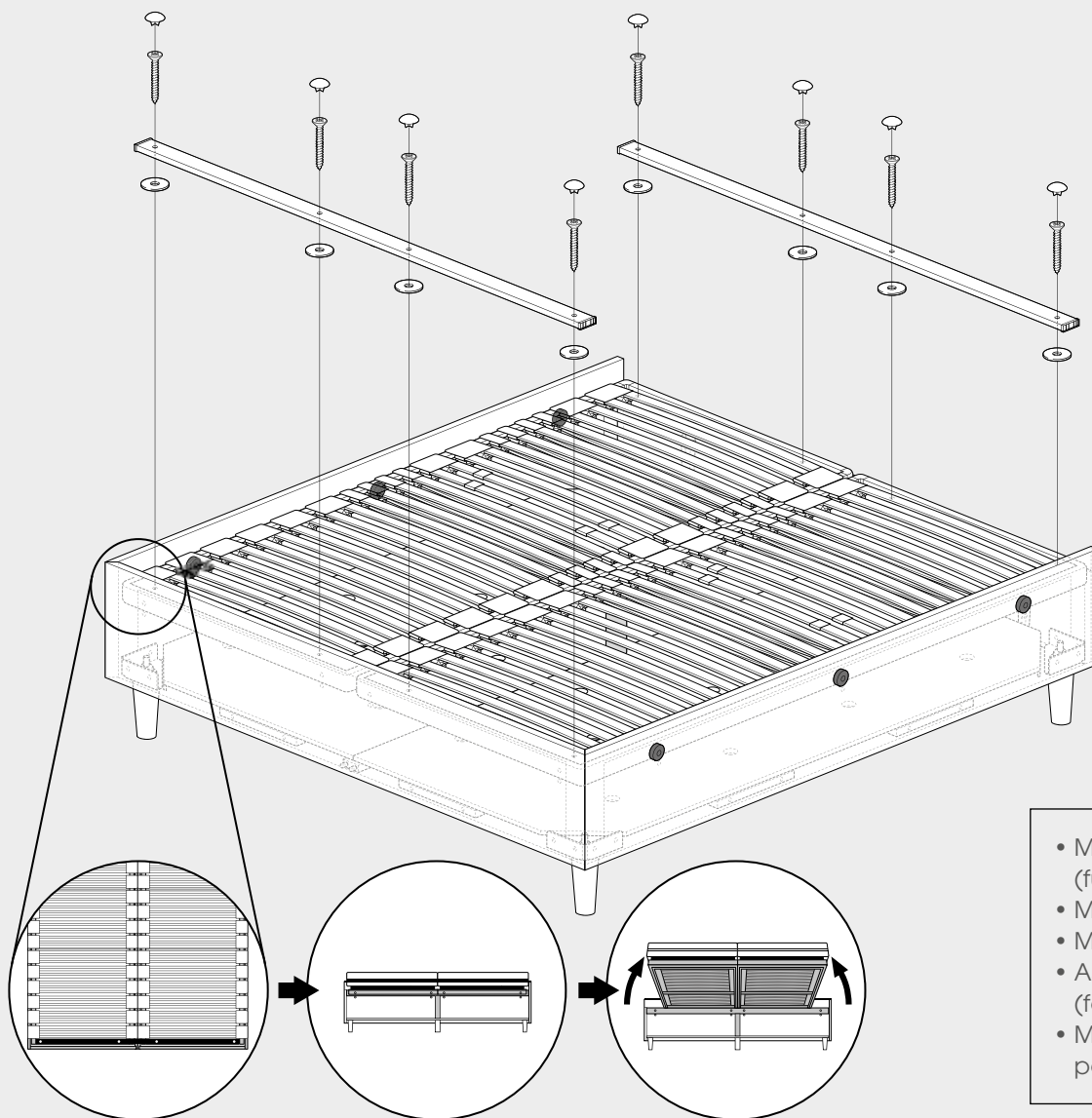


8x

2x

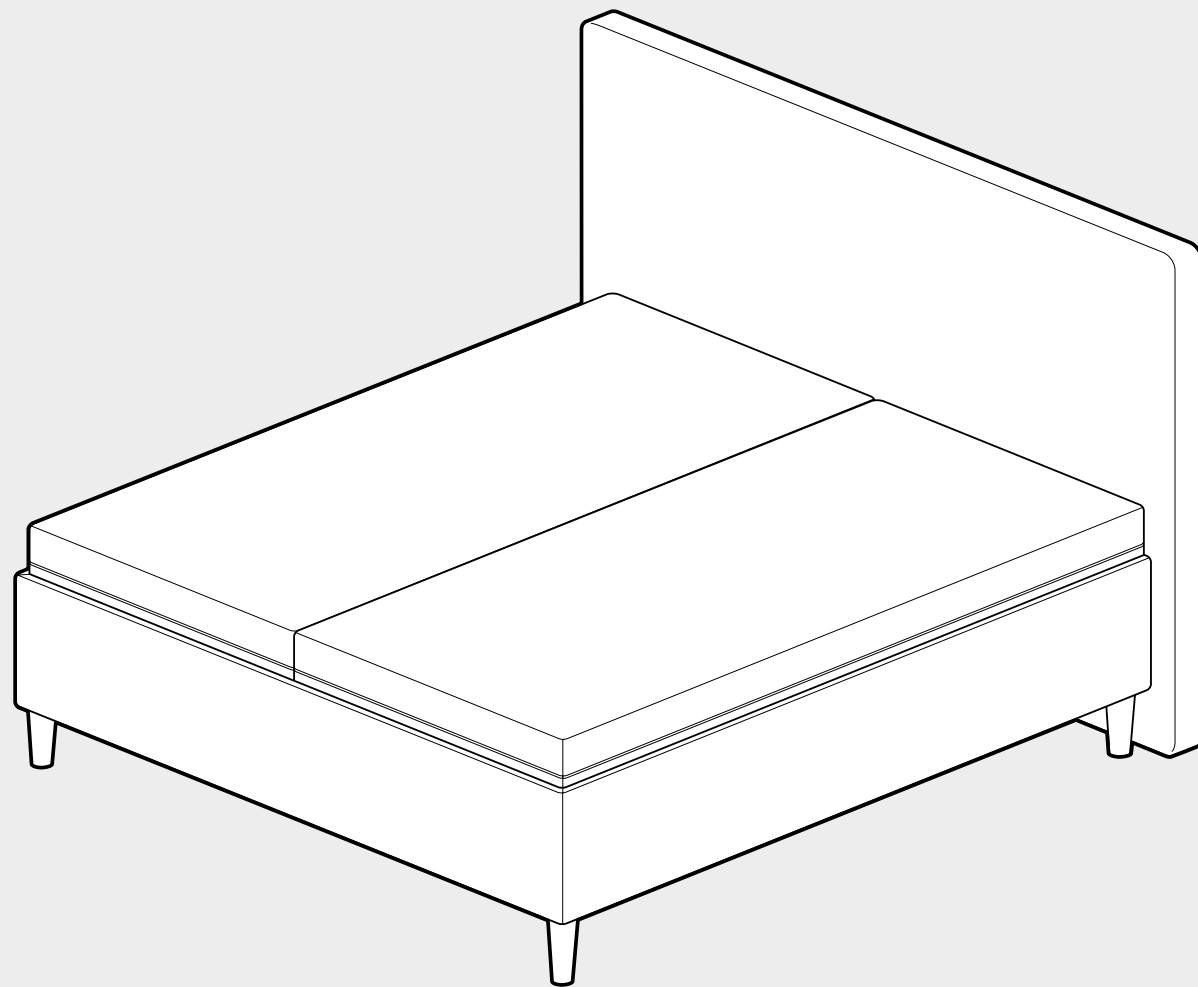
8x
4x40

8x

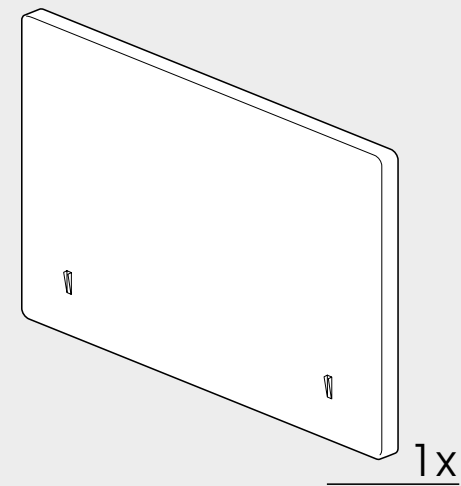


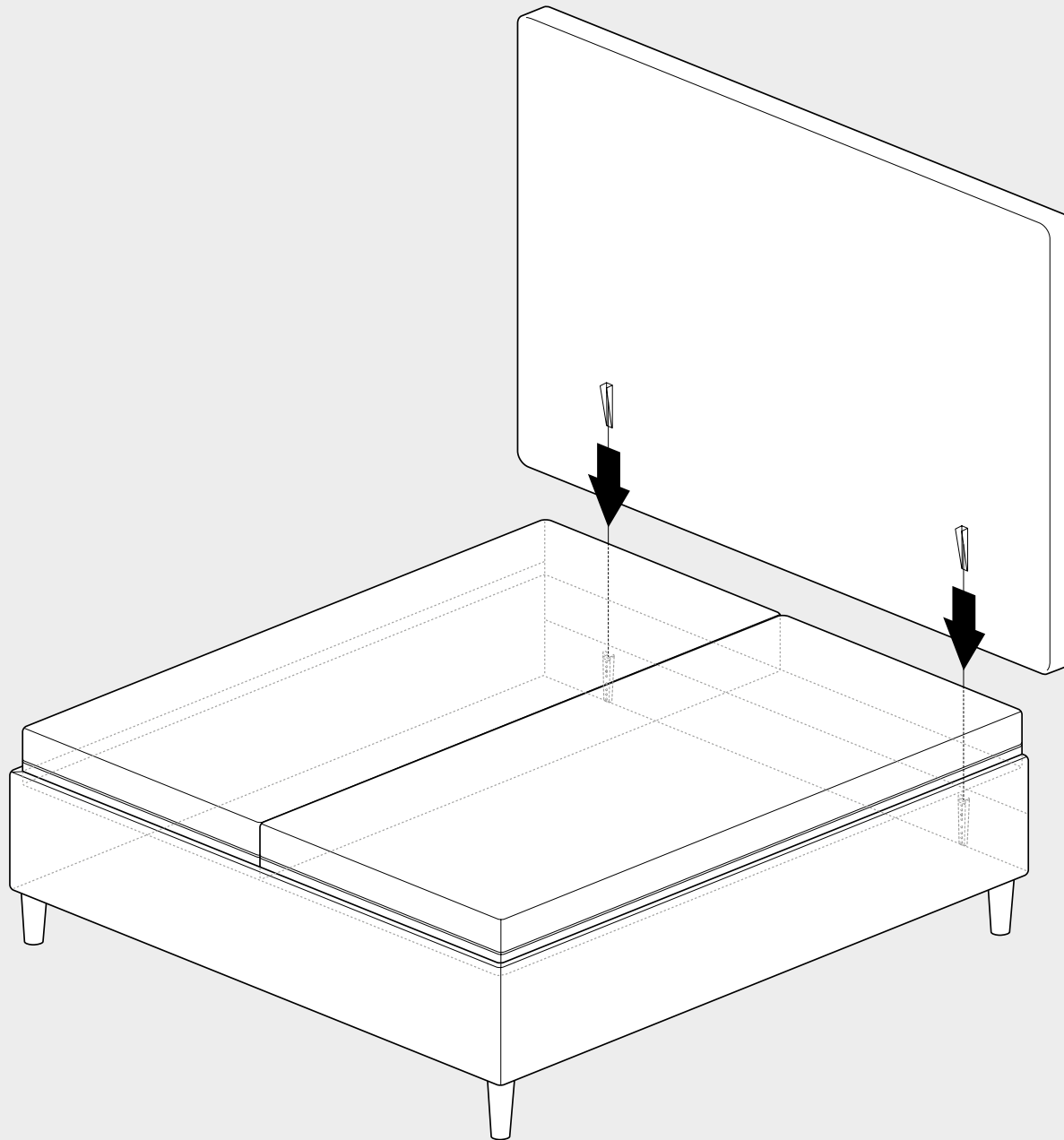
- Montage der Verbindungsleiste
(für paralleles Hochstellen der Lattenroste)
- Montage de la latte de raccordement
- Montage van de verbindingslat
(for parallel raising of the slatbases)
- Assembly of the connecting bar
(for parallel raising of the slatbases)
- Montaż belki łączącej (do równoległego podnoszenia podstaw stelaża)

POLSTERBETT MIT STAUARAUM
 CADRE DE LIT GARNI AVEC STOCKAGE
 GESTOFFEERD BEDKADER MET OPBERGRUIMTE
 UPHOLSTERY BED WITH STORAGE
 ŁÓŻKO TAPICEROWANE Z POJEMNIKIEM



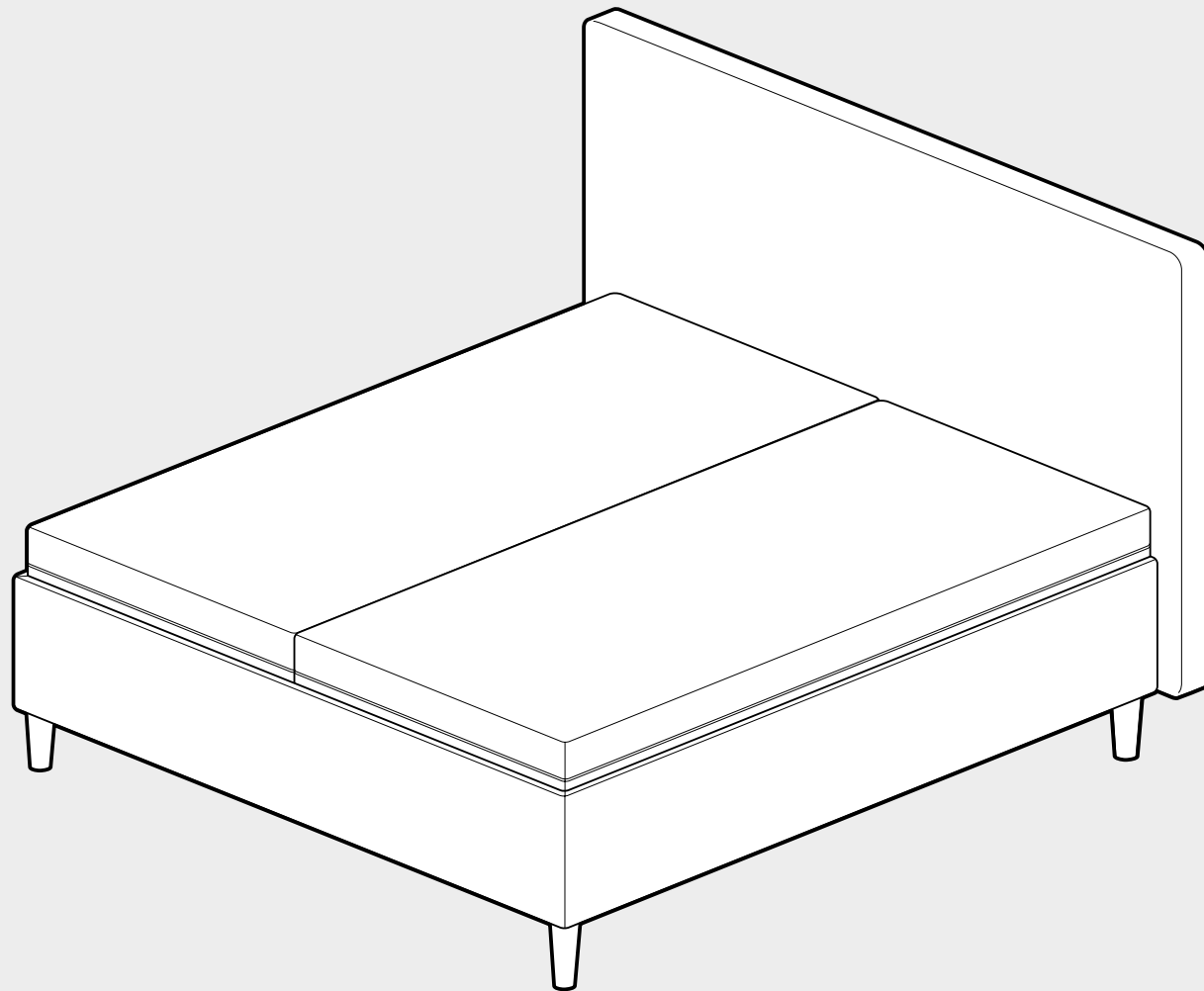
BODENSTHENDES KOPFTEIL
TÊTE DE LIT POSÉE AU SOL
STAAND HOOFDBORD
FLOORSTANDING HEADBOARD
ZAGŁÓWEK STOJĄCY



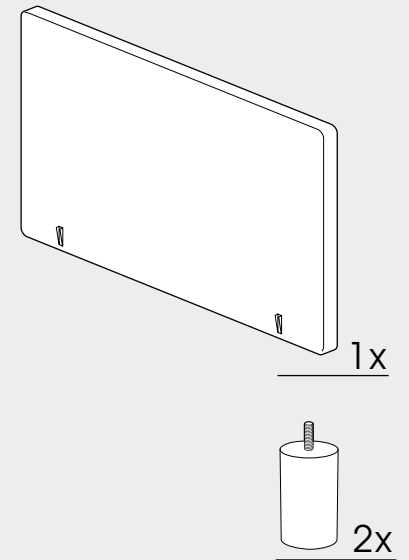


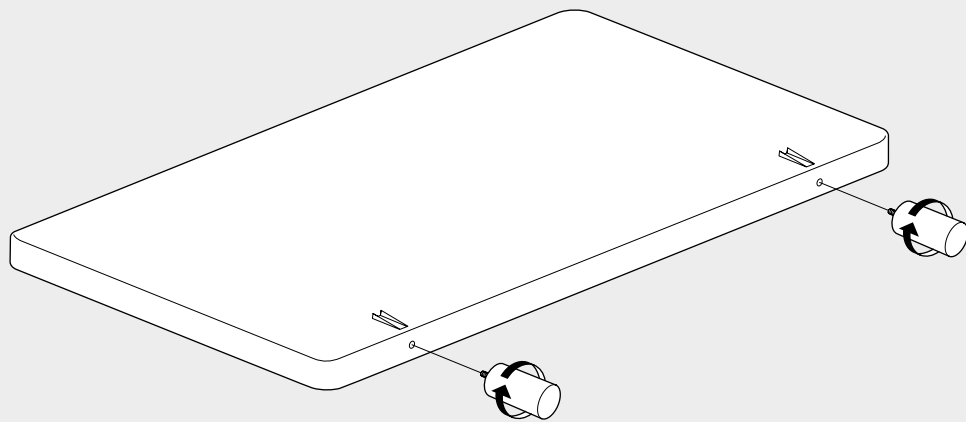
Platzierung des Bettes an der Wand
Placement du lit au mur
Het bed tegen de muur plaatsen
Placement of the bed on the wall
Stawiać przy ścianie

BODENSTHENDES KOPFTEIL
TÊTE DE LIT POSÉE AU SOL
STAAND HOOFDBORD
FLOORSTANDING HEADBOARD
ZAGŁÓWEK STOJĄCY

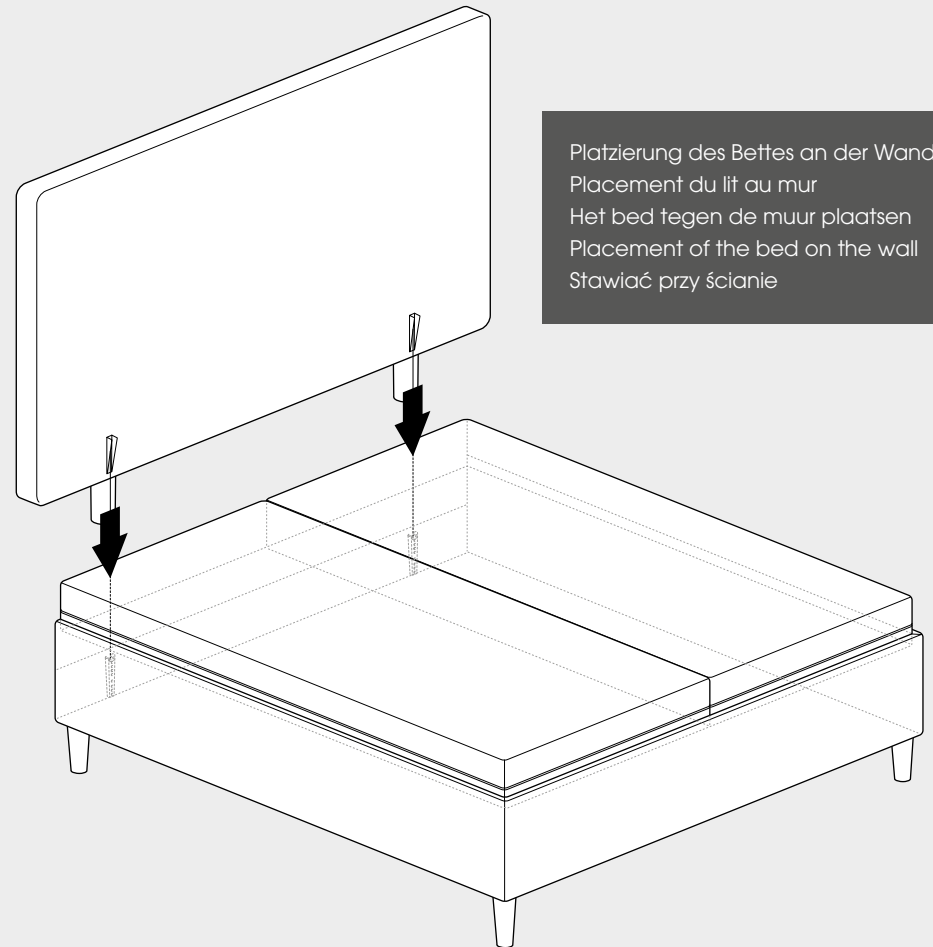


SCHWEBENDES KOPFTEIL
TÊTE DE LIT FLOTTANTE
ZWEVEND HOOFDBORD
FLOATING HEADBOARD
ZAGŁÓWEK NA NÓŻKACH

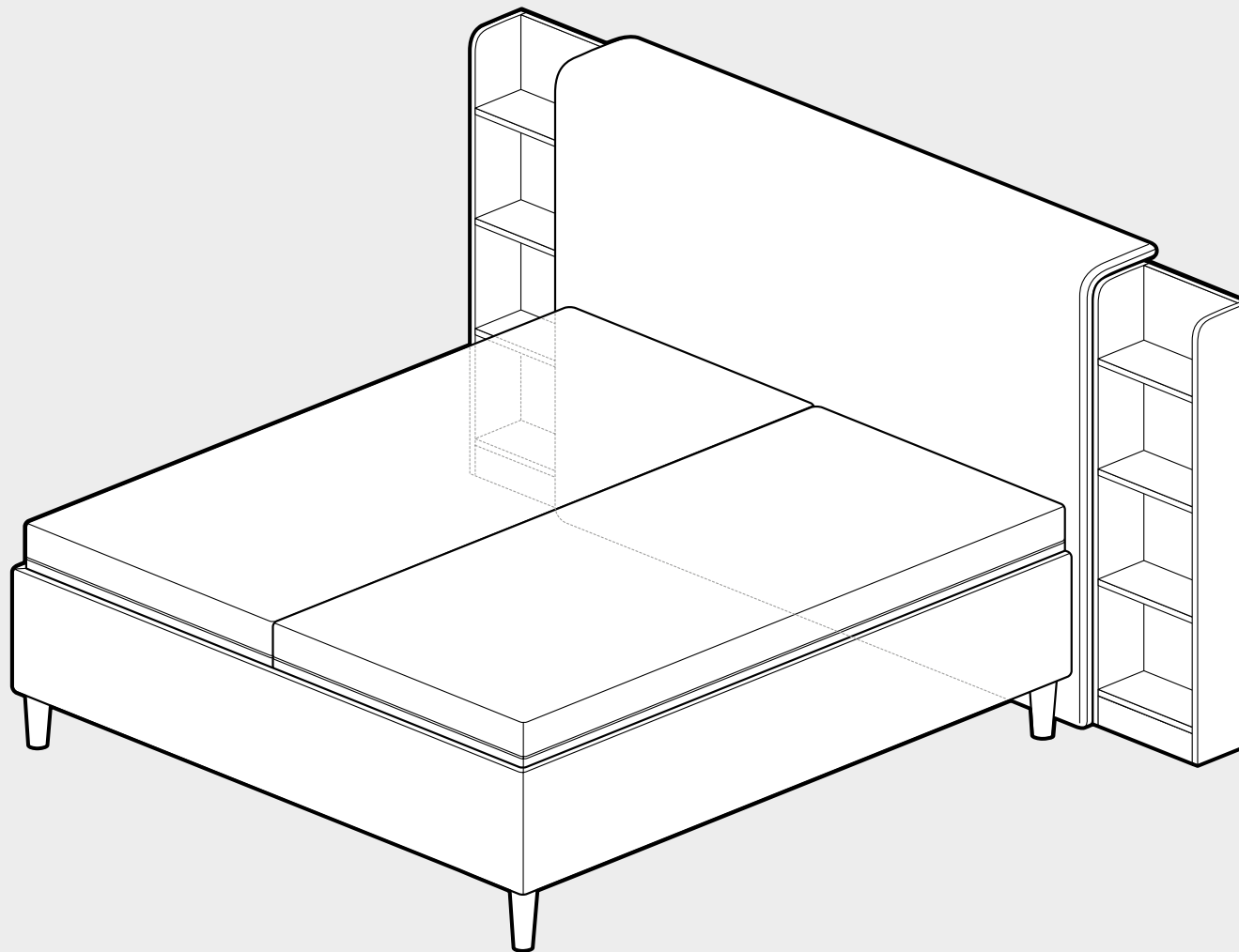




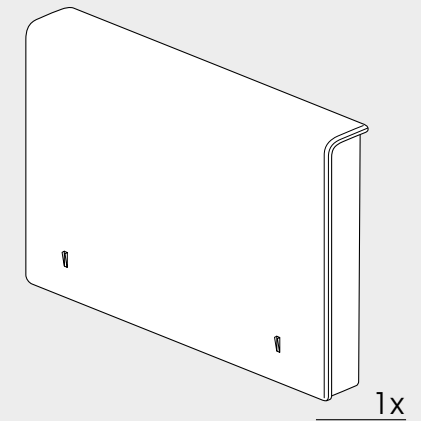
SCHWEBENDES KOPFTEIL
TÊTE DE LIT FLOTTANTE
ZWEVEND HOOFDBORD
FLOATING HEADBOARD
ZAGŁÓWEK NA NÓŻKACH



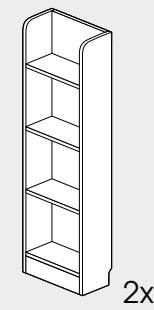
Platzierung des Bettes an der Wand
Placement du lit au mur
Het bed tegen de muur plaatsen
Placement of the bed on the wall
Stawiać przy ścianie



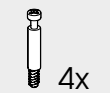
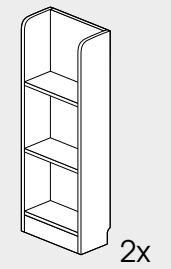
KOPFTEIL MIT REGALEN
TÊTE DE LIT AVEC WOOD SIDE STORAGE
HOOFDBORD MET WOOD SIDE STORAGE
HEADBOARD WITH SHELVES
ZAGŁÓWEK Z PÓLKAMI

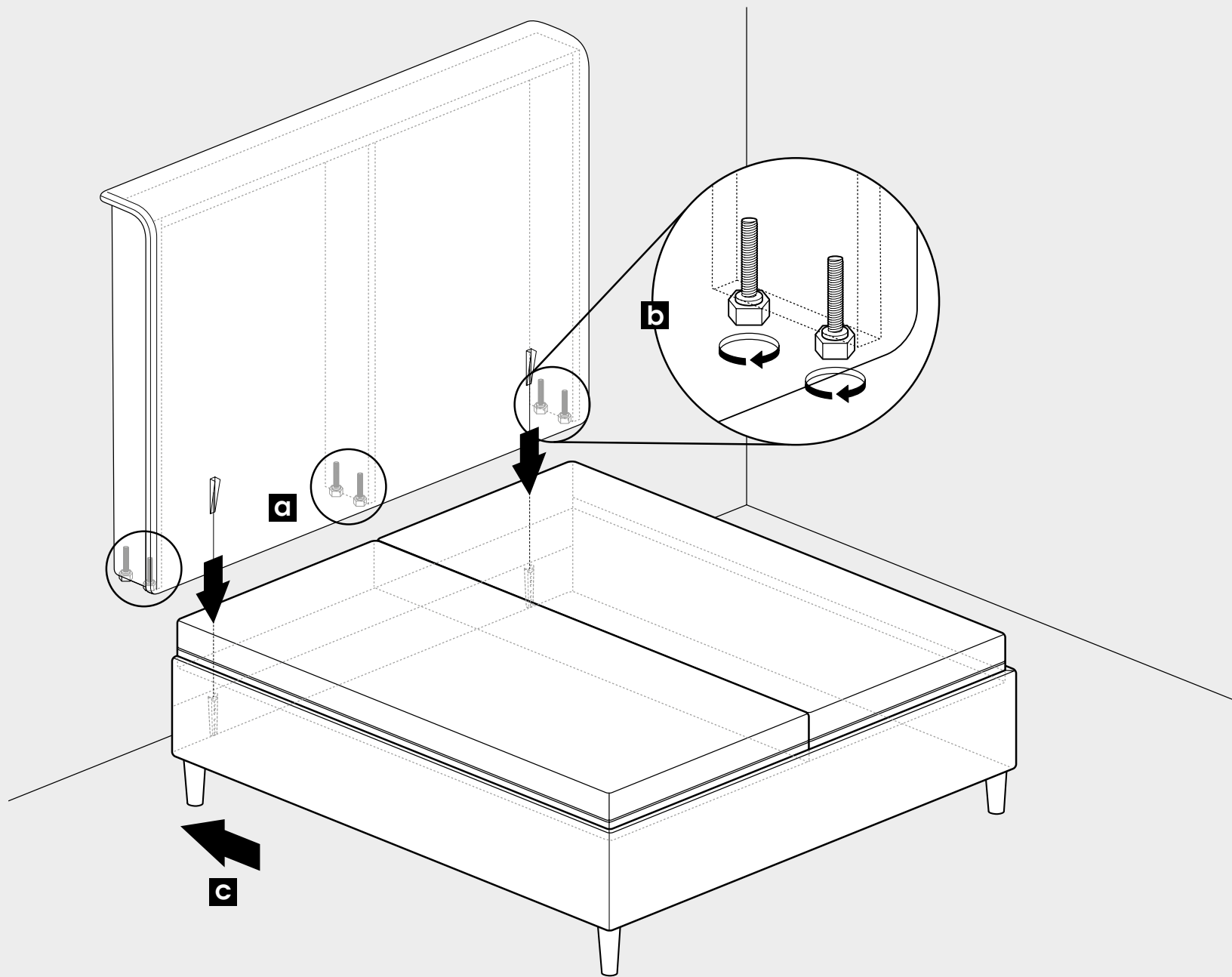


132 cm



112 cm

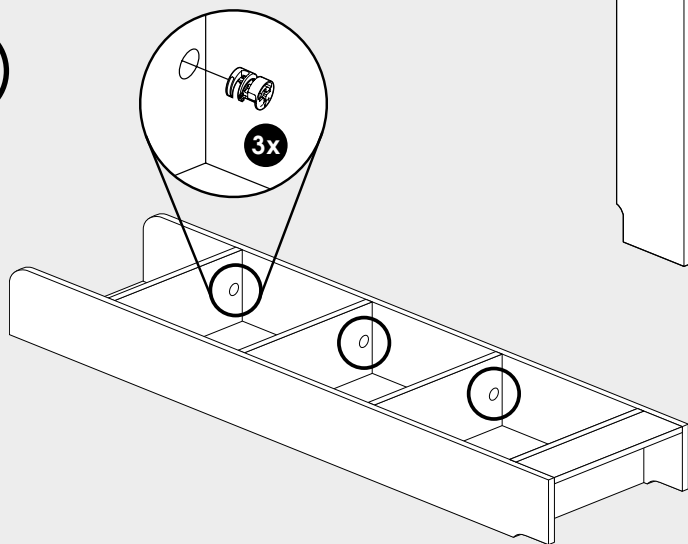




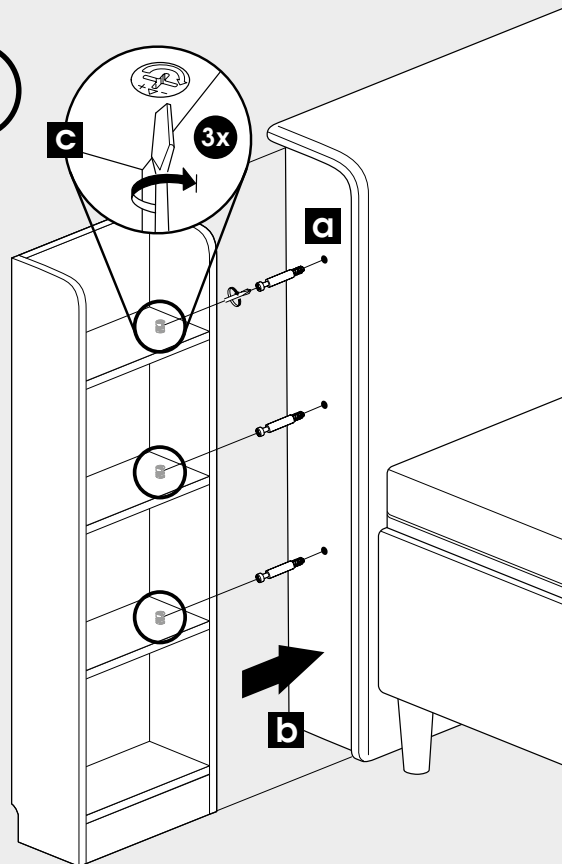
KOPFTEIL MIT REGALEN // TÊTE DE LIT AVEC WOOD SIDE STORAGE // HOOFDBORD MET WOOD SIDE STORAGE
HEADBOARD WITH SHELVES // ZAGŁÓWEK Z PÓŁKAMI

Platzierung des Bettes an der Wand
 Placement du lit au mur
 Heringebruikname na stap 8
 Placement of the bed on the wall
 Stawiać przy ścianie

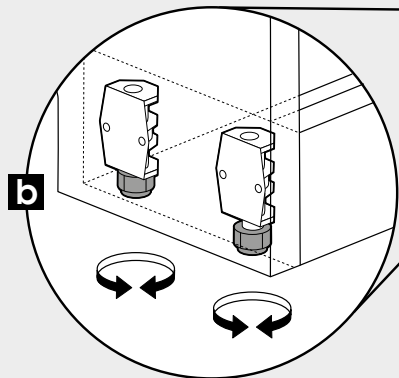
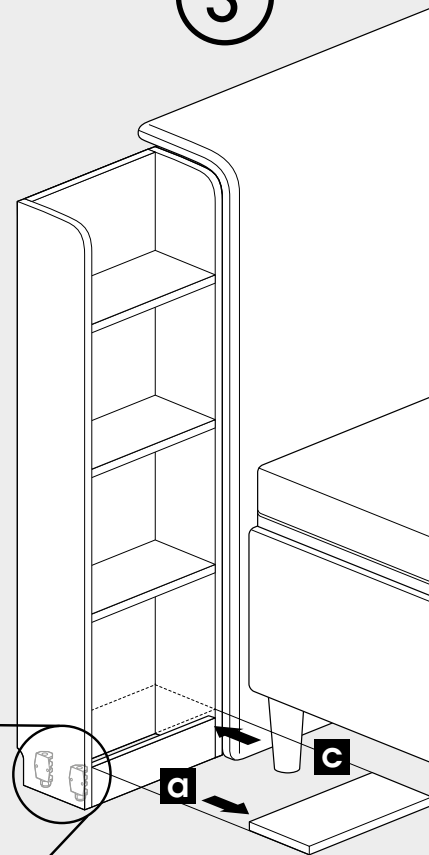
1

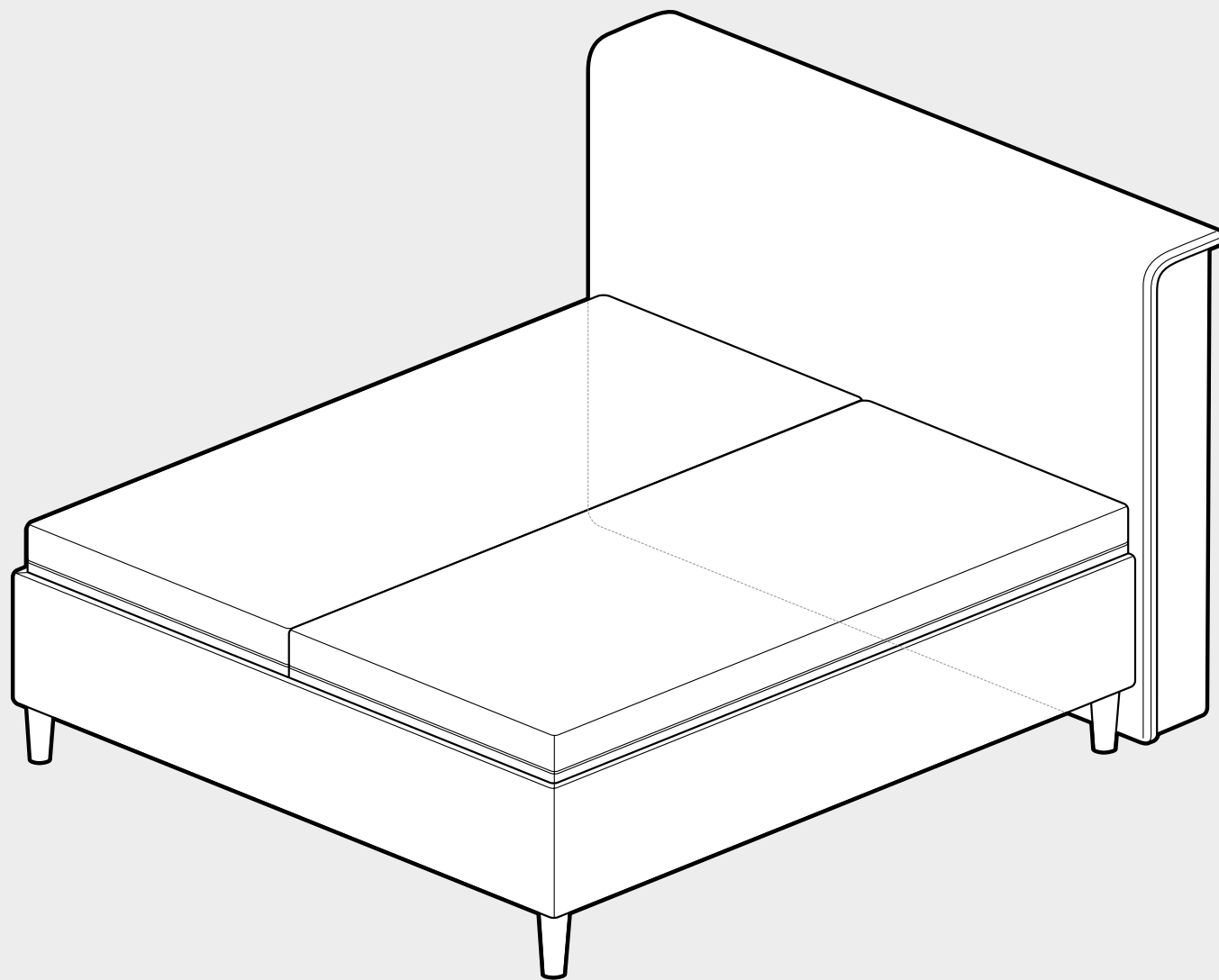


2



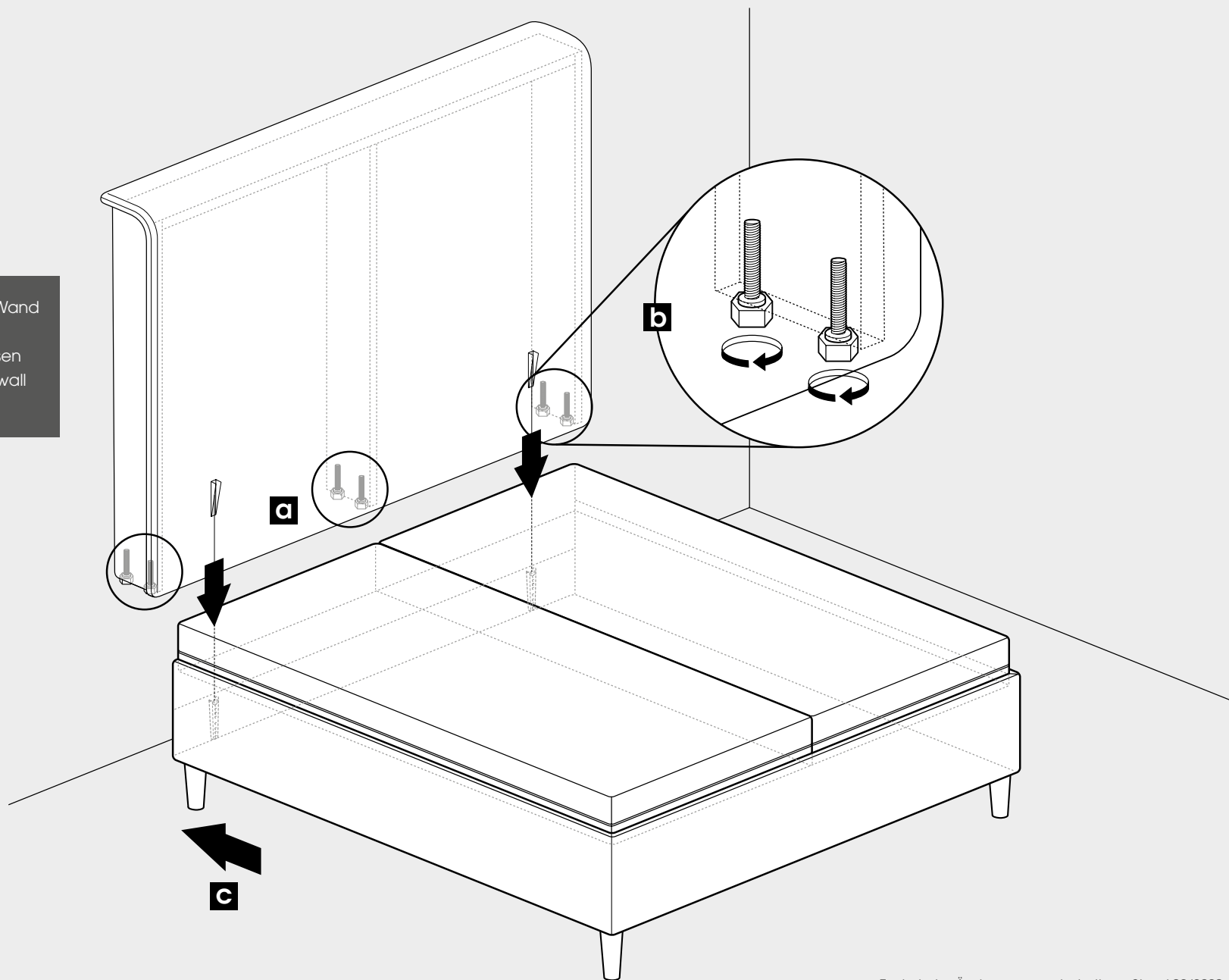
3





KOPFTEIL MIT SEITENVERBLENDUNGEN
TÊTE DE LIT AVEC PANNEAUX LATÉRAUX
HOOFDBORD MET ZIJPANELEN
HEADBOARD WITH SIDE PANELS
ZAGŁÓWEKZ PANELAMI BOCZNYMI

Platzierung des Bettes an der Wand
Placement du lit au mur
Het bed tegen de muur plaatsen
Placement of the bed on the wall
Stawiać przy ścianie



KOPFTEIL MIT SEITENVERBLENDUNGEN // TÊTE DE LIT AVEC PANNEAUX LATÉRAUX
HOOFDBORD MET ZIJPANELEN // HEADBOARD WITH SIDE PANELS // ZAGŁÓWEK Z PANELAMI BOCZNYMI

Technische Änderungen vorbehalten – Stand 02/2020
Sous réserve de modifications techniques - statut 02/2020
Technische wijzigingen voorbehouden – staat 02/2020
Reserve technical changes – status 02/2020
Z zastrzeżeniem zmian technicznych – status 02/2020