

EINZELBETT

POLSTERBETTEN MIT STAURAUM*

LIT SIMPLE

CADRE DE LIT GARNI AVEC STOCKAGE*

EÉNPERSOONSBED

GESTOFFEERD BEDKADER MET OPBERGRUIMTE*

SINGLE BED

UPHOLSTERY BED WITH STORAGE*

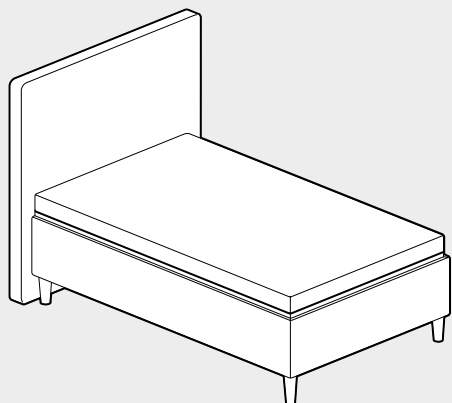
ŁÓŻKO POJEDYNCZ

ŁÓŻKO TAPICEROWANE Z POJEMNIKIEM*

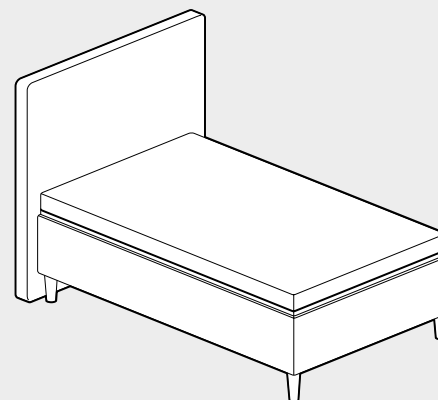
*90/100/120/140cm

Beispielhafte Darstellung eines Einzelbettes // Représentation schématique d'un lit simple
Schematische voorstelling éénpersoonsbed // Example of a single bed // przykład łóżka pojedynczego

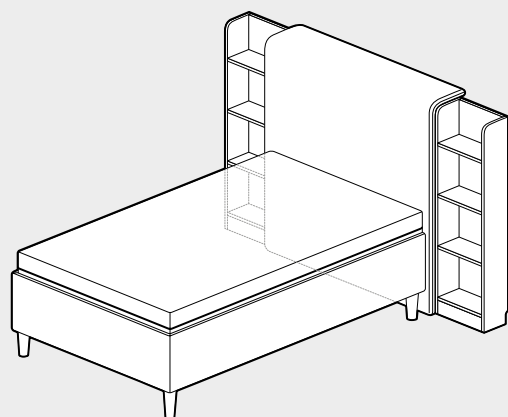
Polsterbetten mit Stauraum / cadre de lit garni avec stockage / gestoffeerd bedkader met opbergruimte
upholstery bed with storage / łóżko tapicerowane z pojemnikiem



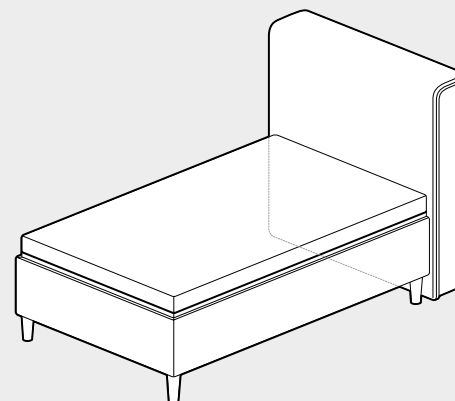
BODENSTHENDES KOPFTEIL
SEITE 21
TÊTE DE LIT POSÉE AU SOL
PAGE 21
STAAND HOOFDBORD
PAGINA 21
FLOORSTANDING HEADBOARD
PAGE 21
ZAGŁÓWEK STOJĄCY
STRONA 21



SCHWEBENDES KOPFTEIL
SEITE 23
TÊTE DE LIT FLOTTANTE
PAGE 23
ZWEVEND HOOFDBORD
PAGINA 23
FLOATING HEADBOARD
PAGE 23
ZAGŁÓWEK NA NÓŻKACH
STRONA 23



KOPFTEIL MIT REGALEN
SEITE 27
TÊTE DE LIT AVEC WOOD SIDE
STORAGE
PAGE 27
HOOFDBORD MET WOOD SIDE
STORAGE
PAGINA 27
HEADBOARD WITH SHELVES
PAGE 27
ZAGŁÓWEK Z PÓŁKAMI
STRONA 27



KOPFTEIL MIT SEITEN-
VERBLENDUNGEN
SEITE 30
TÊTE DE LIT AVEC PANNEAUX LATÉRAUX
PAGE 30
HOOFDBORD MET ZIJPANELEN
PAGINA 30
ZAGŁÓWEK Z PANELAMI BOCZNYMI
STRONA 30

NOTABSENKUNG
SEITE 25

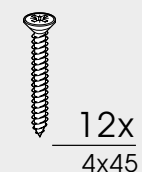
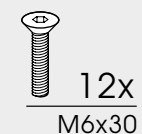
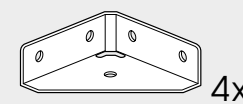
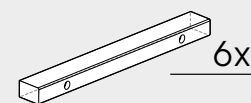
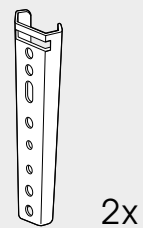
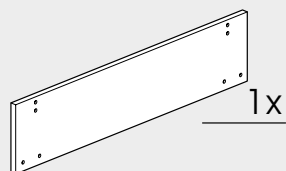
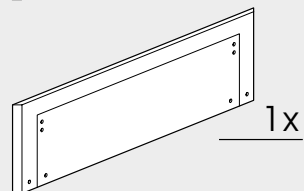
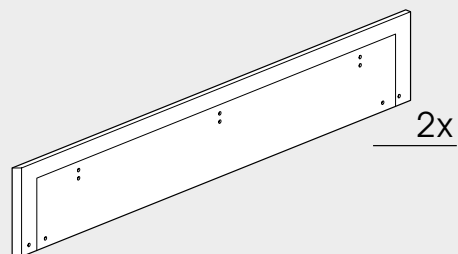
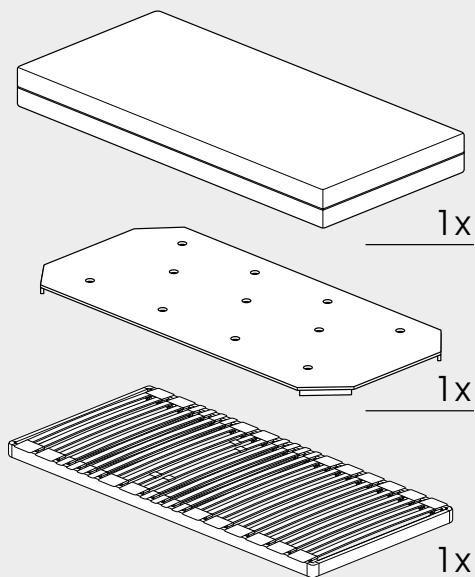
EMERGENCY LOWERING
PAGE 25


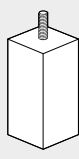
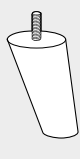

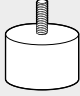
ABAISSEMENT D'URGENCE
PAGE 25

OPUSZCZANIE AWARYJNE
PAGE 25

NOODDAALFUNCTIE
PAGE 14/PAGINA 25

Breite 90 & 100cm
 largeur 90 & 100cm
 breddte 90 & 100cm
 width 90 & 100cm
 Szerokość łóżka 90 & 100cm

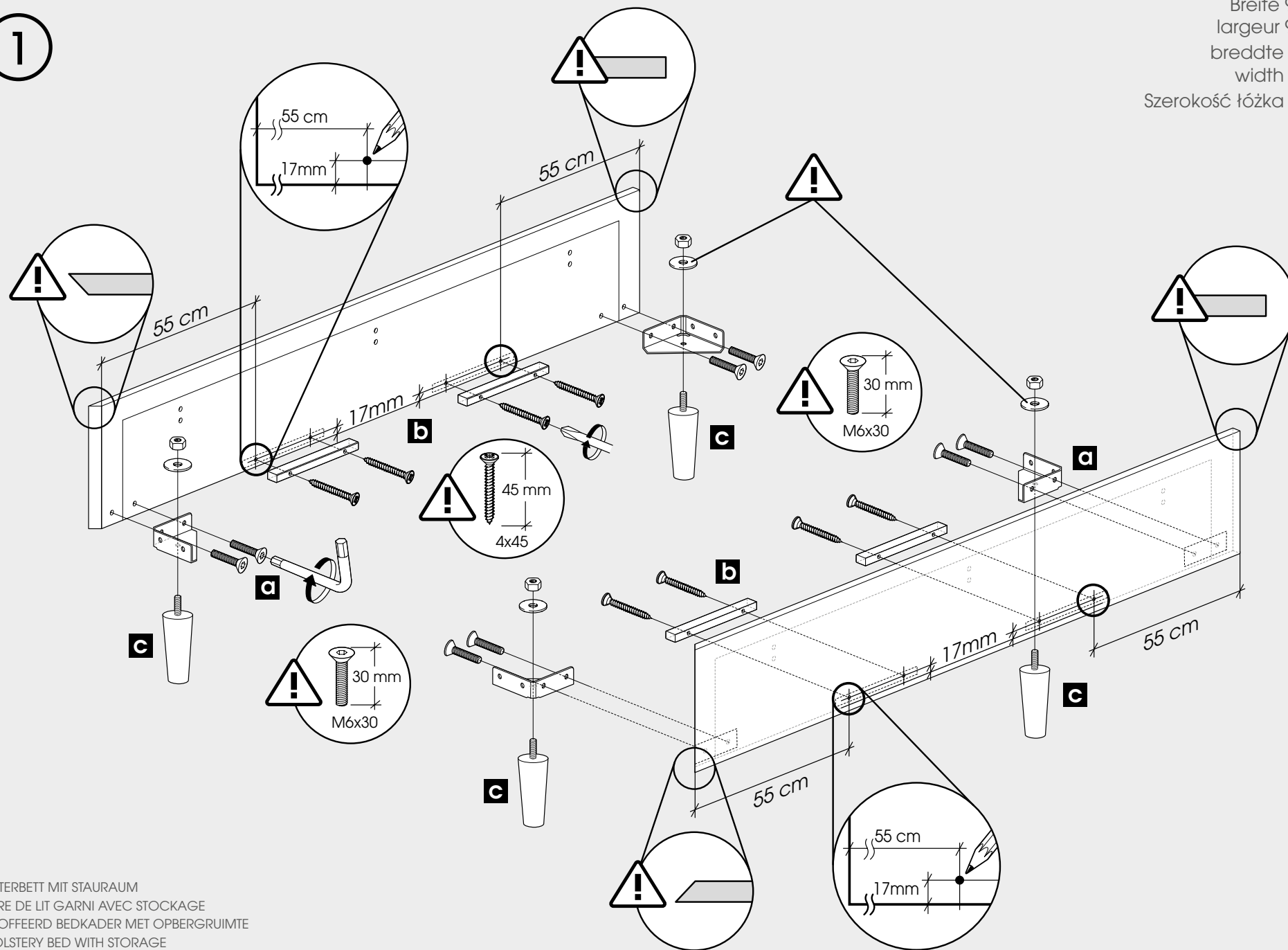


 <p>4x</p>	 <p>4x</p>	 <p>4x</p>
<p>Holzfuß gerade Pied bois droits Wood Round Woodleg straight Noga drewniana okrągła</p>	<p>Holzfuß eckig Pied bois carré Wood Square Woodleg square Noga drewniana kwadratowa</p>	<p>Holzfuß schräg Pied bois conique Wood Oblic Woodleg splayed Noga drewniana skośna</p>
<p>Champagnerfuß Pied champagne Champagnerleg Noga aluminiowa</p>  <p>4x</p>	<p>Schwebeoptik Aspect flottante Zwevend Floating look Noga niewidoczna</p>  <p>4x</p>	

POLSTERBETT MIT STAU RAUM
 CADRE DE LIT GARNI AVEC STOCKAGE
 GESTOFFEERD BEDKADER MET OPBERGRUIMTE
 UPHOLSTERY BED WITH STORAGE
 ŁÓŻKO TAPICEROWANE Z POJEMNIKIEM

Breite 90 & 100cm
largeur 90 & 100cm
breddte 90 & 100cm
width 90 & 100cm
Szerokość łóżka 90 & 100cm

1

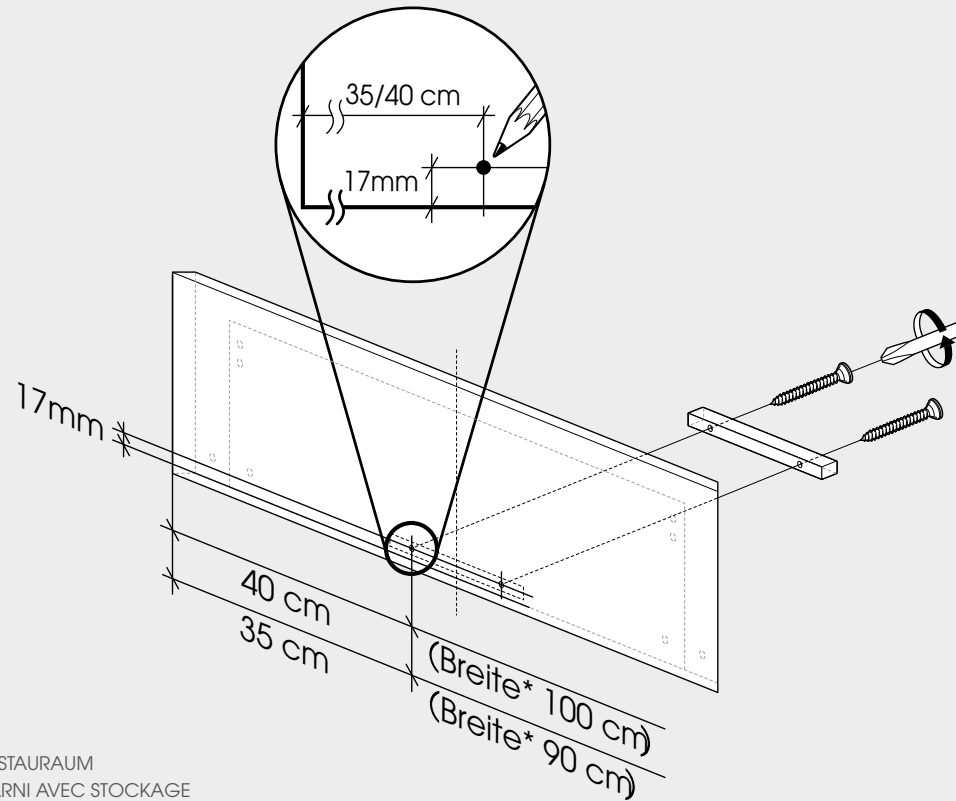


POLSTERBETT MIT STAUORUM
CADRE DE LIT GARNI AVEC STOCKAGE
GESTOFFEERD BEDKADER MET OPBERGRUIMTE
UPHOLSTERY BED WITH STORAGE
ŁÓŻKO TAPICEROWANE Z POJEMNIKIEM

Nur für Polsterbetten MIT Kopfteil / Seulement pour les sommiers AVEC tête de lit
 Alleen voor bedkaders MET hoofdbord / Only for bedframes WITH headboard
 tylko dla ram z zagłówkiem

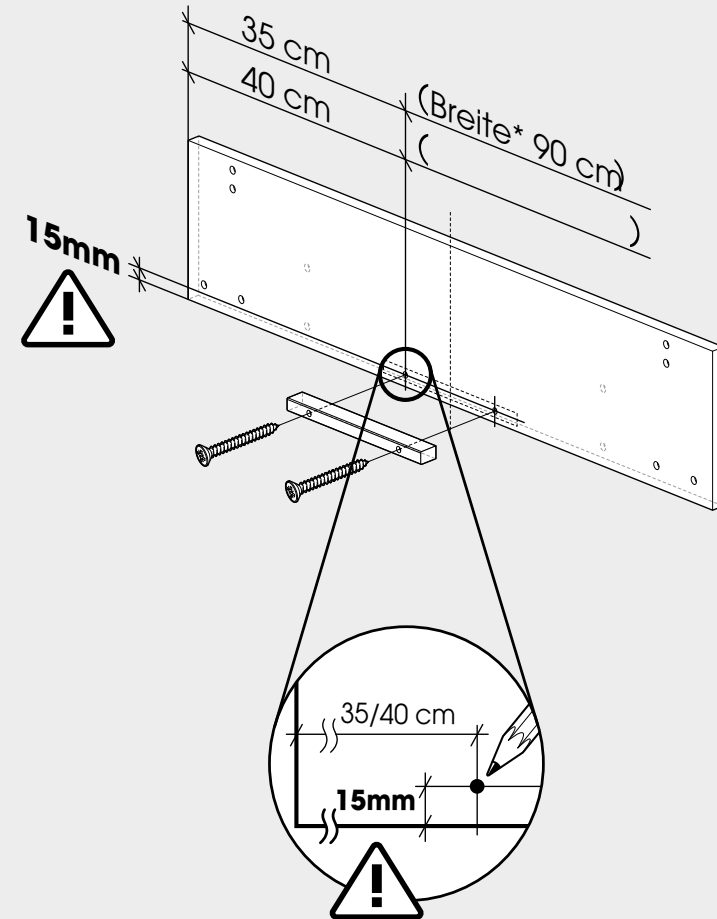
Breite 90 & 100cm
 largeur 90 & 100cm
 breddte 90 & 100cm
 width 90 & 100cm
 Szerokość łóżka 90 & 100cm

2



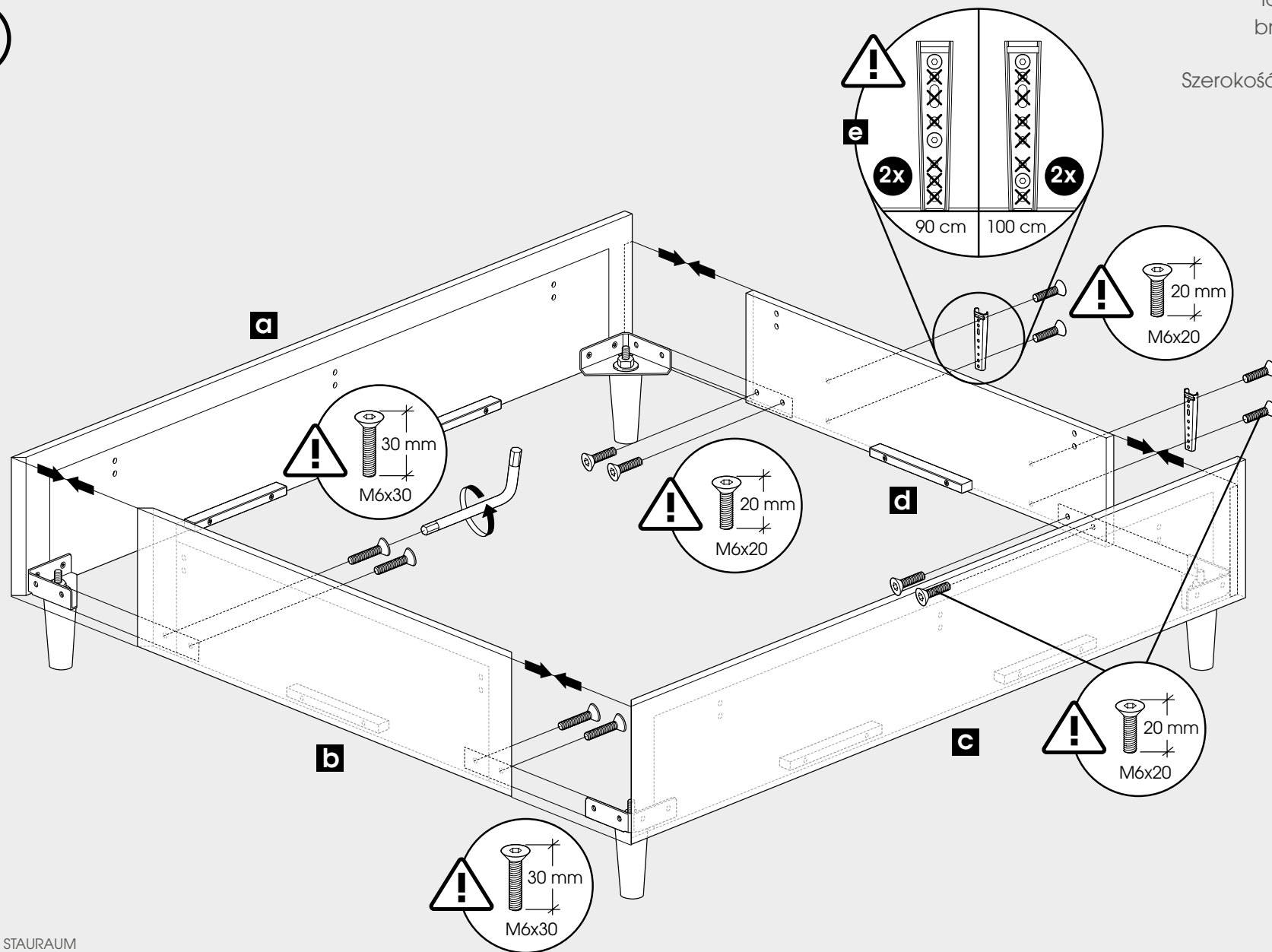
*largeur
 breedte
 width
 szerokość

POLSTERBETT MIT STAURAUUM
 CADRE DE LIT GARNI AVEC STOCKAGE
 GESTOFFEERD BEDKADER MET OPBERGRUIMTE
 UPHOLSTERY BED WITH STORAGE
 ŁÓŻKO TAPICEROWANE Z POJEMNIKIEM



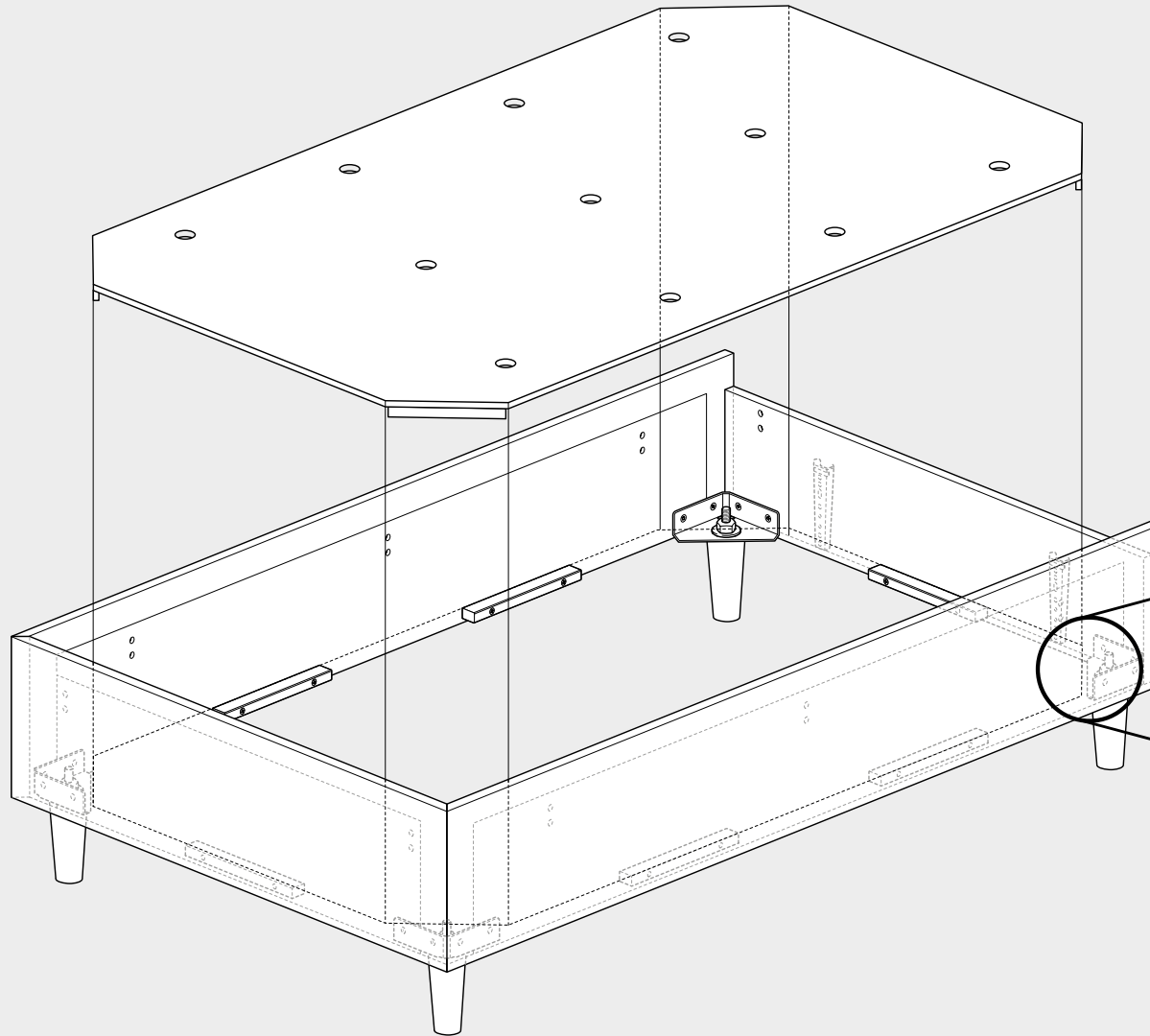
3

Breite 90 & 100cm
largeur 90 & 100cm
breddte 90 & 100cm
width 90 & 100cm
Szerokość łóżka 90 & 100cm

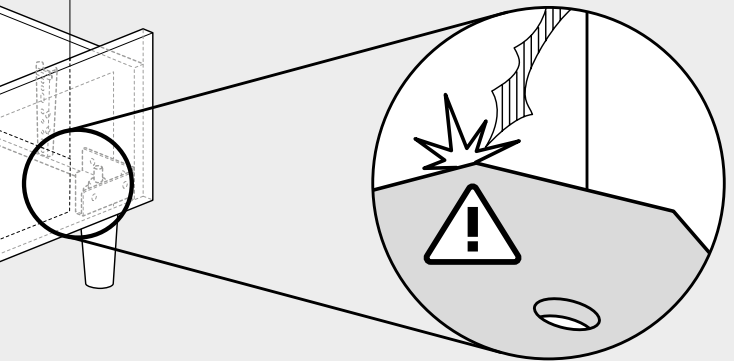


POLSTERBETT MIT STAURAUUM
CADRE DE LIT GARNI AVEC STOCKAGE
GESTOFFEERD BEDKADER MET OPBERGRUIMTE
UPHOLSTERY BED WITH STORAGE
ŁÓŻKO TAPICEROWANE Z POJEMNIKIEM

4

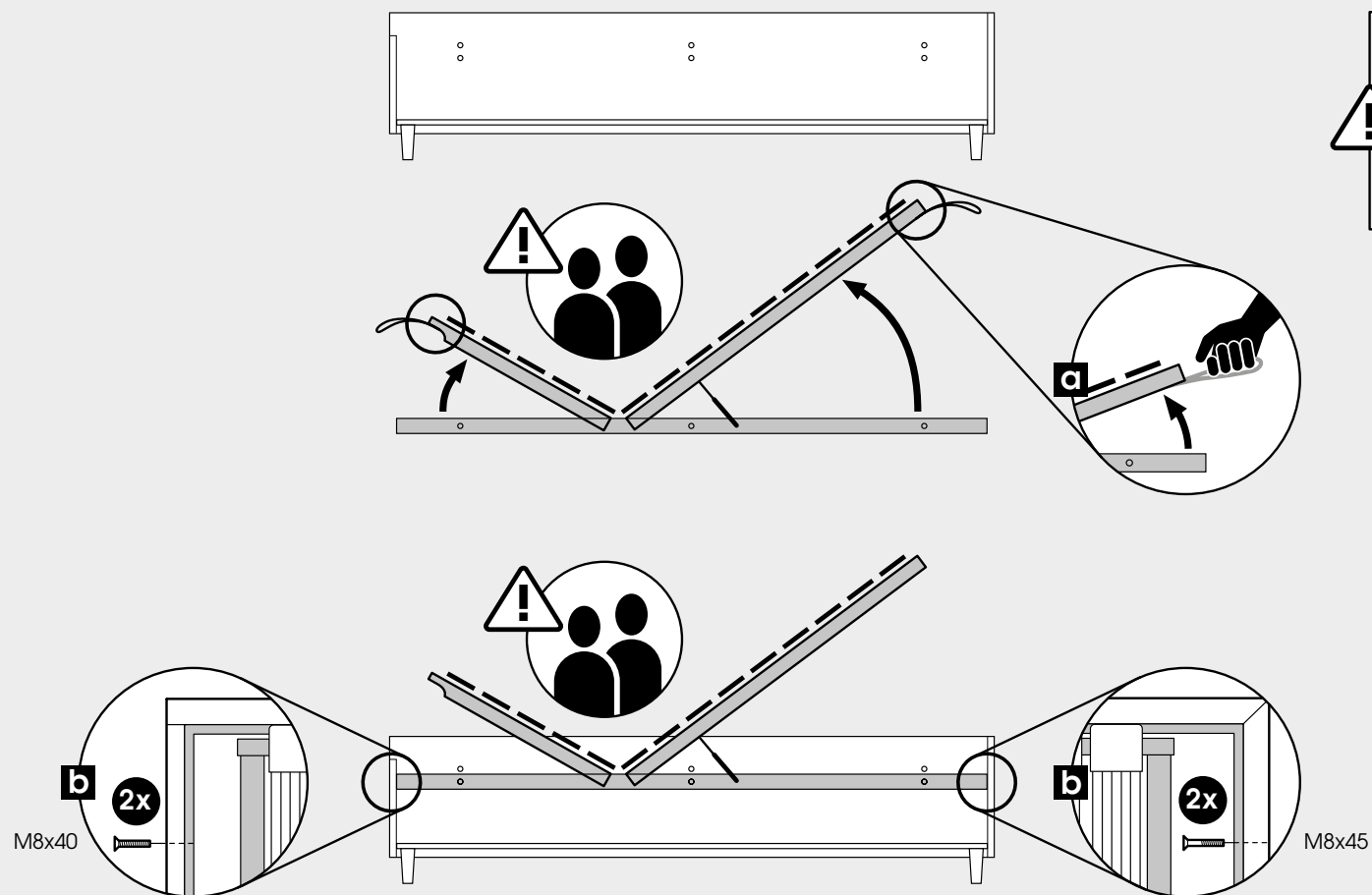


Breite 90 & 100cm
largeur 90 & 100cm
breddte 90 & 100cm
width 90 & 100cm
Szerokość łóżka 90 & 100cm



POLSTERBETT MIT STAURAUUM
CADRE DE LIT GARNI AVEC STOCKAGE
GESTOFFEERD BEDKADER MET OPBERGRUIMTE
UPHOLSTERY BED WITH STORAGE
ŁÓŻKO TAPICEROWANE Z POJEMNIKIEM

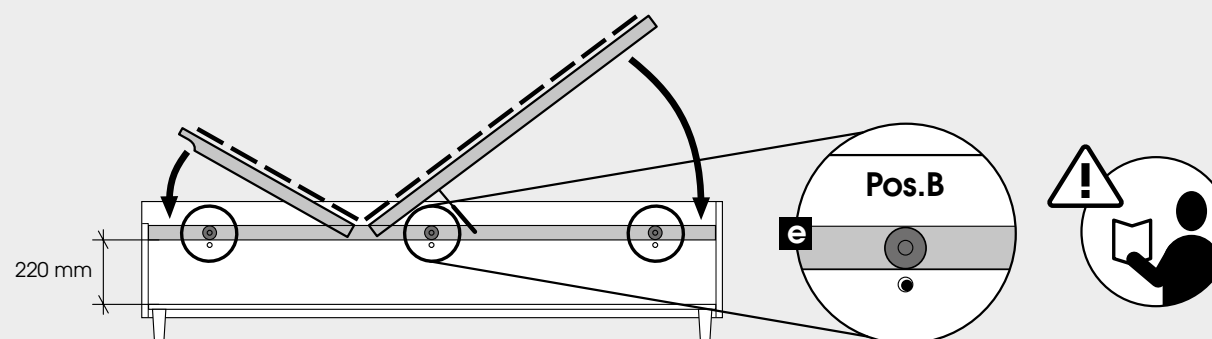
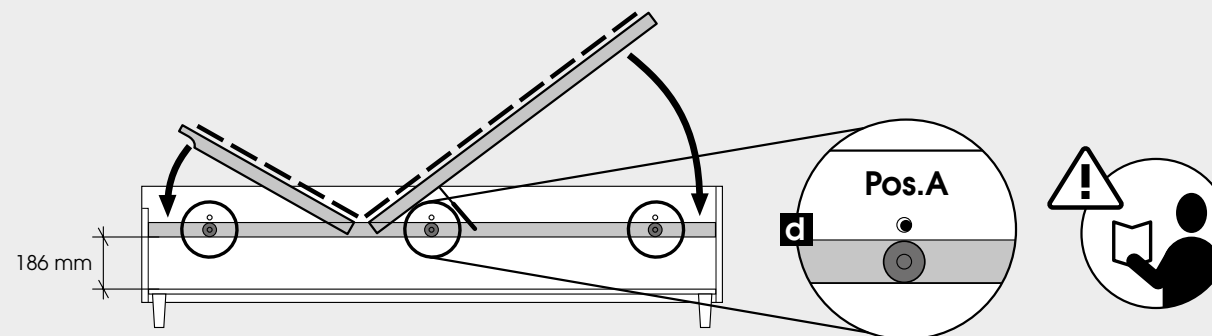
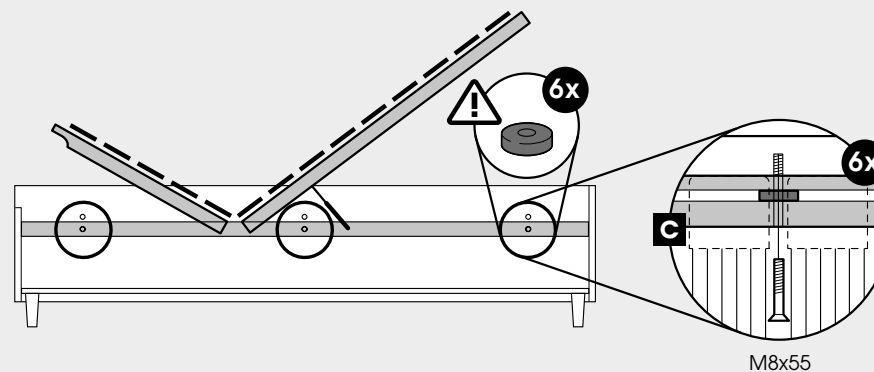
Breite 90 & 100cm
largeur 90 & 100cm
breddte 90 & 100cm
width 90 & 100cm
Szerokość łóżka 90 & 100cm



POLSTERBETT MIT STAUARAUM
CADRE DE LIT GARNI AVEC STOCKAGE
GESTOFFEERD BEDKADER MET OPBERGRUIMTE
UPHOLSTERY BED WITH STORAGE
ŁÓŻKO TAPICEROWANE Z POJEMNIKIEM

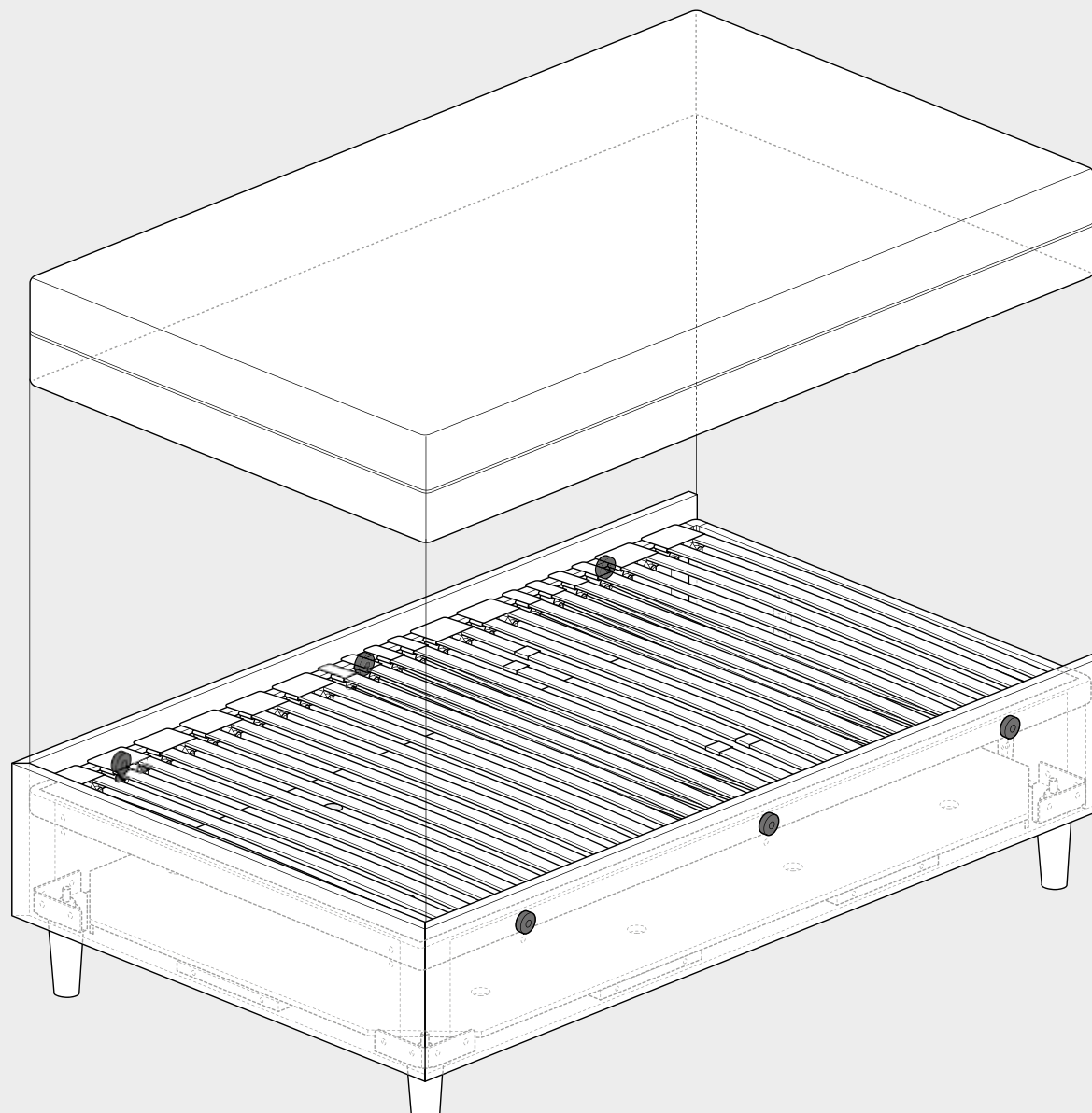
Breite 90 & 100cm
largeur 90 & 100cm
breddte 90 & 100cm
width 90 & 100cm
Szerokość łóżka 90 & 100cm

- Zwei mögliche Einlasstiefen für Lattenroste
- Deux profondeurs d'emboîtement possibles pour les sommiers
- twee mogelijke inleghoogtes voor de lattenbodem
- two possible inlay depths for slatbases
- dwie możliwe wysokości umieszczenia stelaża



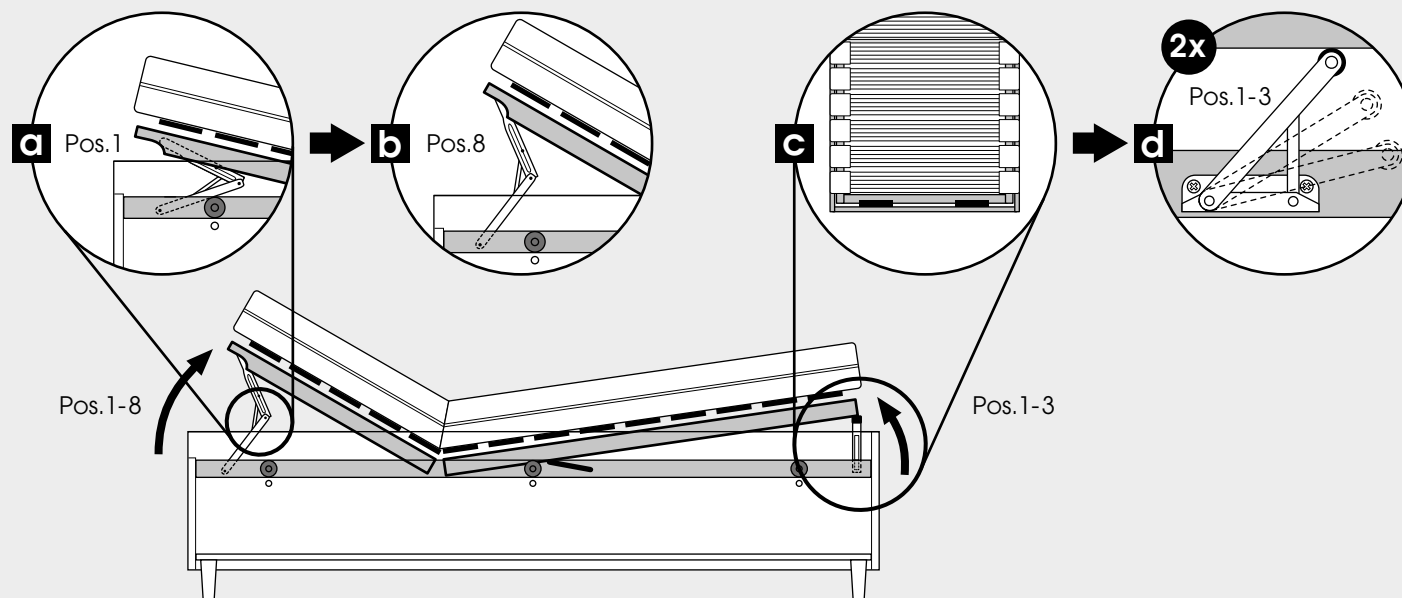
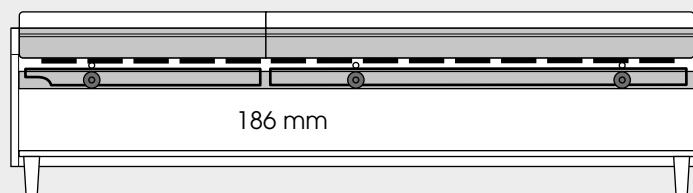
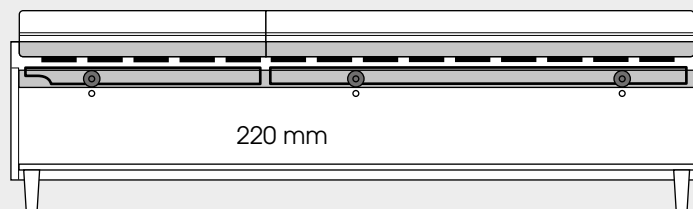
POLSTERBETT MIT STAUHAUM
CADRE DE LIT GARNI AVEC STOCKAGE
GESTOFFEERD BEDKADER MET OPBERGRUIMTE
UPHOLSTERY BED WITH STORAGE
ŁÓŻKO TAPICEROWANE Z POJEMNIKIEM

Breite 90 & 100cm
largeur 90 & 100cm
breddte 90 & 100cm
width 90 & 100cm
Szerokość łóżka 90 & 100cm

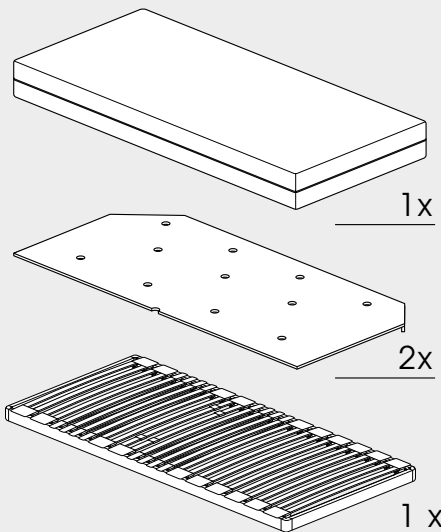


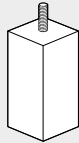
POLSTERBETT MIT STAURAUUM
CADRE DE LIT GARNI AVEC STOCKAGE
GESTOFFEERD BEDKADER MET OPBERGRUIMTE
UPHOLSTERY BED WITH STORAGE
ŁÓŻKO TAPICEROWANE Z POJEMNIKIEM

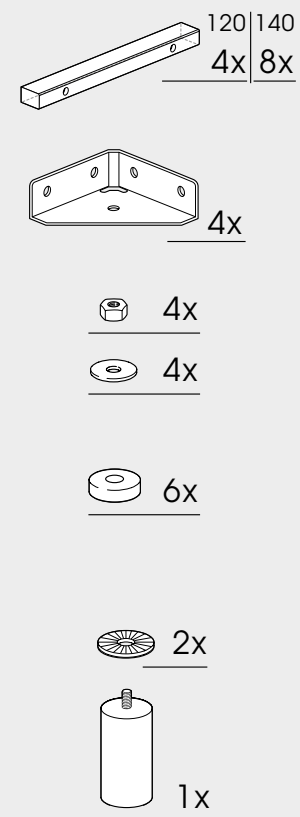
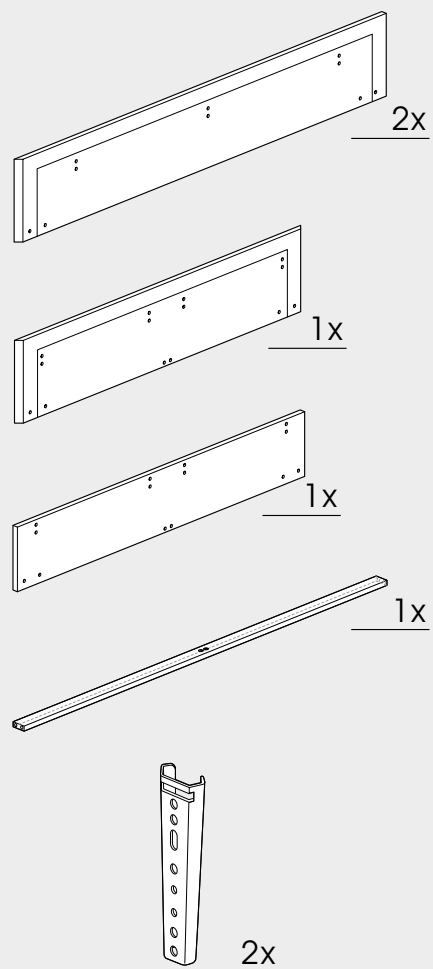
Breite 90 & 100cm
largeur 90 & 100cm
bredde 90 & 100cm
width 90 & 100cm
Szerokość łóżka 90 & 100cm



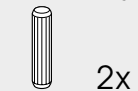
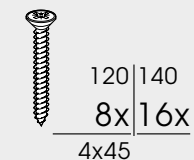
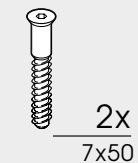
POLSTERBETT MIT STAUARAUM
CADRE DE LIT GARNI AVEC STOCKAGE
GESTOFFEERD BEDKADER MET OPBERGRUIMTE
UPHOLSTERY BED WITH STORAGE
ŁÓŻKO TAPICEROWANE Z POJEMNIKIEM



 <p>4x</p>	 <p>4x</p>	 <p>4x</p>
<p>Holzfuss gerade Pied bois droits Wood Round Woodleg straight Noga drewniana okrągła</p>	<p>Holzfuss eckig Pied bois carré Wood Square Woodleg square Noga drewniana kwadratowa</p>	<p>Holzfuss schräg Pied bois conique Wood Oblic Woodleg splayed Noga drewniana skośna</p>
<p>Champagnerfuss Pied champagne Champagnerleg Noga aluminiowa</p>  <p>4x</p>	<p>Schwebeoptik Aspect flottante Zwevend Floating look Noga niewidoczna</p>  <p>4x</p>	



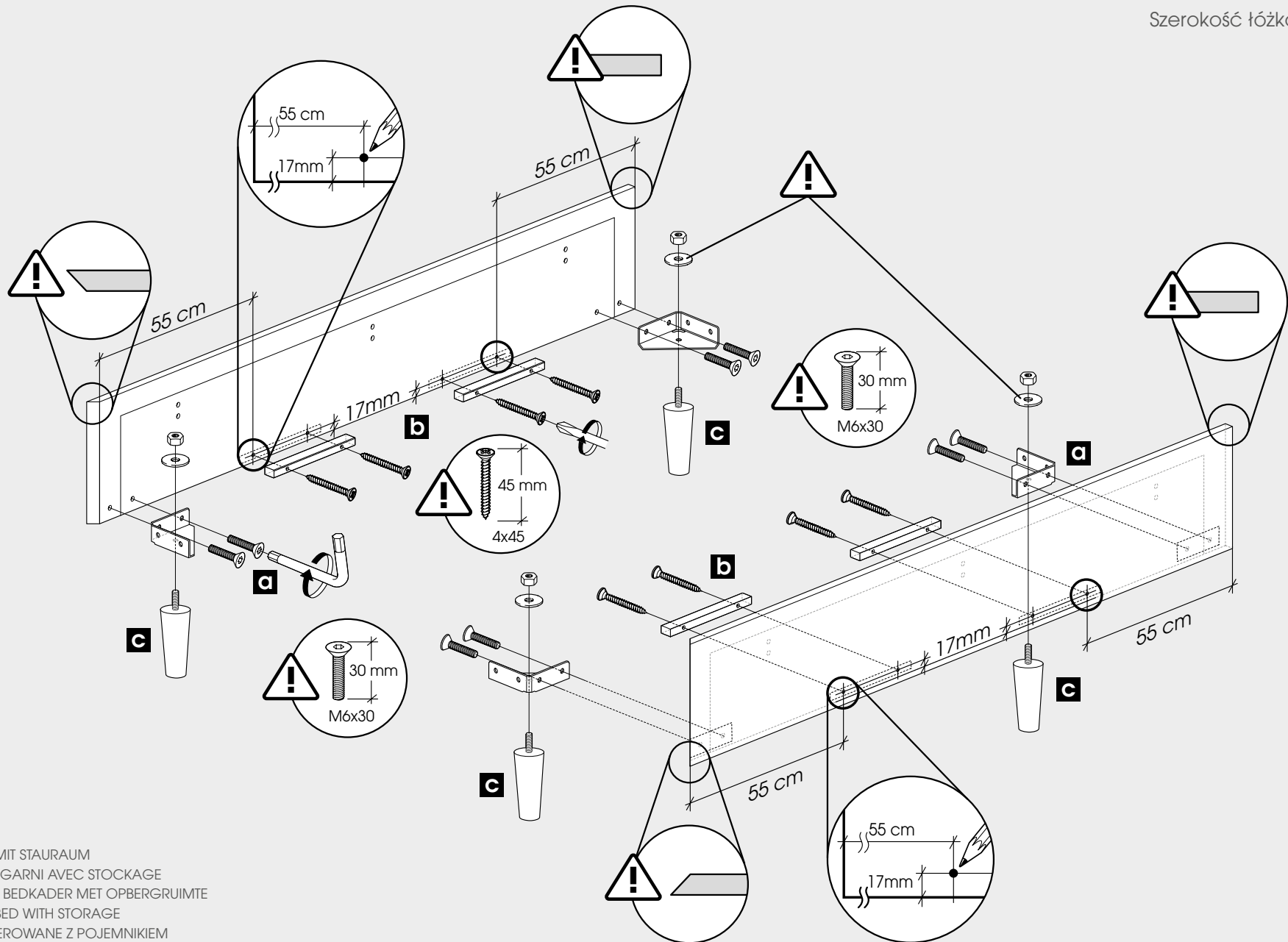
Breite 120 & 140cm
 largeur 120 & 140cm
 breddte 120 & 140cm
 width 120 & 140cm
 Szerokość łóżka 120 & 140cm



POLSTERBETT MIT STAUHAUM
 CADRE DE LIT GARNI AVEC STOCKAGE
 GESTOFFEERD BEDKADER MET OPBERGRUIMTE
 UPHOLSTERY BED WITH STORAGE
 ŁÓŻKO TAPICEROWANE Z POJEMNIKIEM

1

Breite 120 & 140cm
largeur 120 & 140cm
breddte 120 & 140cm
width 120 & 140cm
Szerokość łóżka 120 & 140cm



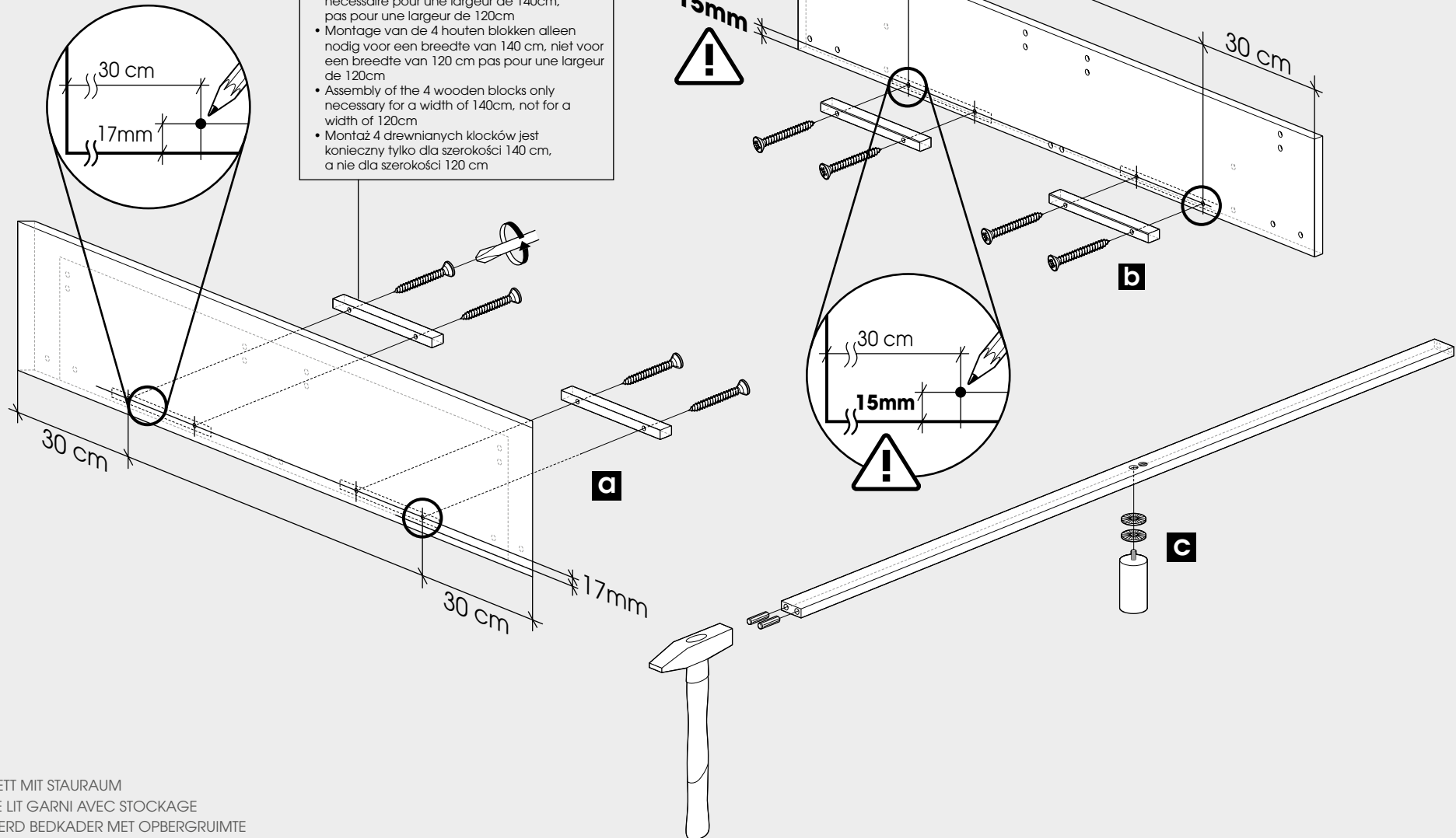
POLSTERBETT MIT STAUHAUM
CADRE DE LIT GARNI AVEC STOCKAGE
GESTOFFEERD BEDKADER MET OPBERGRUIMTE
UPHOLSTERY BED WITH STORAGE
ŁÓŻKO TAPICEROWANE Z POJEMNIKIEM

2

Breite 120 & 140cm
largeur 120 & 140cm
breddte 120 & 140cm
width 120 & 140cm
Szerokość łóżka 120 & 140cm



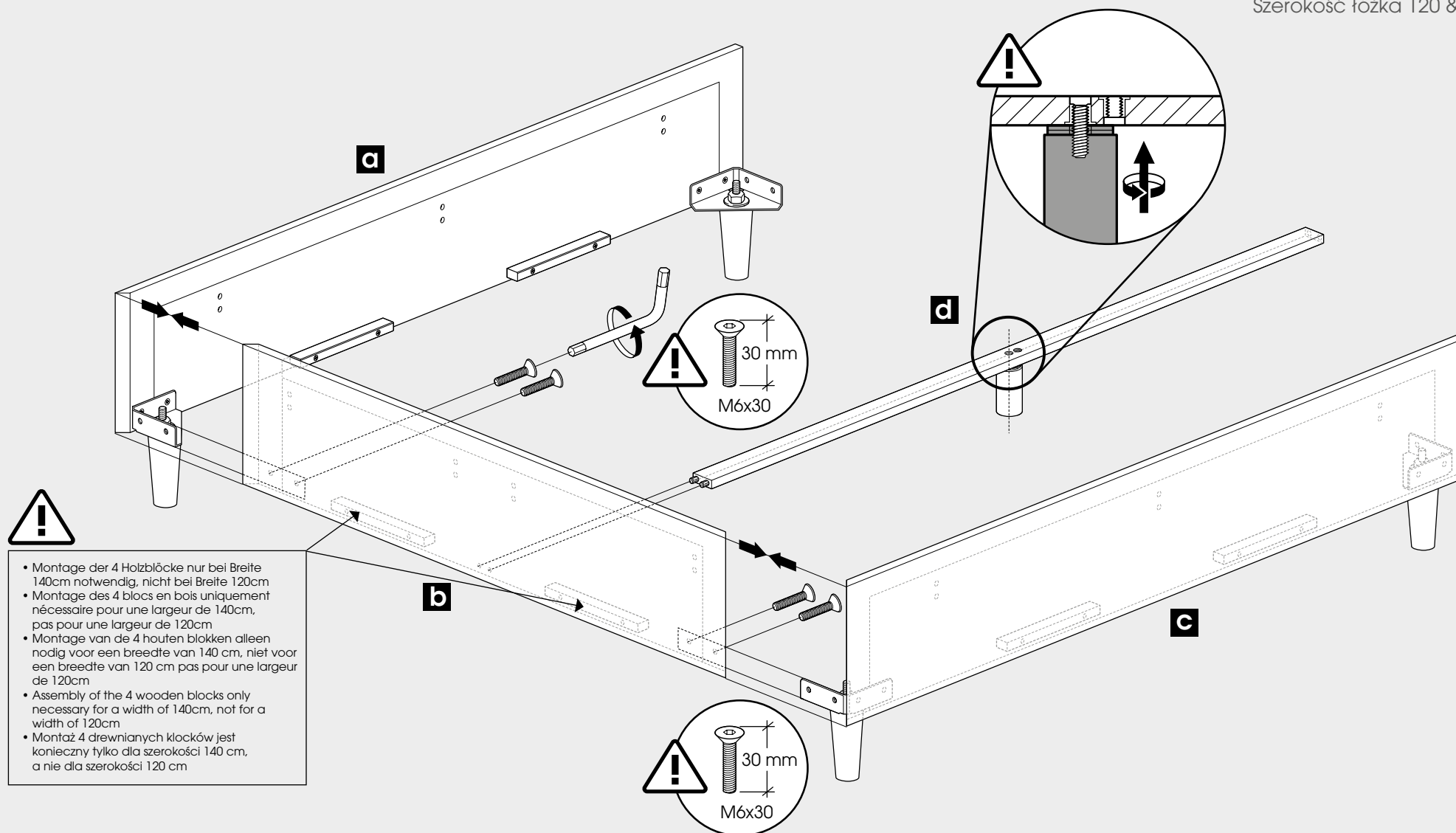
- Montage der 4 Holzblöcke nur bei Breite 140cm notwendig, nicht bei Breite 120cm
- Montage des 4 blocs en bois uniquement nécessaire pour une largeur de 140cm, pas pour une largeur de 120cm
- Montage van de 4 houten blokken alleen nodig voor een breedte van 140 cm, niet voor een breedte van 120 cm pas pour une largeur de 120cm
- Assembly of the 4 wooden blocks only necessary for a width of 140cm, not for a width of 120cm
- Montaż 4 drewnianych klocków jest konieczny tylko dla szerokości 140 cm, a nie dla szerokości 120 cm



POLSTERBETT MIT STAUARAUM
CADRE DE LIT GARNI AVEC STOCKAGE
GESTOFFEERD BEDKADER MET OPBERGRUIMTE
UPHOLSTERY BED WITH STORAGE
ŁÓŻKO TAPICEROWANE Z POJEMNIKIEM

3

Breite 120 & 140cm
largeur 120 & 140cm
breddte 120 & 140cm
width 120 & 140cm
Szerokość łóżka 120 & 140cm



- Montage der 4 Holzblöcke nur bei Breite 140cm notwendig, nicht bei Breite 120cm
- Montage des 4 blocs en bois uniquement nécessaire pour une largeur de 140cm, pas pour une largeur de 120cm
- Montage van de 4 houten blokken alleen nodig voor een breedte van 140 cm, niet voor een breedte van 120 cm pas pour une largeur de 120cm
- Assembly of the 4 wooden blocks only necessary for a width of 140cm, not for a width of 120cm
- Montaż 4 drewnianych klocków jest konieczny tylko dla szerokości 140 cm, a nie dla szerokości 120 cm

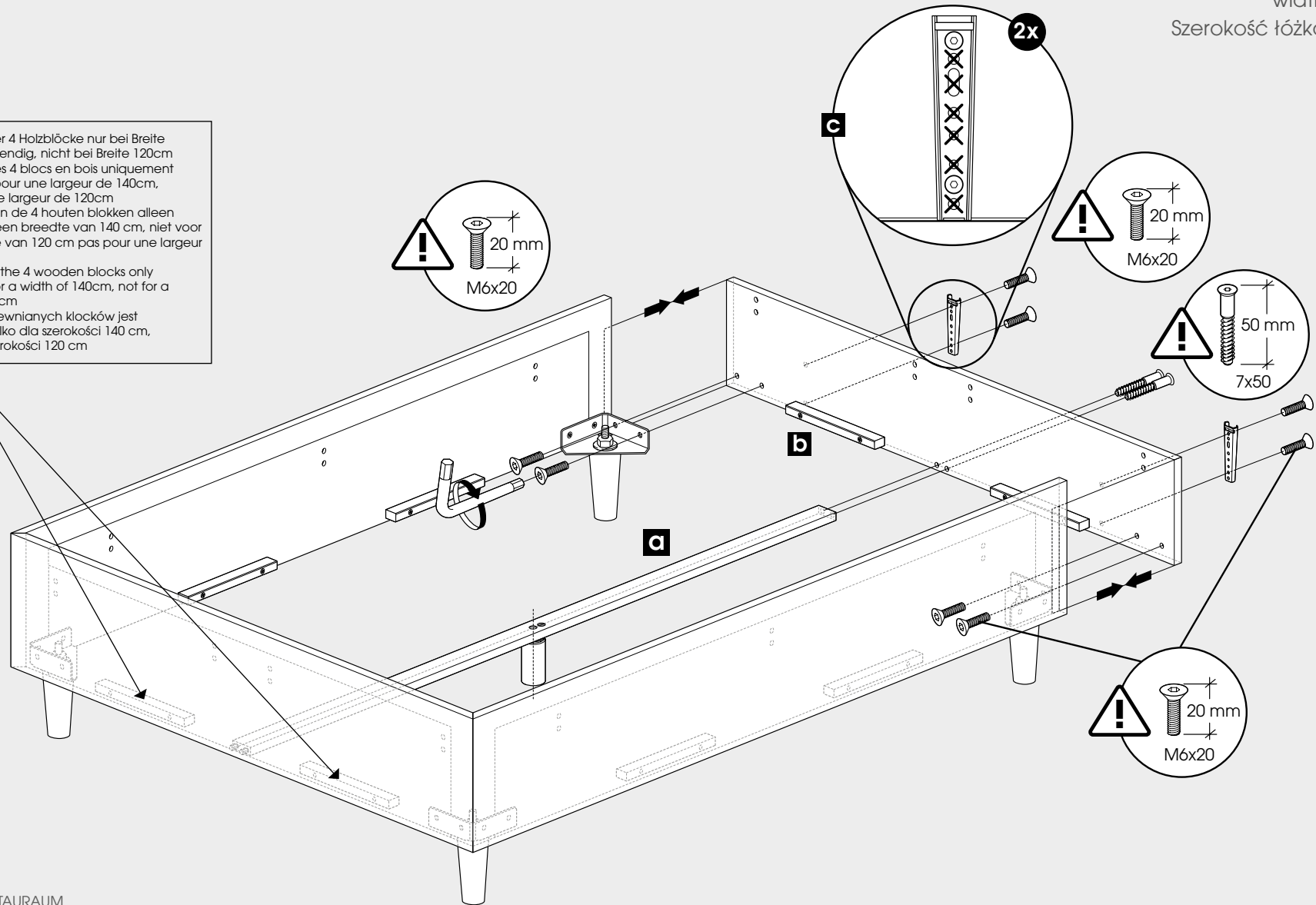
POLSTERBETT MIT STAURAUUM
CADRE DE LIT GARNI AVEC STOCKAGE
GESTOFFEERD BEDKADER MET OPBERGRUIMTE
UPHOLSTERY BED WITH STORAGE
ŁÓŻKO TAPICEROWANE Z POJEMNIKIEM

4



- Montage der 4 Holzblöcke nur bei Breite 140cm notwendig, nicht bei Breite 120cm
- Montage des 4 blocs en bois uniquement nécessaire pour une largeur de 140cm, pas pour une largeur de 120cm
- Montage van de 4 houten blokken alleen nodig voor een breedte van 140 cm, niet voor een breedte van 120 cm pas pour une largeur de 120cm
- Assembly of the 4 wooden blocks only necessary for a width of 140cm, not for a width of 120cm
- Montaż 4 drewnianych klocków jest konieczny tylko dla szerokości 140 cm, a nie dla szerokości 120 cm

Breite 120 & 140cm
largeur 120 & 140cm
breddte 120 & 140cm
width 120 & 140cm
Szerokość łóżka 120 & 140cm



POLSTERBETT MIT STAUARAUM
CADRE DE LIT GARNI AVEC STOCKAGE
GESTOFFEERD BEDKADER MET OPBERGRUIMTE
UPHOLSTERY BED WITH STORAGE
ŁÓŻKO TAPICEROWANE Z POJEMNIKIEM

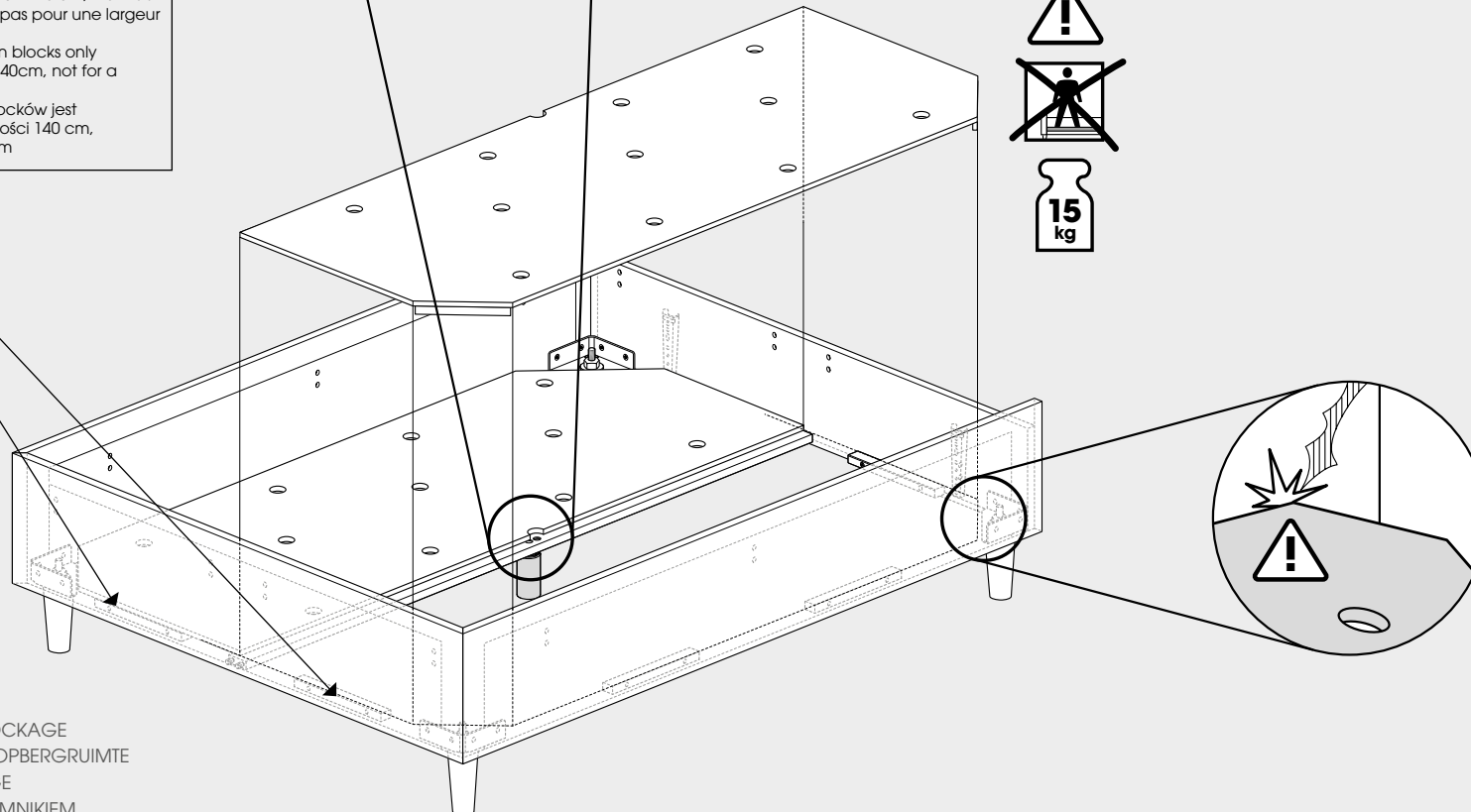
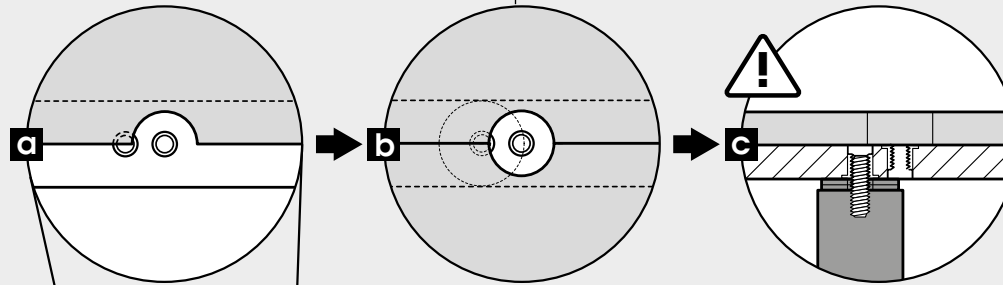
5

- mittlere Vorbohrung in Bodenplatte für Mitteltraverse bei Breite 120cm nicht vorhanden
- trou pilote central dans la plaque de base pour la traverse centrale non disponible avec une largeur de 120 cm
- middelste geleiđgat in grondplaat voor centrale dwarsbalk niet leverbaar met een breedte van 120cm
- middle pilot hole in bottom plate for middlebeam not available with width 120cm
- środkowy otwór pilotujący w płycie podstawy dla środkowej belki poprzecznej nie jest dostępny o szerokości 120 cm

Breite 120 & 140cm
 largeur 120 & 140cm
 breddte 120 & 140cm
 width 120 & 140cm
 Szerokość łóżka 120 & 140cm

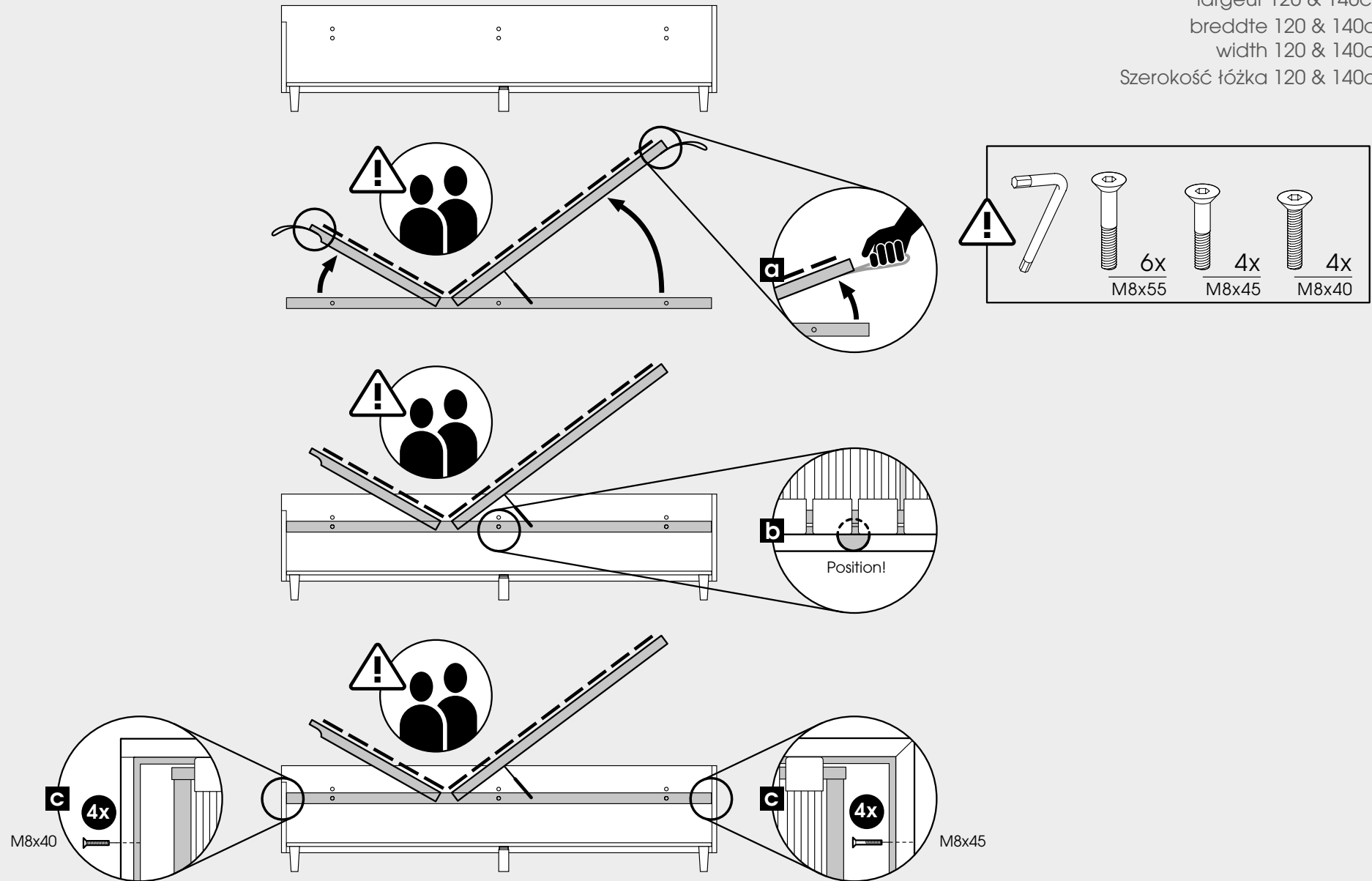


- Montage der 4 Holzblöcke nur bei Breite 140cm notwendig, nicht bei Breite 120cm
- Montage des 4 blocs en bois uniquement nécessaire pour une largeur de 140cm, pas pour une largeur de 120cm
- Montage van de 4 houten blokken alleen nodig voor een breedte van 140 cm, niet voor een breedte van 120 cm pas pour une largeur de 120cm
- Assembly of the 4 wooden blocks only necessary for a width of 140cm, not for a width of 120cm
- Montaż 4 drewnianych klocków jest konieczny tylko dla szerokości 140 cm, a nie dla szerokości 120 cm



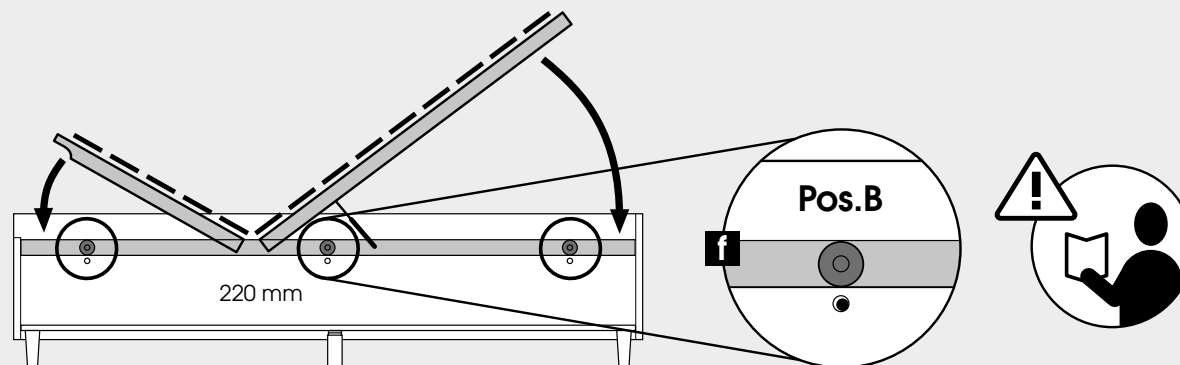
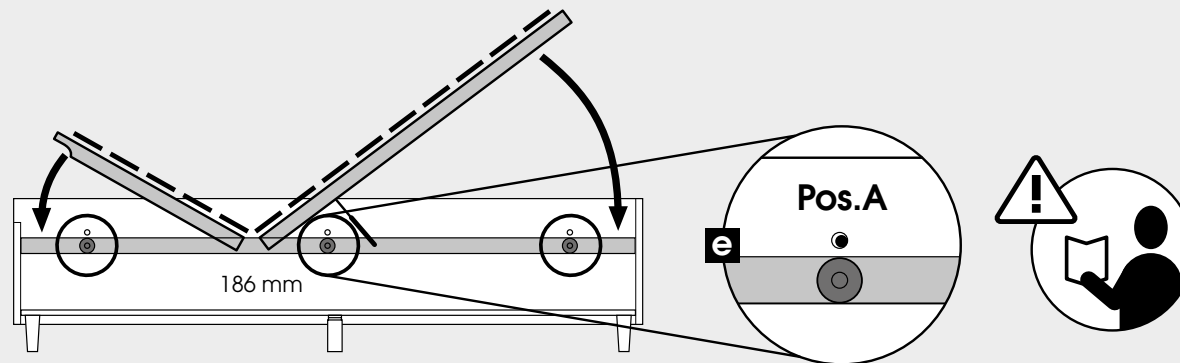
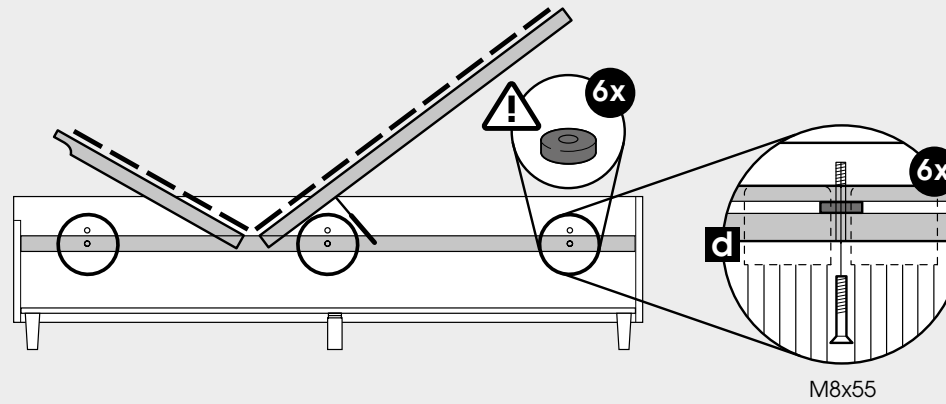
POLSTERBETT MIT STAUARAUM
 CADRE DE LIT GARNI AVEC STOCKAGE
 GESTOFFEERD BEDKADER MET OPBERGRUIMTE
 UPHOLSTERY BED WITH STORAGE
 ŁÓŻKO TAPICEROWANE Z POJEMNIKIEM

Breite 120 & 140cm
 largeur 120 & 140cm
 breddte 120 & 140cm
 width 120 & 140cm
 Szerokość łóżka 120 & 140cm



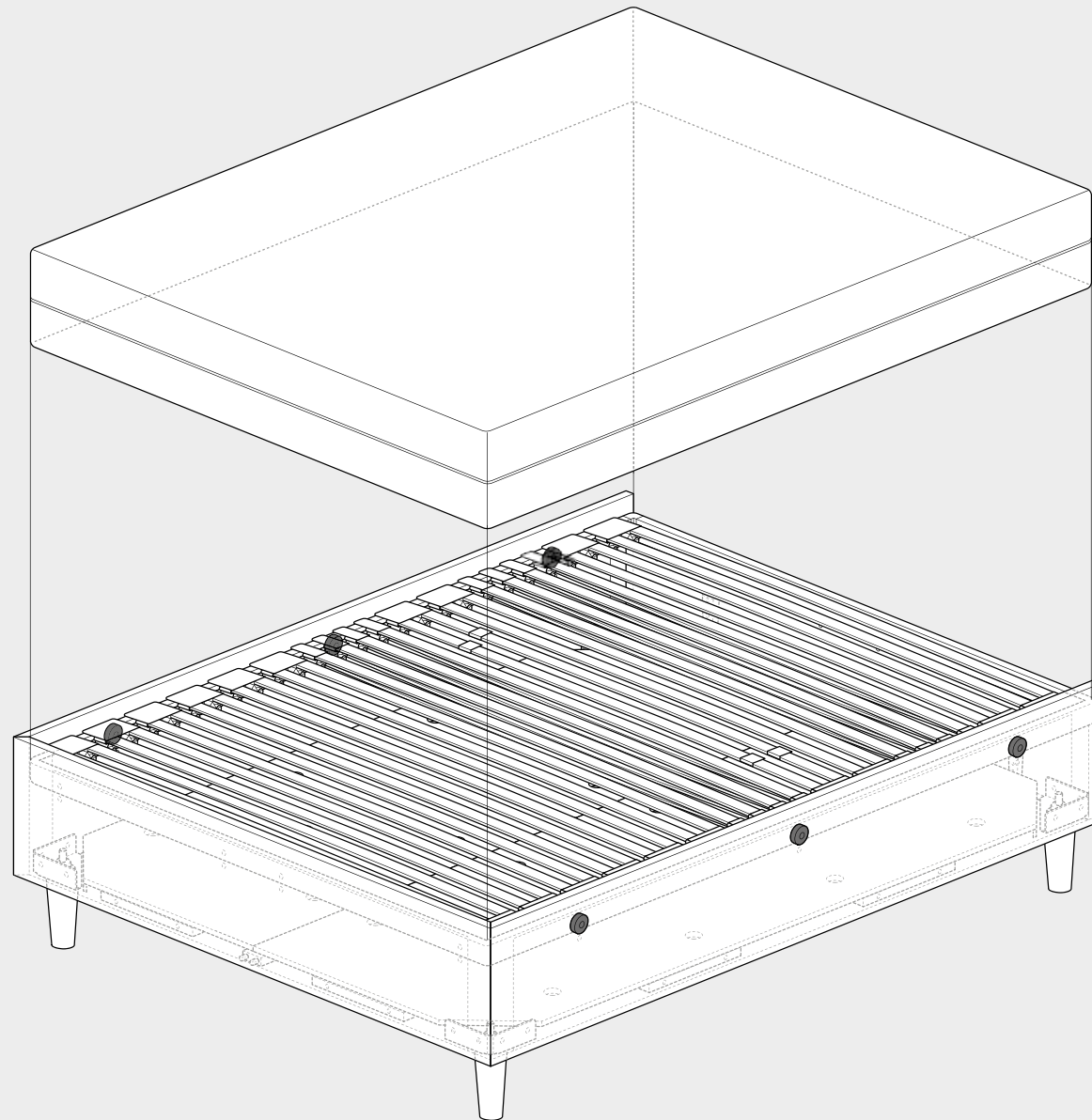
POLSTERBETT MIT STAURAUUM
 CADRE DE LIT GARNI AVEC STOCKAGE
 GESTOFFEERD BEDKADER MET OPBERGRUIMTE
 UPHOLSTERY BED WITH STORAGE
 ŁÓŻKO TAPICEROWANE Z POJEMNIKIEM

Breite 120 & 140cm
largeur 120 & 140cm
breddte 120 & 140cm
width 120 & 140cm
Szerokość łóżka 120 & 140cm



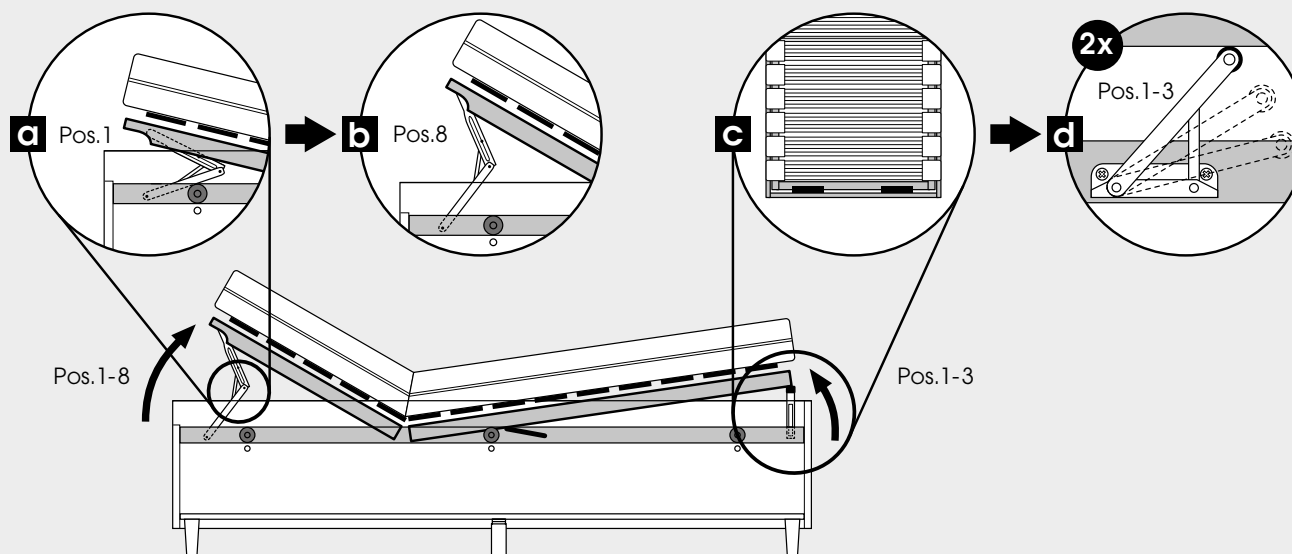
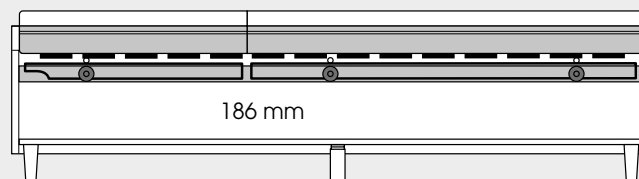
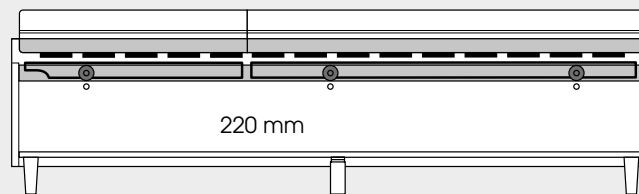
POLSTERBETT MIT STAURAUUM
CADRE DE LIT GARNI AVEC STOCKAGE
GESTOFFEERD BEDKADER MET OPBERGRUIMTE
UPHOLSTERY BED WITH STORAGE
ŁÓŻKO TAPICEROWANE Z POJEMNIKIEM

Breite 120 & 140cm
largeur 120 & 140cm
breddte 120 & 140cm
width 120 & 140cm
Szerokość łóżka 120 & 140cm

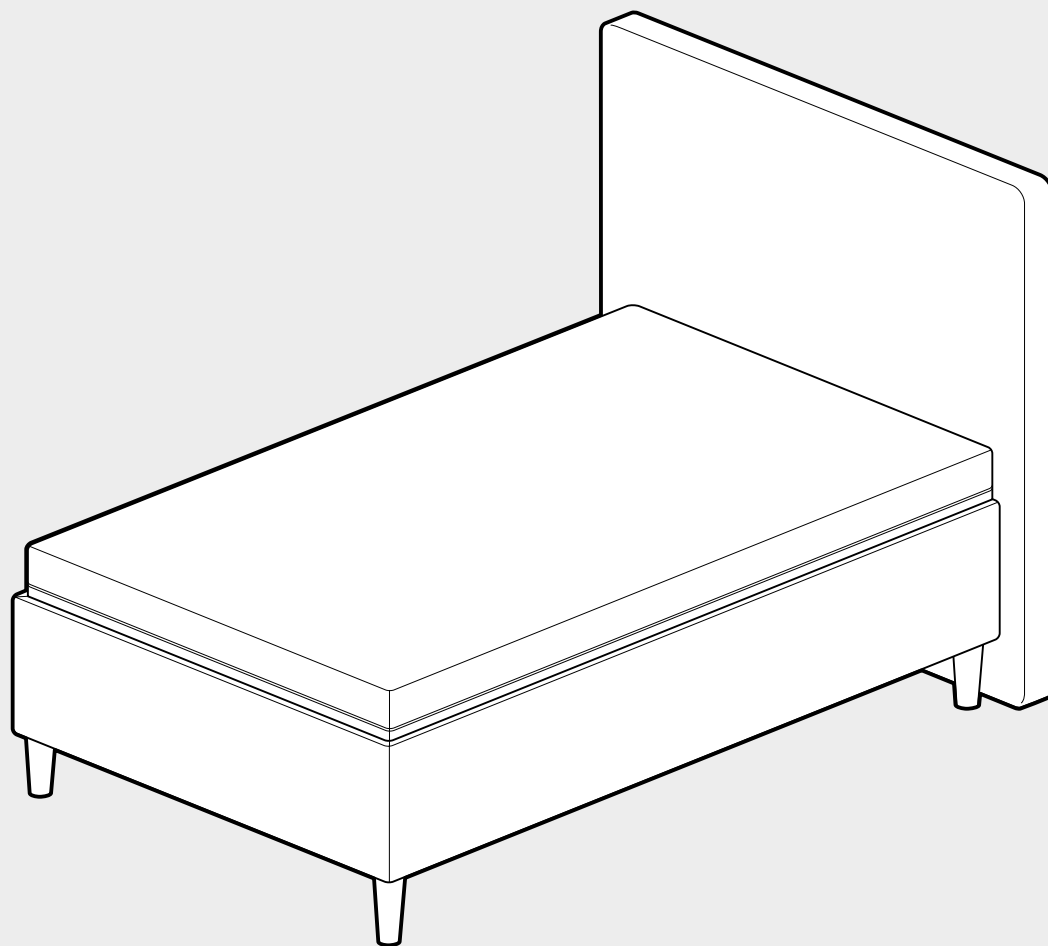


POLSTERBETT MIT STAURAUUM
CADRE DE LIT GARNI AVEC STOCKAGE
GESTOFFEERD BEDKADER MET OPBERGRUIMTE
UPHOLSTERY BED WITH STORAGE
ŁÓŻKO TAPICEROWANE Z POJEMNIKIEM

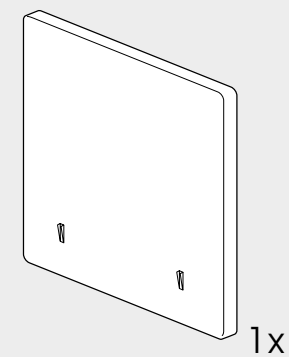
Breite 120 & 140cm
largeur 120 & 140cm
breddte 120 & 140cm
width 120 & 140cm
Szerokość łóżka 120 & 140cm

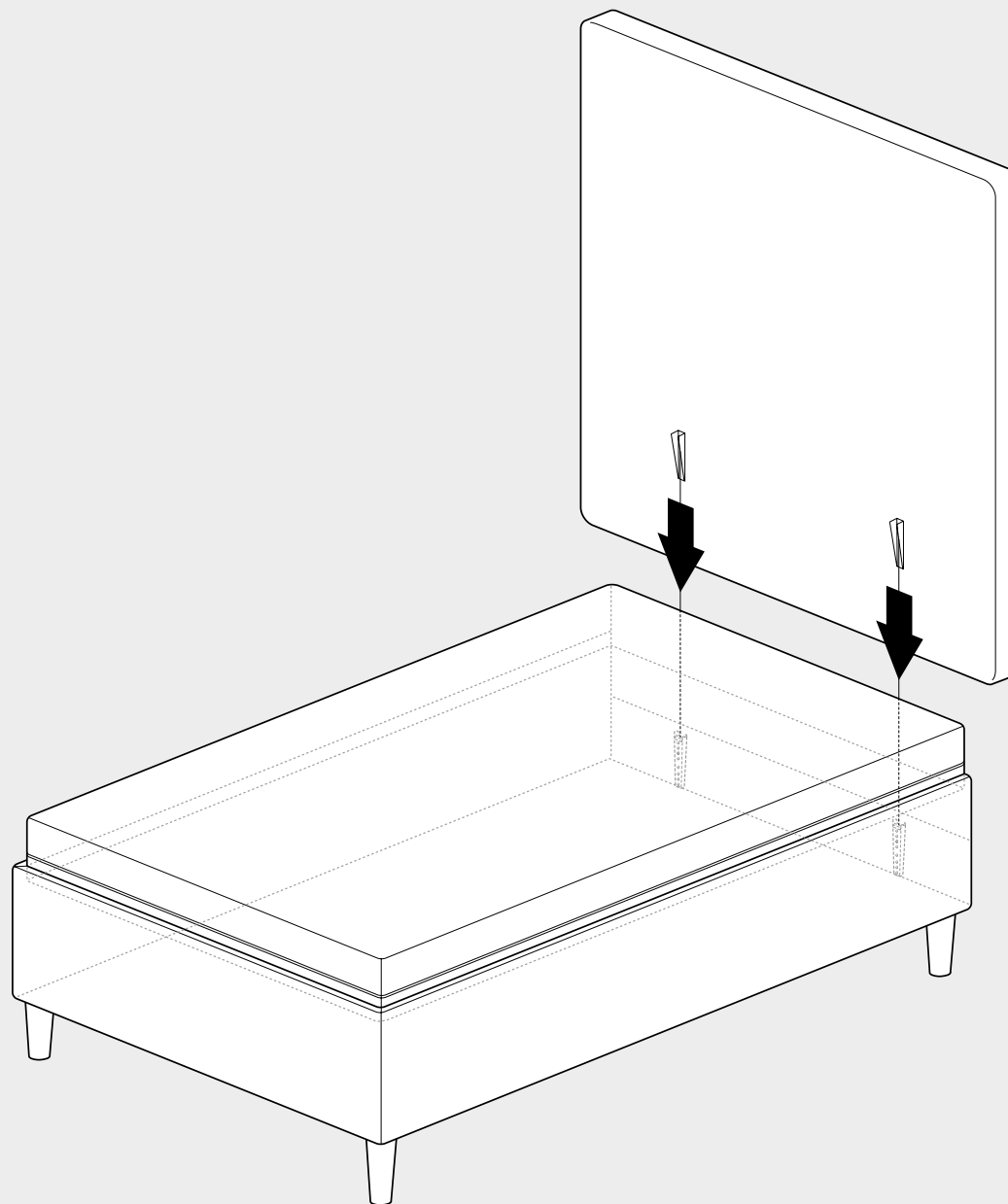


POLSTERBETT MIT STAU RAUM
CADRE DE LIT GARNI AVEC STOCKAGE
GESTOFFEERD BEDKADER MET OPBERGRUIMTE
UPHOLSTERY BED WITH STORAGE
ŁÓŻKO TAPICEROWANE Z POJEMNIKIEM

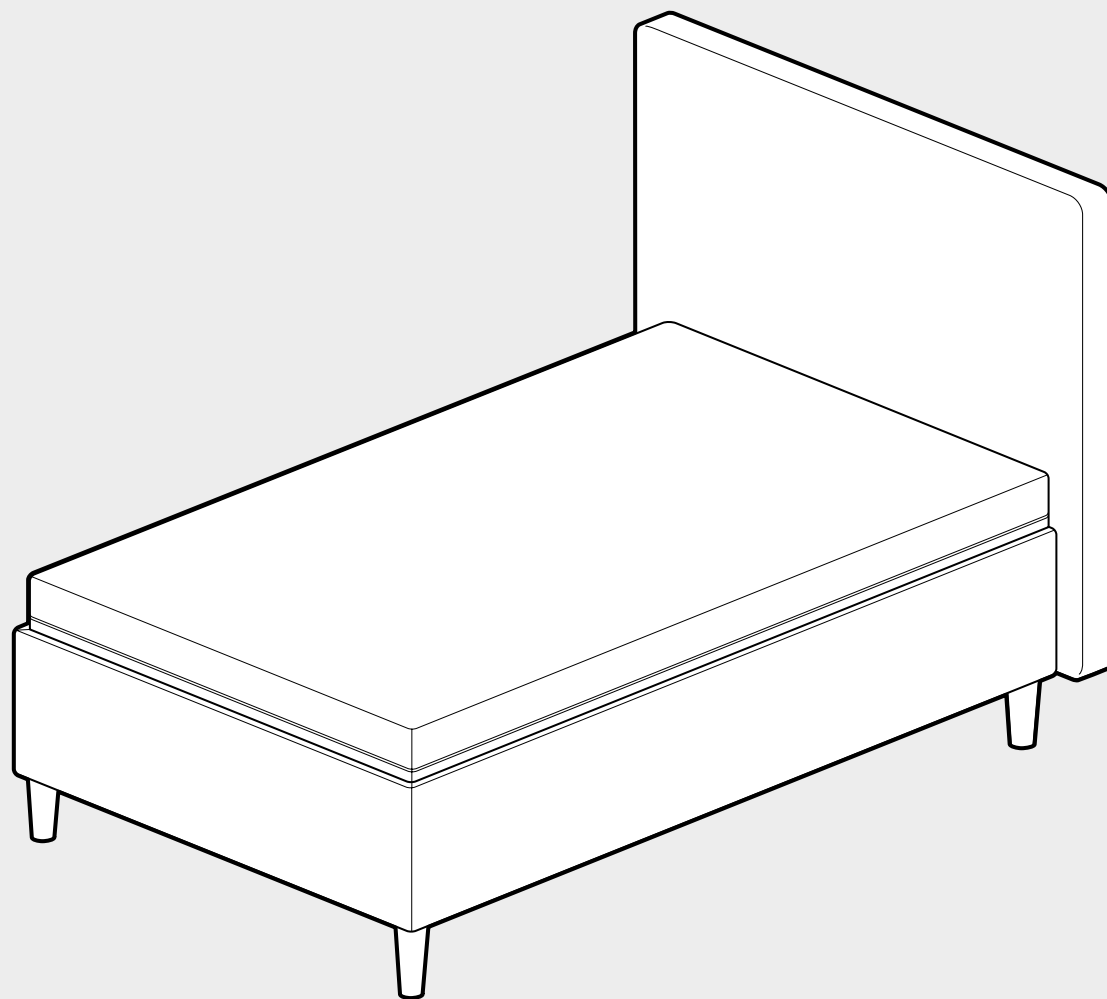


BODENSTHENDES KOPFTEIL
TÊTE DE LIT POSÉE AU SOL
STAAND HOOFDBORD
FLOORSTANDING HEADBOARD
ZAGŁÓWEK STOJĄCY

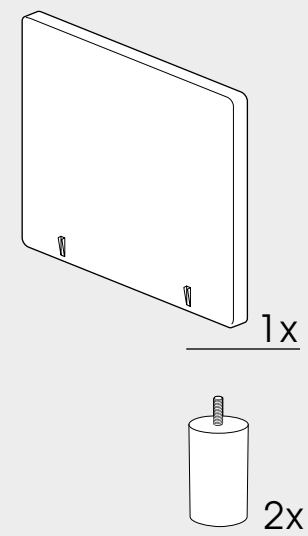


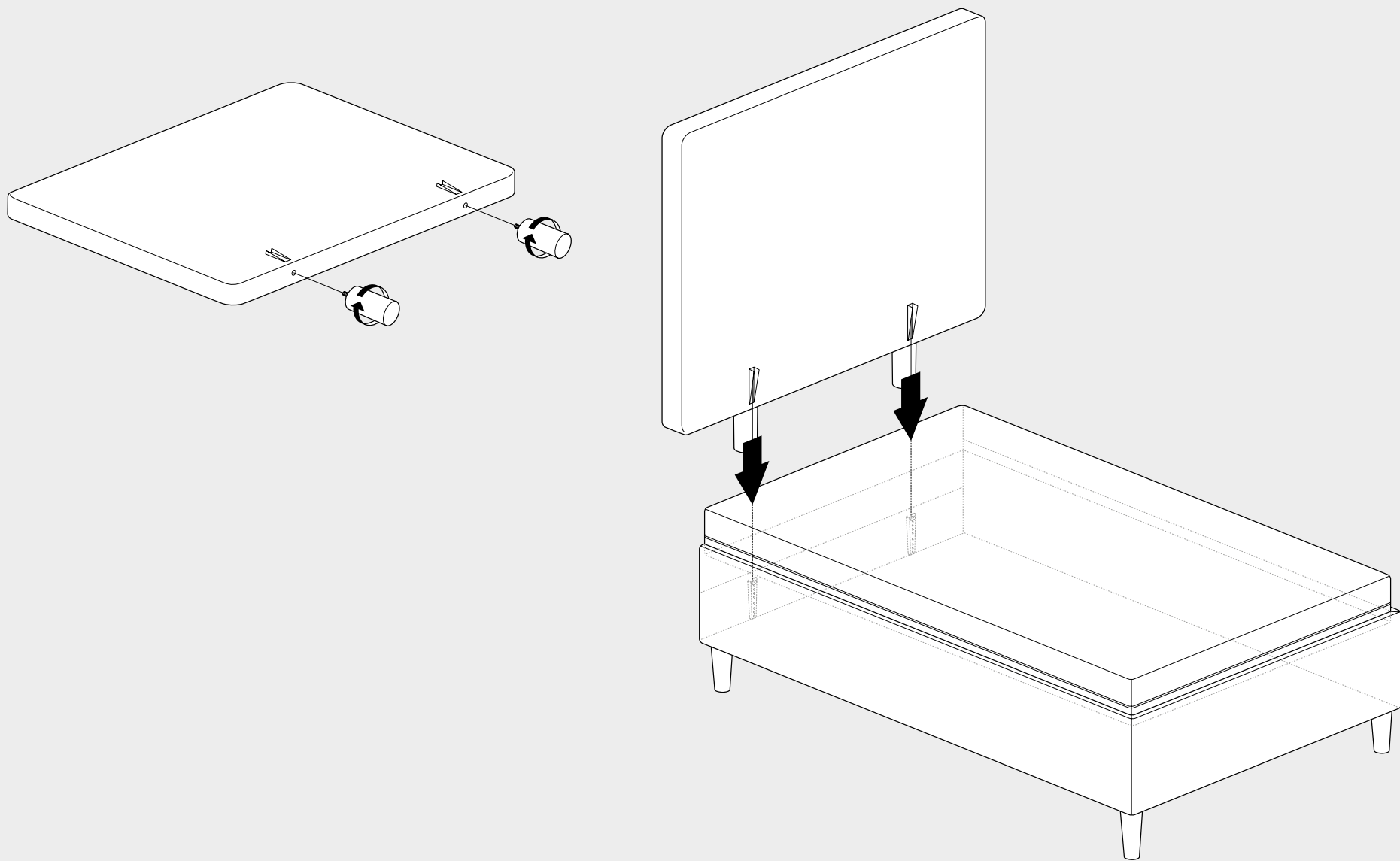


BODENSTHENDES KOPFTEIL
TÊTE DE LIT POSÉE AU SOL
STAAND HOOFDBORD
FLOORSTANDING HEADBOARD
ZAGŁÓWEK STOJĄCY

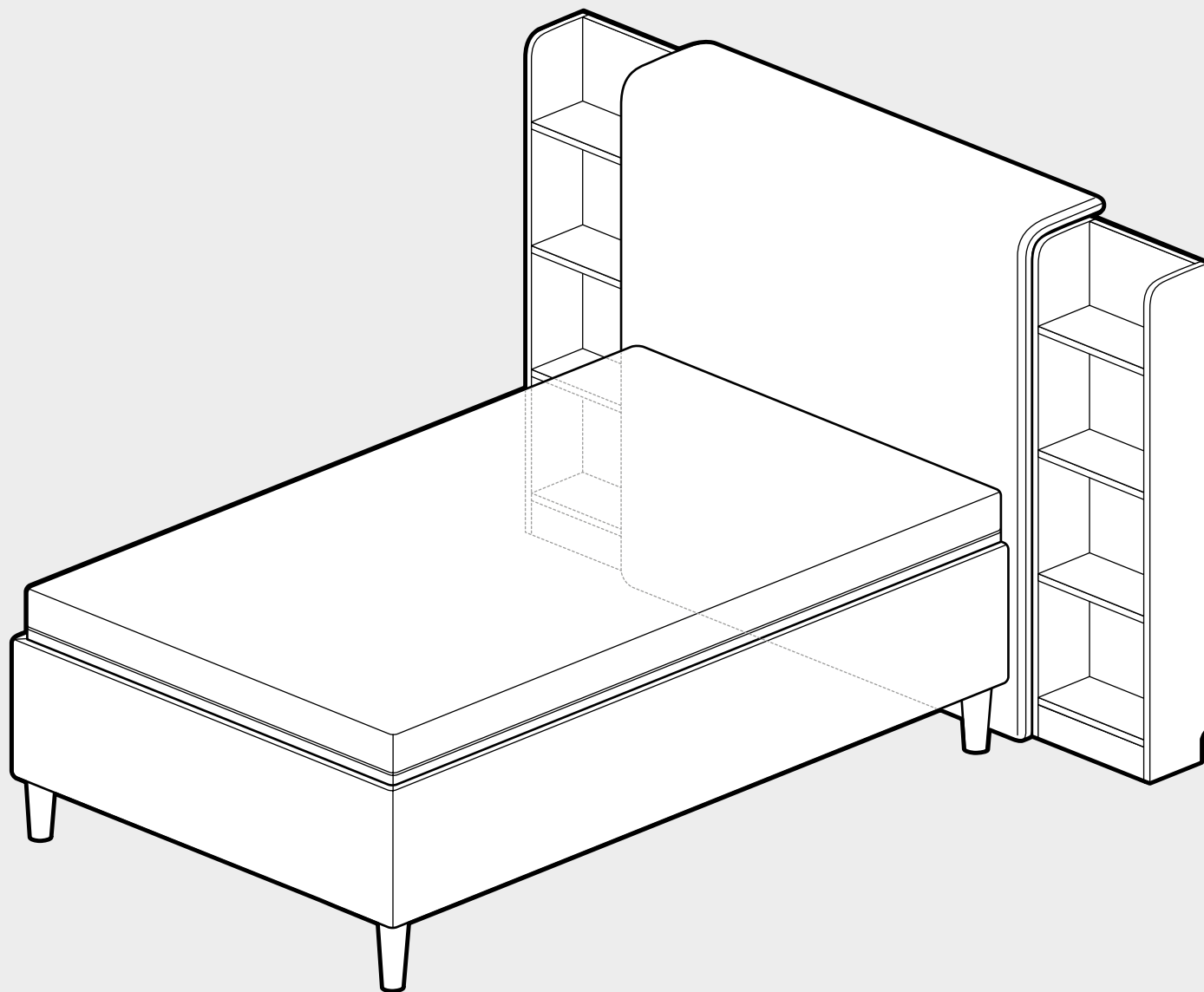


SCHWEBENDES KOPFTEIL
TÊTE DE LIT FLOTTANTE
ZWEVEND HOOFDBORD
FLOATING HEADBOARD
ZAGŁÓWEK NA NÓŻKACH

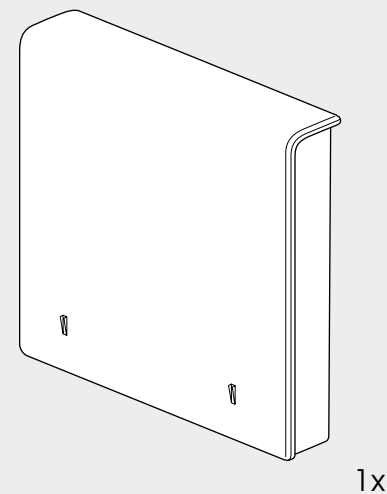




SCHWEBENDES KOPFTEIL
TÊTE DE LIT FLOTTANTE
ZWEVEND HOOFDBORD
FLOATING HEADBOARD
ZAGŁÓWEK NA NÓŻKACH

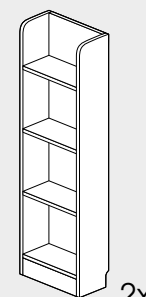


KOPFTEIL MIT REGALEN
 TÊTE DE LIT AVEC ÉTAGÈRES
 HOOFDBORD MET WOOD SIDE STORAGE
 HEADBOARD WITH SHELVES
 ZAGŁÓWEK Z PÓLKAMI



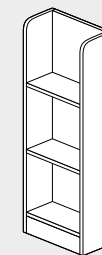
1x

132 cm



2x

112 cm



2x



6x



4x

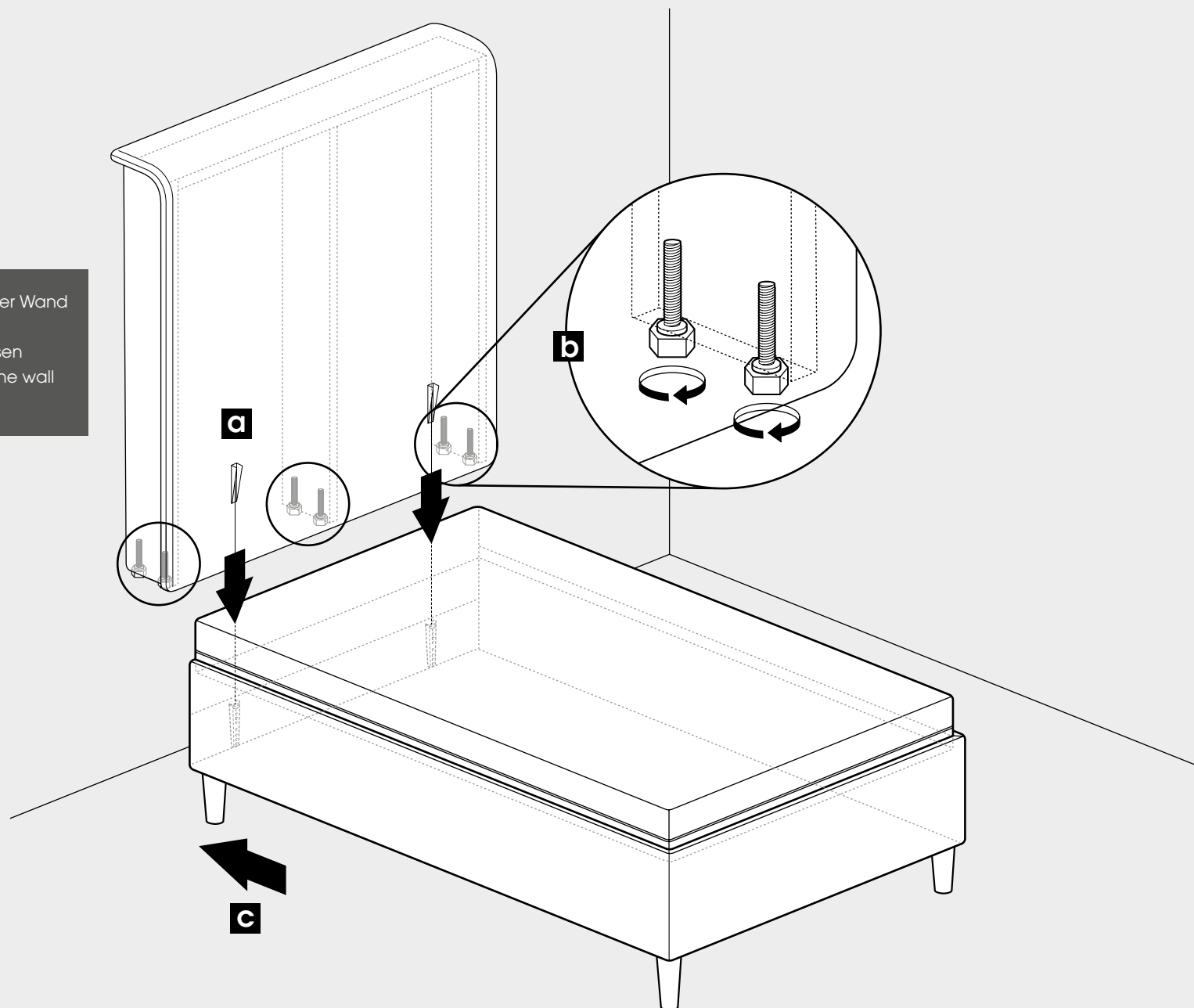


6x



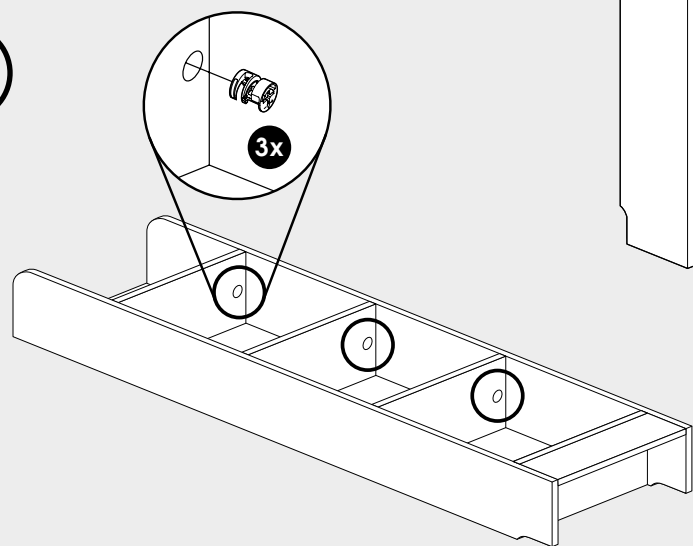
4x

Platzierung des Bettes an der Wand
Placement du lit au mur
Het bed op de muur plaatsen
Placement of the bed on the wall
Stawiać przy ścianie

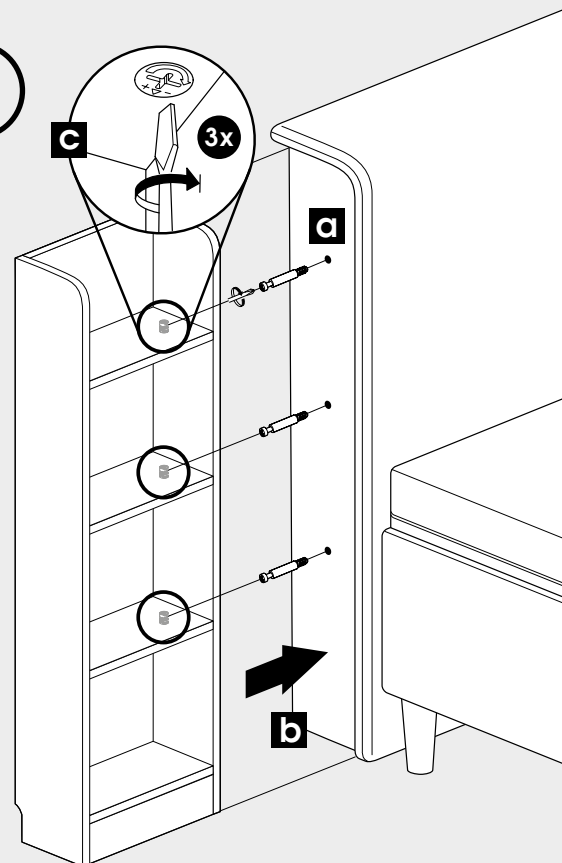


KOPFTEIL MIT REGALEN // TÊTE DE LIT AVEC ÉTAGÈRES // HOOFDBORD MET WOOD SIDE STORAGE
HEADBOARD WITH SHELVES // ZAGŁÓWEK Z PÓŁKAMI

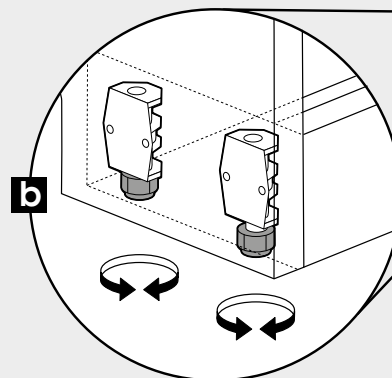
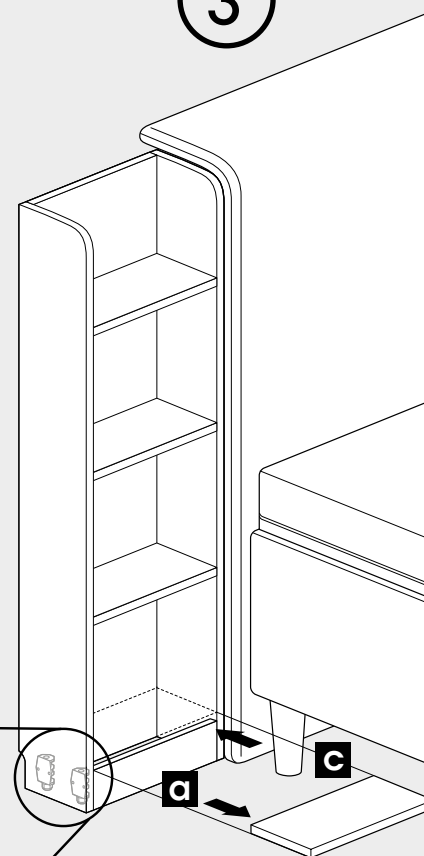
1



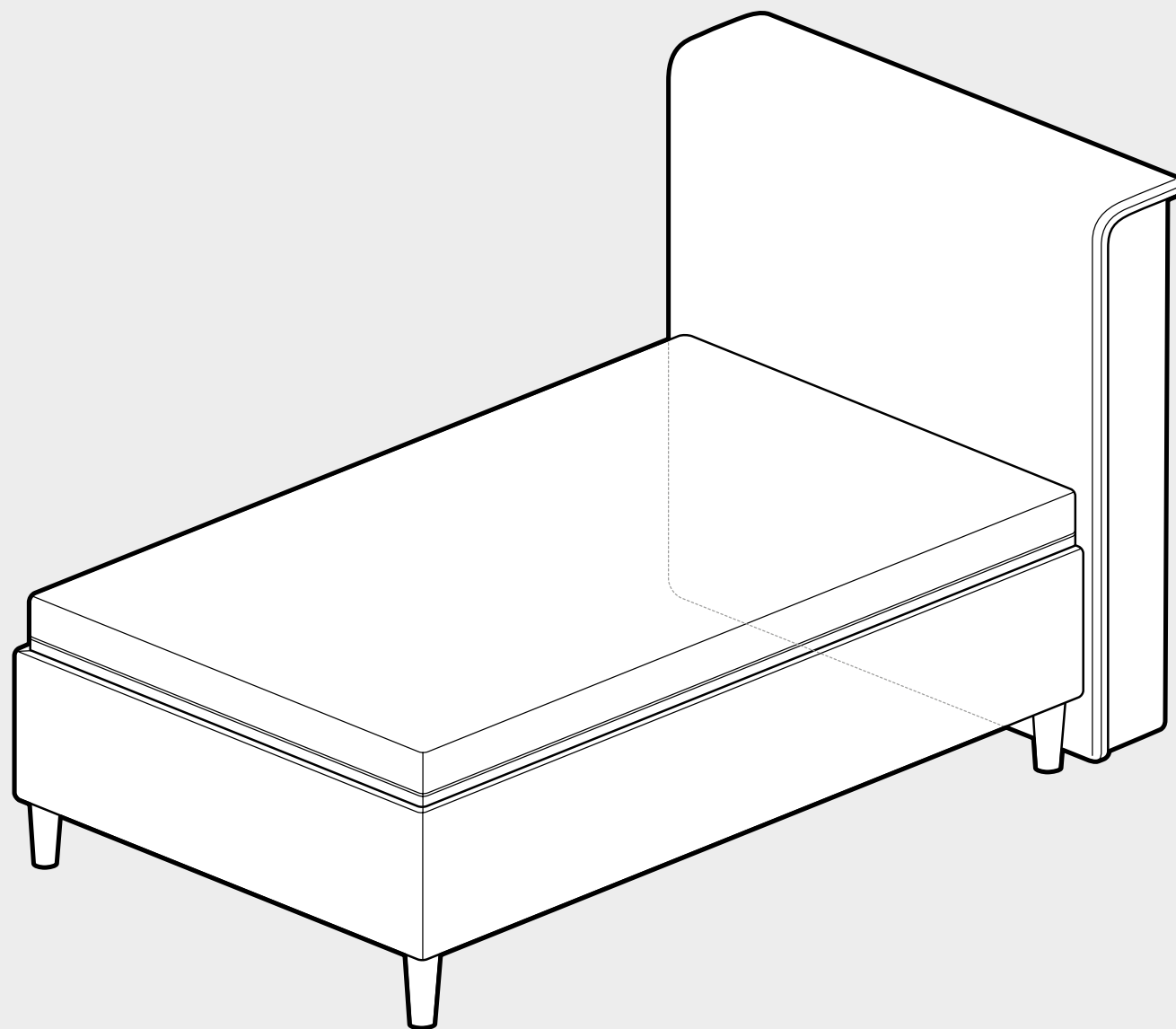
2



3

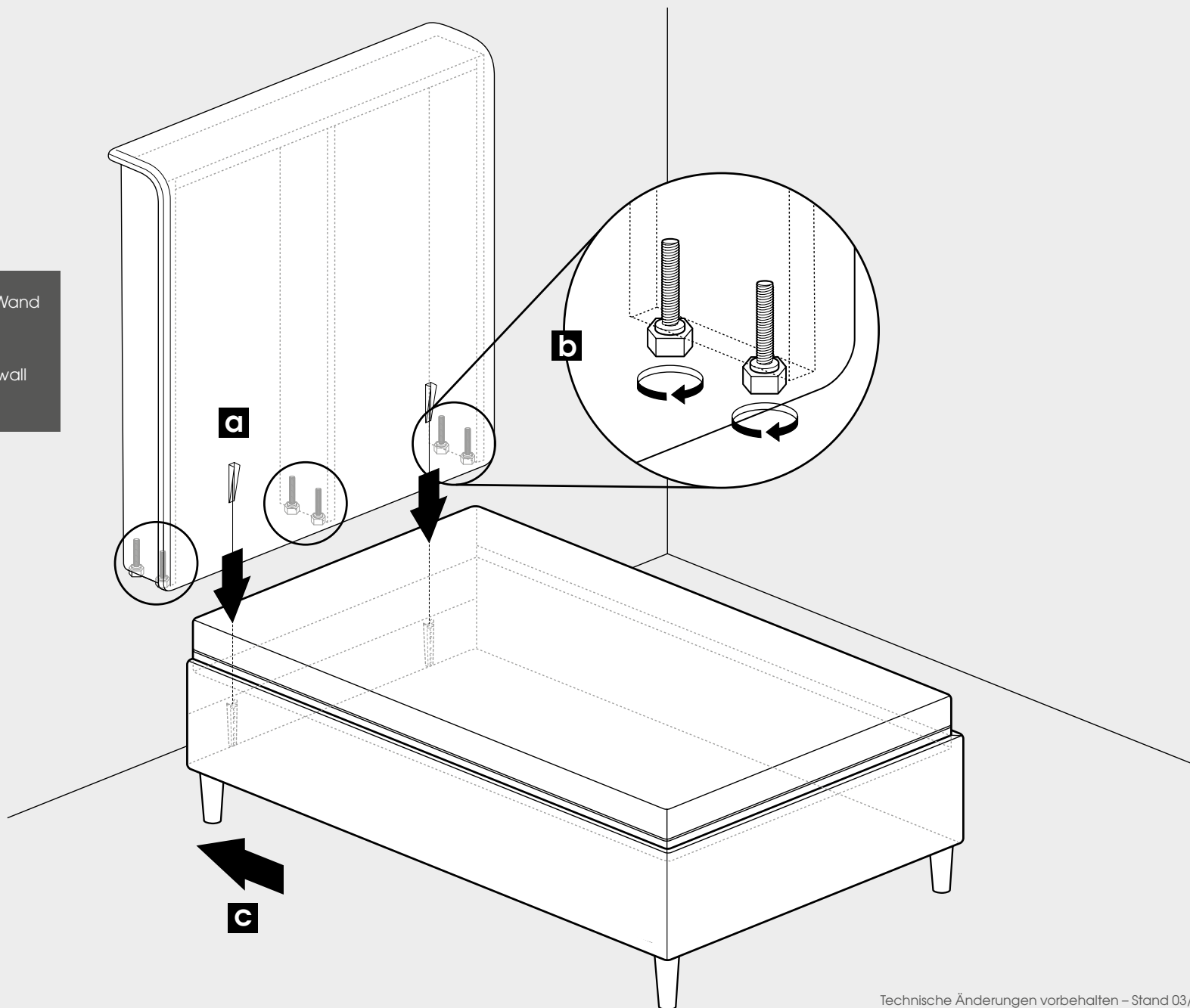


KOPFTEIL MIT REGALEN // TÊTE DE LIT AVEC ÉTAGÈRES // HOOFDBORD MET WOOD SIDE STORAGE
HEADBOARD WITH SHELVES // ZAGŁÓWEK Z PÓŁKAMI



KOPFTEIL MIT SEITENVERBLENDUNGEN
TÊTE DE LIT AVEC PANNEAUX
D'HABILLAGE LATÉRAUX
HOOFDBORD MET ZIJPANELEN
HEADBOARD WITH SIDE PANELS
ZAGŁÓWEKZ PANELAMI BOCZNYMI

Platzierung des Bettes an der Wand
Placement du lit au mur
Het bed op de muur plaatsen
Placement of the bed on the wall
Stawiać przy ścianie



KOPFTEIL MIT SEITENVERBLENDUNGEN // TÊTE DE LIT AVEC PANNEAUX D'HABILLAGE LATÉRAUX
HOOFDBORD MET ZIJPANELEN // HEADBOARD WITH SIDE PANELS // ZAGŁÓWEK Z PANELAMI BOCZNYMI

Technische Änderungen vorbehalten – Stand 03/2020
Sous réserve de modifications techniques - statut 03/2020
Technische wijzigingen voorbehouden – staat 03/2020
Reserve technical changes – status 03/2020
Z zastrzeżeniem zmian technicznych – status 03/2020