

EINZELBETT

POLSTERBETT 90/100/120/140cm

LIT SIMPLE

CADRE DE LIT EN TISSU 90/100/120/140cm

EÉNPERSOONSBED

GESTOFFEERD BEDKADER 90/100/120/140cm

SINGLE BED

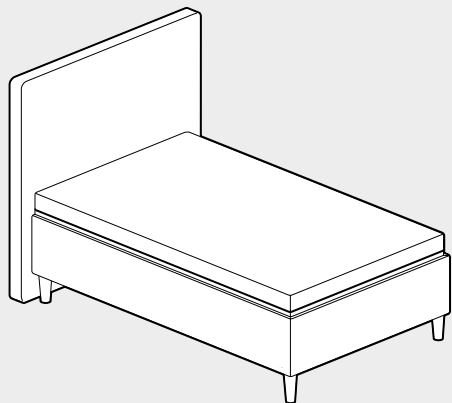
UPHOLSTERED BEDFRAME 90/100/120/140cm

ŁÓŻKO POJEDYNCZE

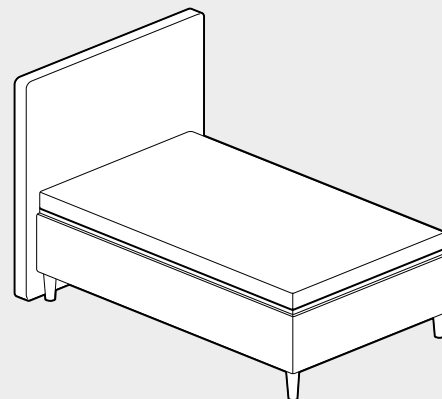
ŁÓŻKA TAPICEROWANE 90/100/120/140cm

Beispielhafte Darstellung eines Einzelbettes // Représentation schématique d'un lit simple
Schematische voorstelling Eénpersoonsbed // Exampel of a single bed // przykład łóżka pojedynczego

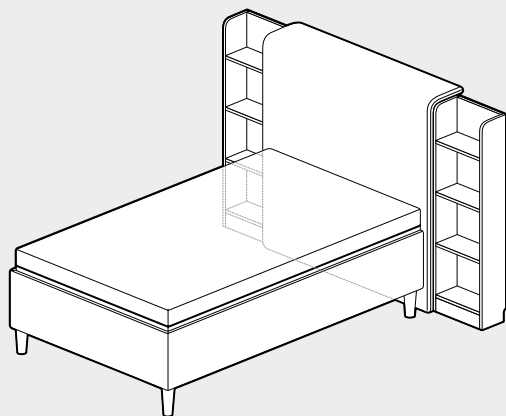
Polsterbetten / cadre de lit en tissu / gestoffeerd bedkader / upholstered beds / łóżka tapicerowane



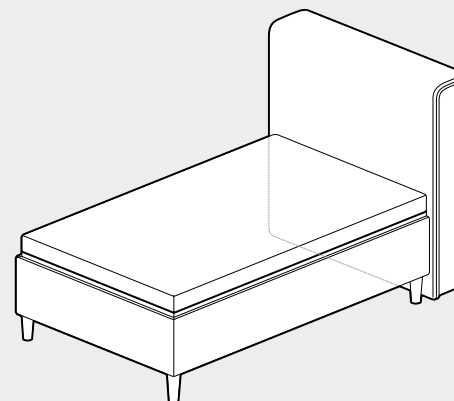
BODENSTHENDES KOPFTEIL
SEITE 9
TÊTE DE LIT POSÉE AU SOL
PAGE 9
STAAND HOOFDBORD
PAGINA 9
FLOORSTANDING HEADBOARD
PAGE 9
ZAGŁÓWEK STOJĄCY
STRONA 9



SCHWEBENDES KOPFTEIL
SEITE 11
TÊTE DE LIT FLOTTANTE
PAGE 11
ZWEVEND HOOFDBORD
PAGINA 11
FLOATING HEADBOARD
PAGE 11
ZAGŁÓWEK NA NÓŻKACH
STRONA 11



KOPFTEIL MIT REGALEN
SEITE 15
TÊTE DE LIT AVEC ÉTAGÈRES
PAGE 15
HOOFDBORD MET WOOD SIDE
STORAGE
PAGINA 15
HEADBOARD WITH SHELVES
PAGE 15
ZAGŁÓWEK Z PÓŁKAMI
STRONA 15



KOPFTEIL MIT SEITEN-
VERBLENDUNGEN
SEITE 21
TÊTE DE LIT AVEC PANNEAUX
D'HABILLAGE LATÉRAUX
PAGE 21
HOOFDBORD MET ZIJPANELEN
PAGINA 21
ZAGŁÓWEK Z PANELAMI BOCZNYMI
STRONA 21

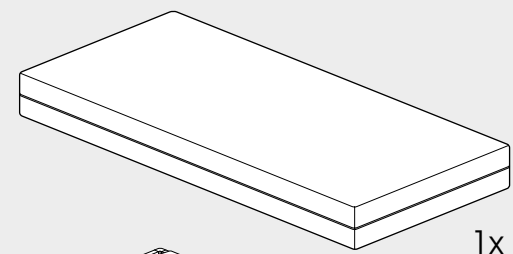
NOTABSENKUNG
SEITE 13

EMERGENCY LOWERING
PAGE 13

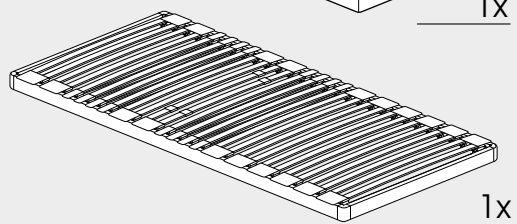
ABAISSEMENT D'URGENCE
PAGE 13

OPUSZCZANIE AWARYJNE
PAGE 13

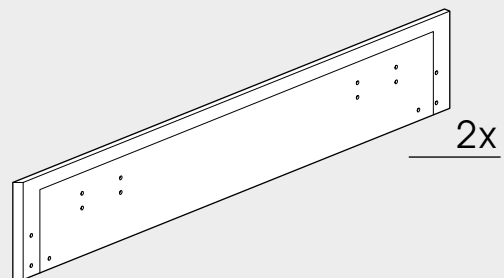
NOODDAALFUNCTIE
PAGE 13/PAGINA 13



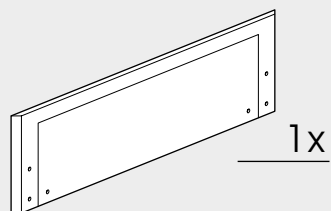
1x



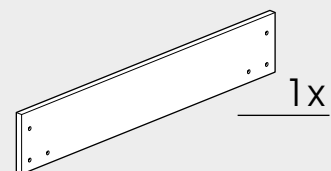
1x



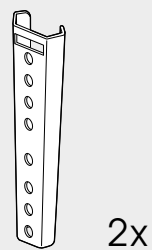
2x



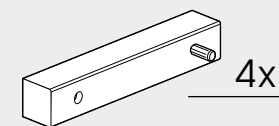
1x



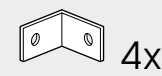
1x



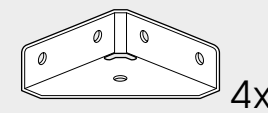
2x



4x



4x



4x



4x



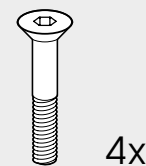
4x



10x



18x

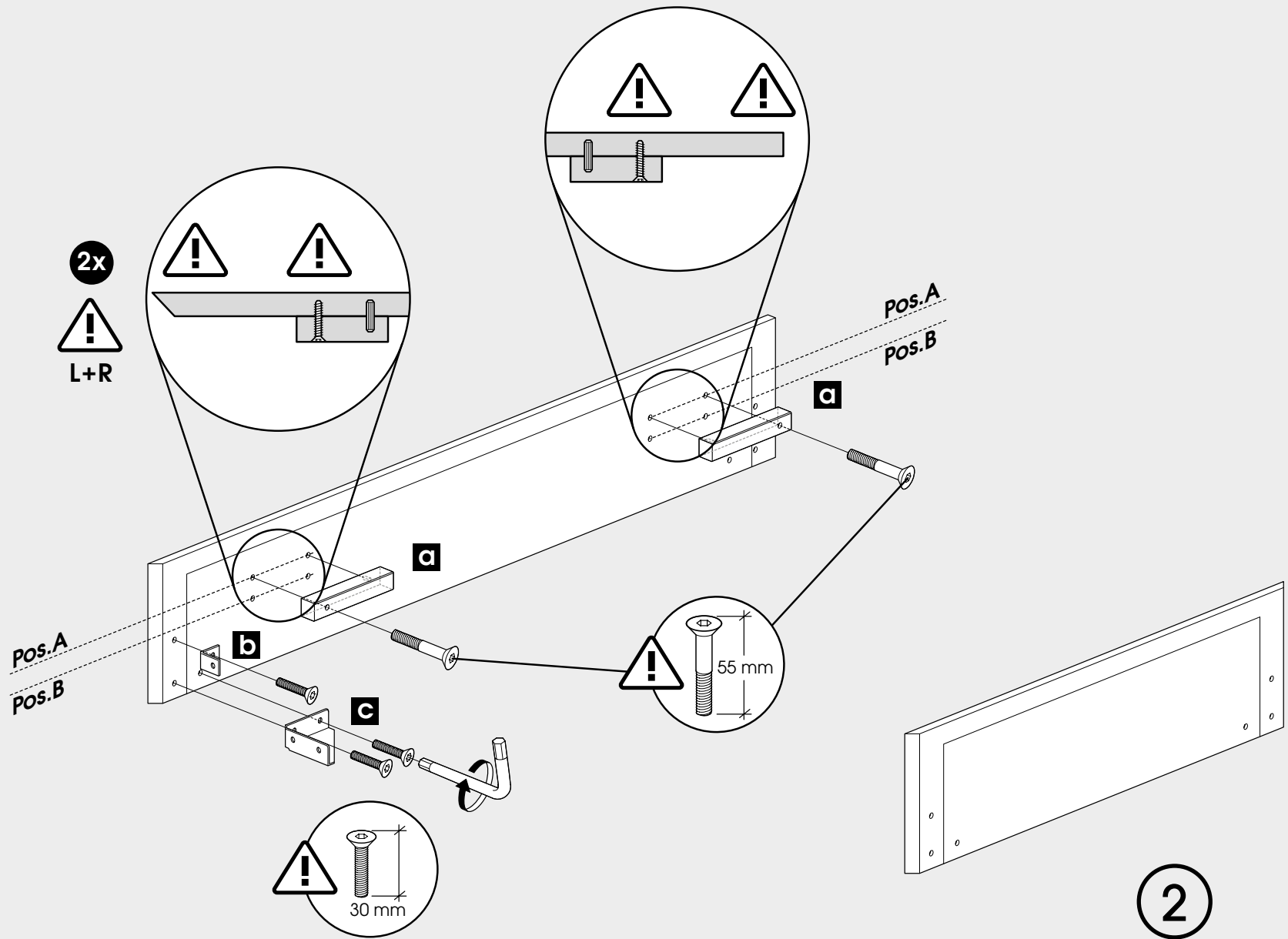


4x

4x	4x	4x
Holzfuß gerade Pied bois droits Wood Round Woodleg straight Noga drewniana okrągła	Holzfuß eckig Pied bois carré Wood Square Woodleg square Noga drewniana kwadratowa	Holzfuß schräg Pied bois conique Wood Oblic Woodleg splayed Noga drewniana skośna
Champagnerfuß Pied champagne Champagnerleg Noga aluminiowa	Schwebeoptik Aspect flottante Zwevend Floating look Noga niewidoczna	
4x		4x

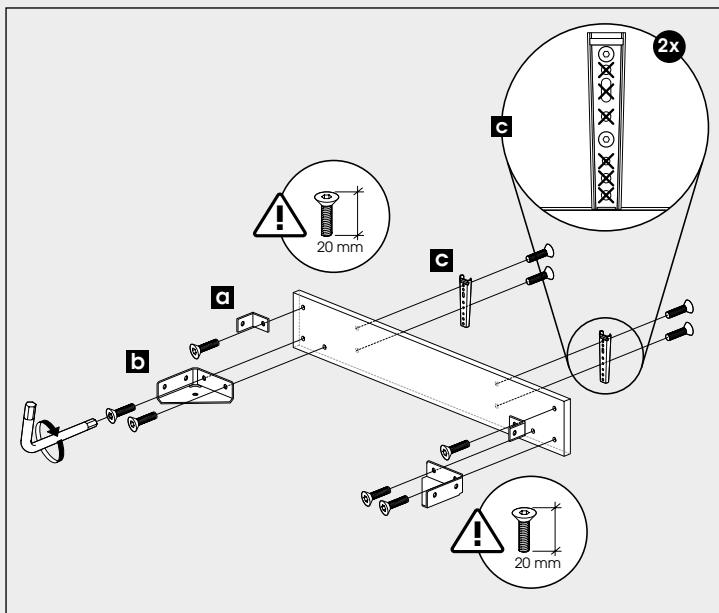
POLSTERBETT
CADRE DE LIT EN TISSU
GESTOFFEERD BEDKADER
UPHOLSTERED BEDFRAME
ŁÓŻKA TAPICEROWANE

1

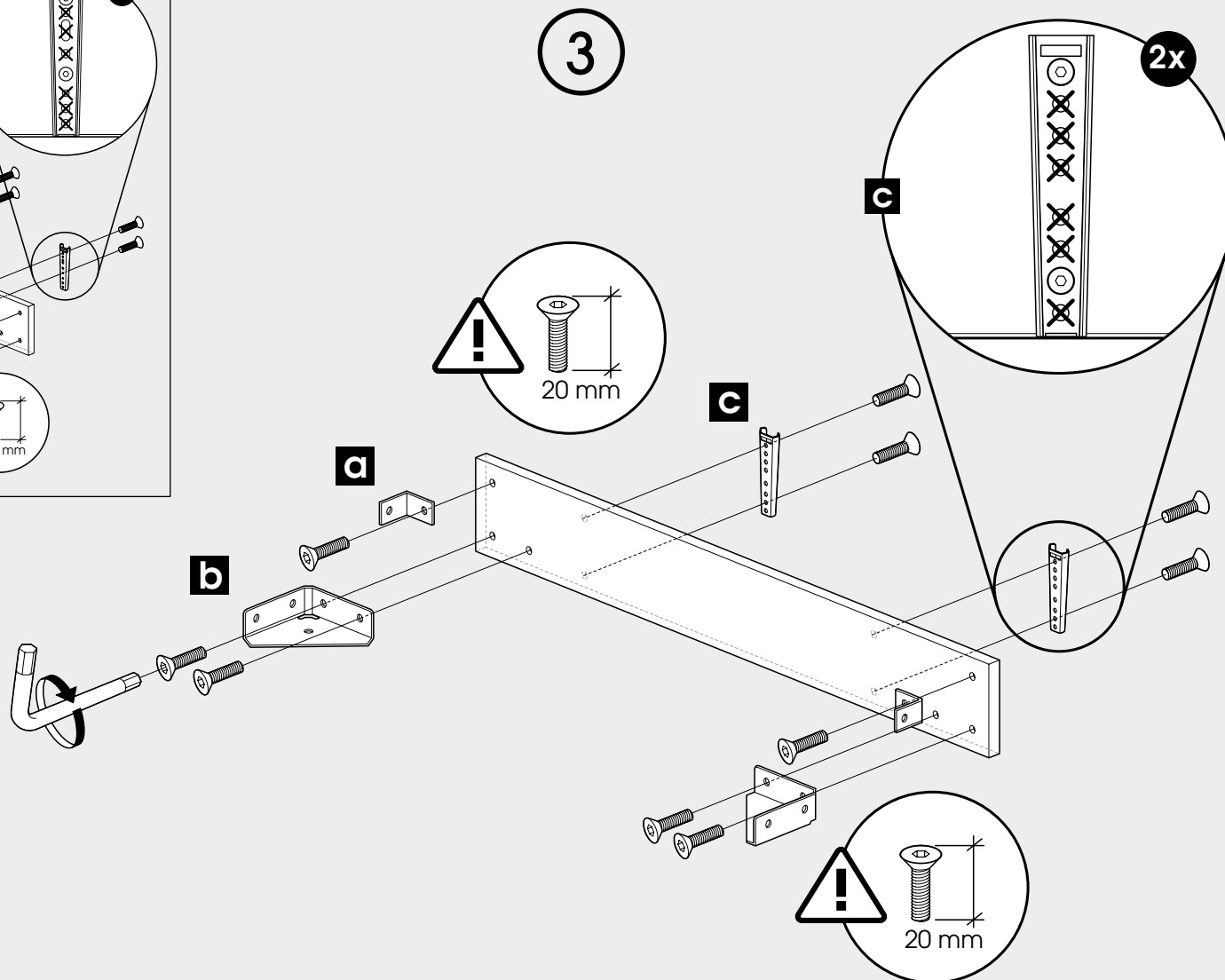


POLSTERBETT
CADRE DE LIT EN TISSU
GESTOFFEERD BEDKADER
UPHOLSTERED BEDFRAME
ŁÓŻKA TAPICEROWANE

Nur für Polsterbetten MIT Kopfteil / Seulement pour les sommiers AVEC tête de lit /
 Alleen voor bedkaders MET hoofdbord / Only for bedframes WITH headboard / tylko dla ram z zagłówkiem

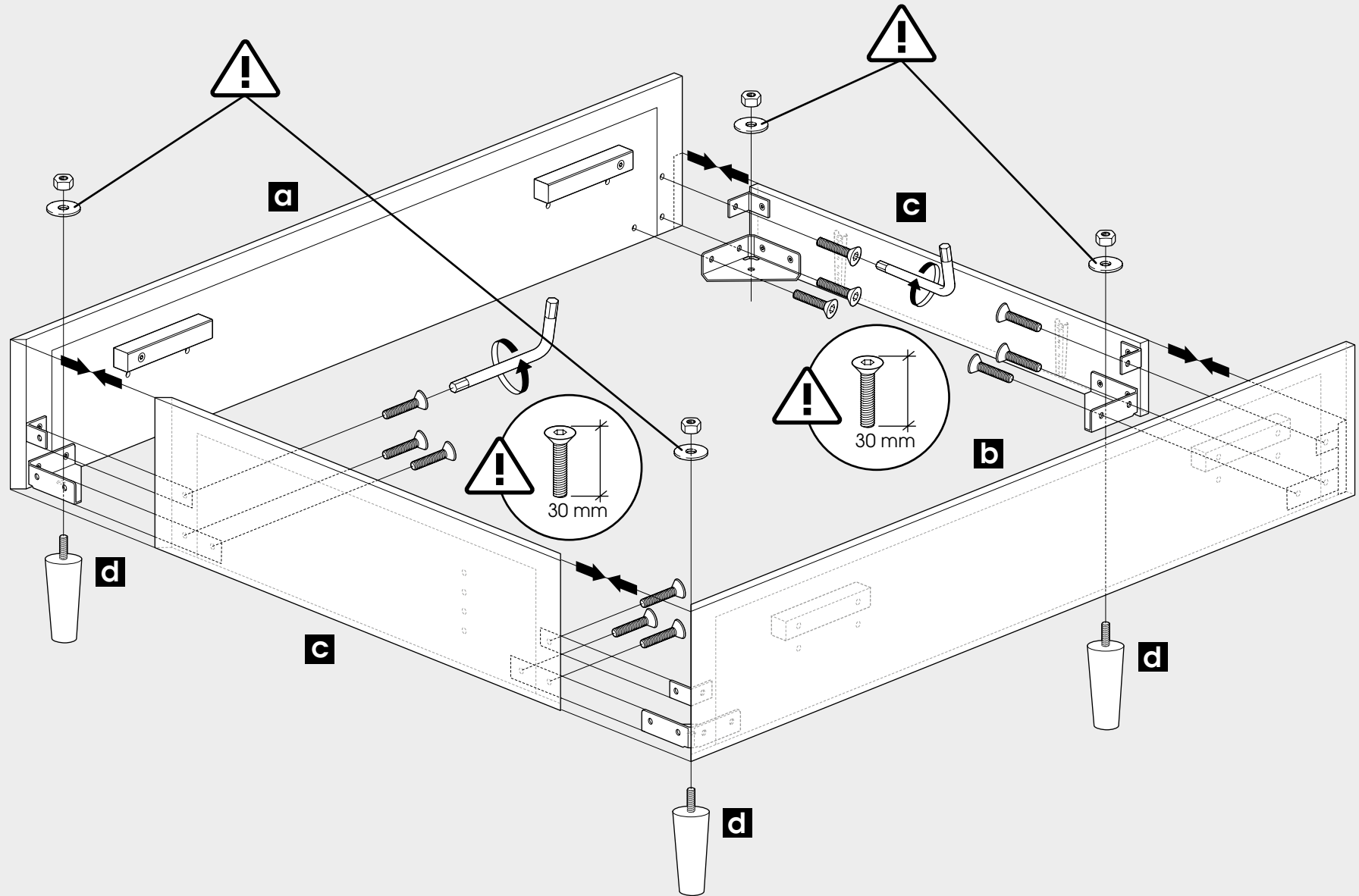


für eine Bettbreite von 90cm
 pour une largeur de lit de 90cm
 voor een bedbreedte van 90cm
 for a bed width of 90cm
 dla łóżka w rozmiarze 90



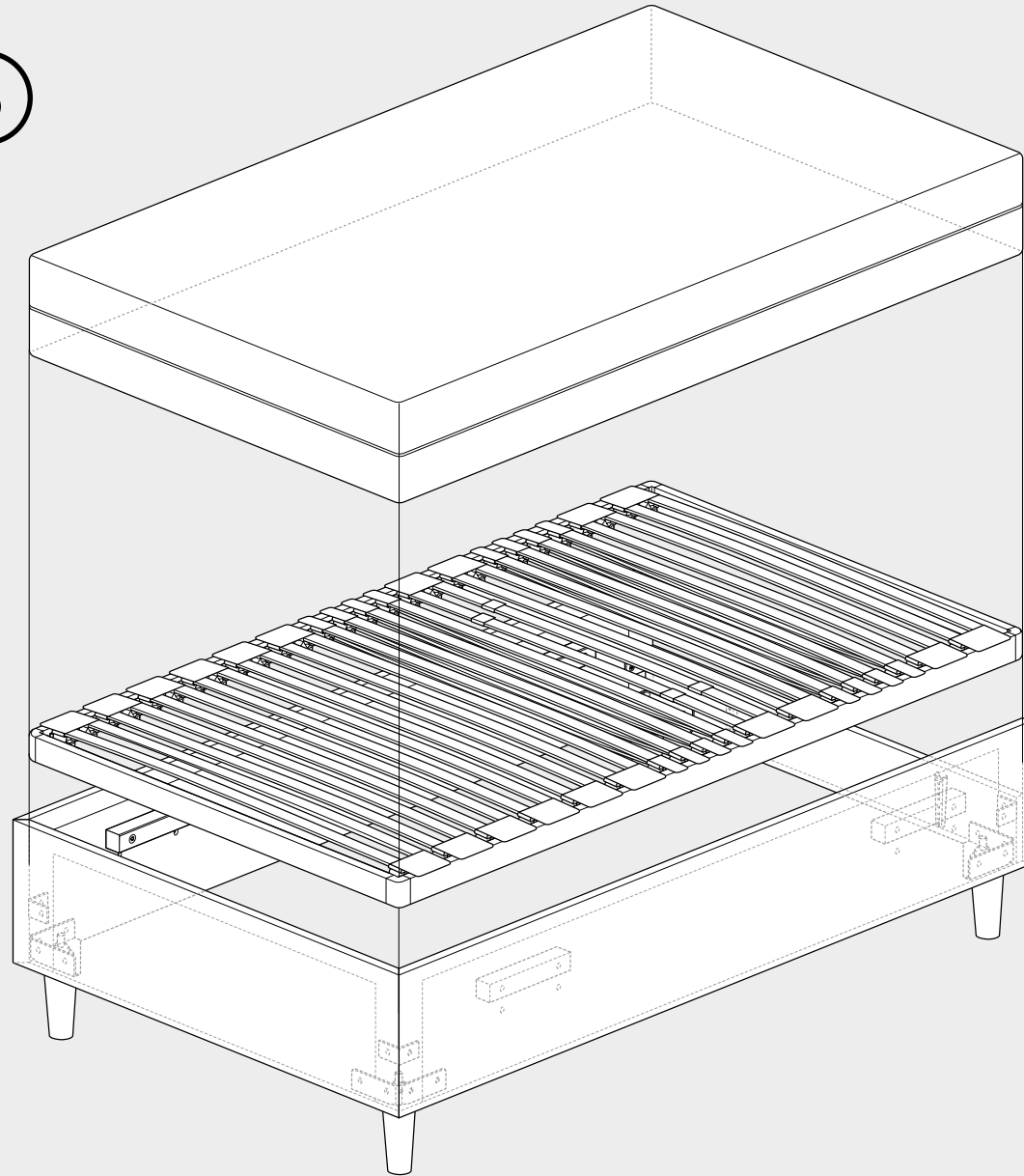
POLSTERBETT
 CADRE DE LIT EN TISSU
 GESTOFFEERD BEDKADER
 UPHOLSTERED BEDFRAME
 ŁÓŻKA TAPICEROWANE

4



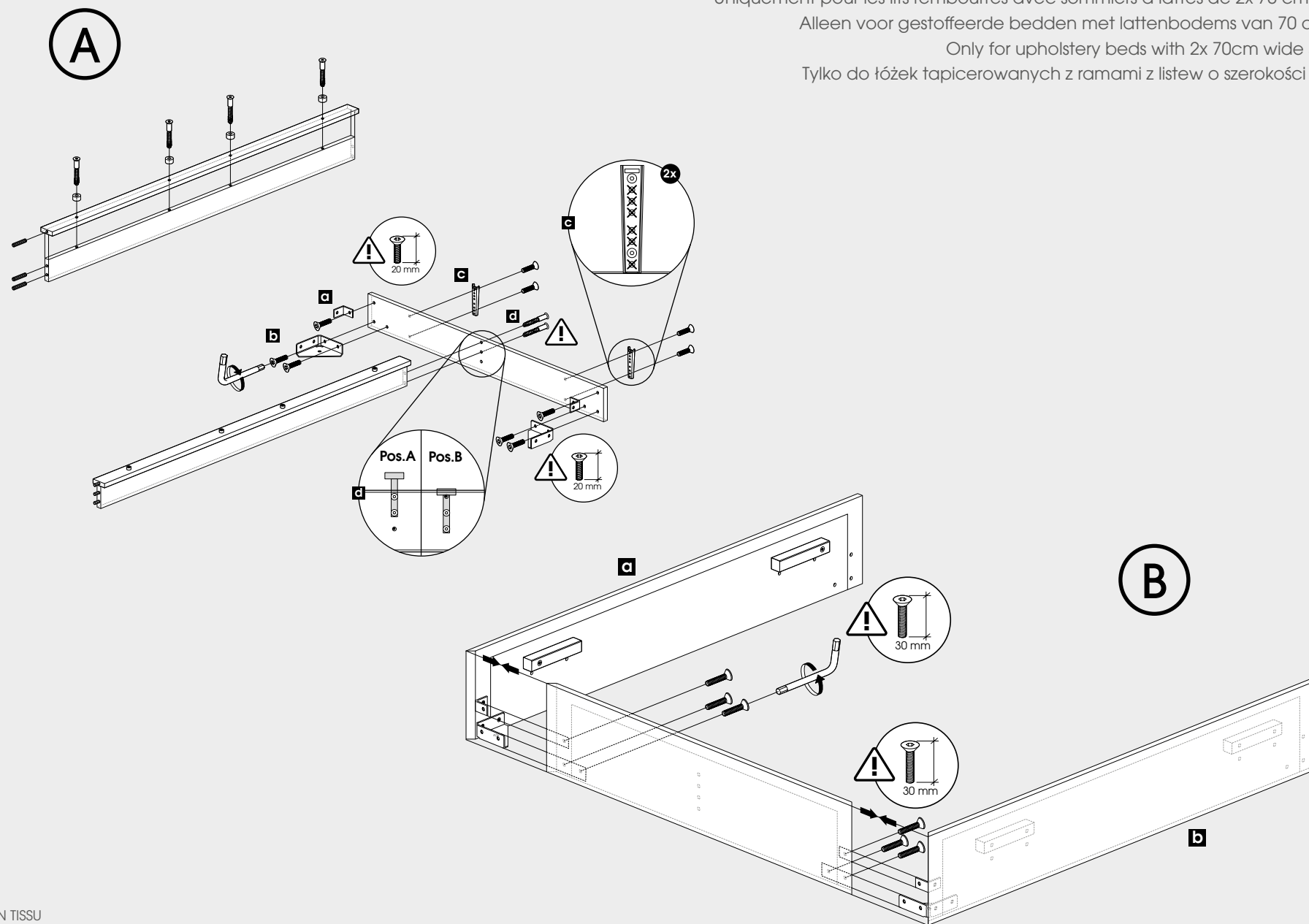
POLSTERBETT
CADRE DE LIT EN TISSU
GESTOFFEERD BEDKADER
UPHOLSTERED BEDFRAME
ŁÓŻKA TAPICEROWANE

5



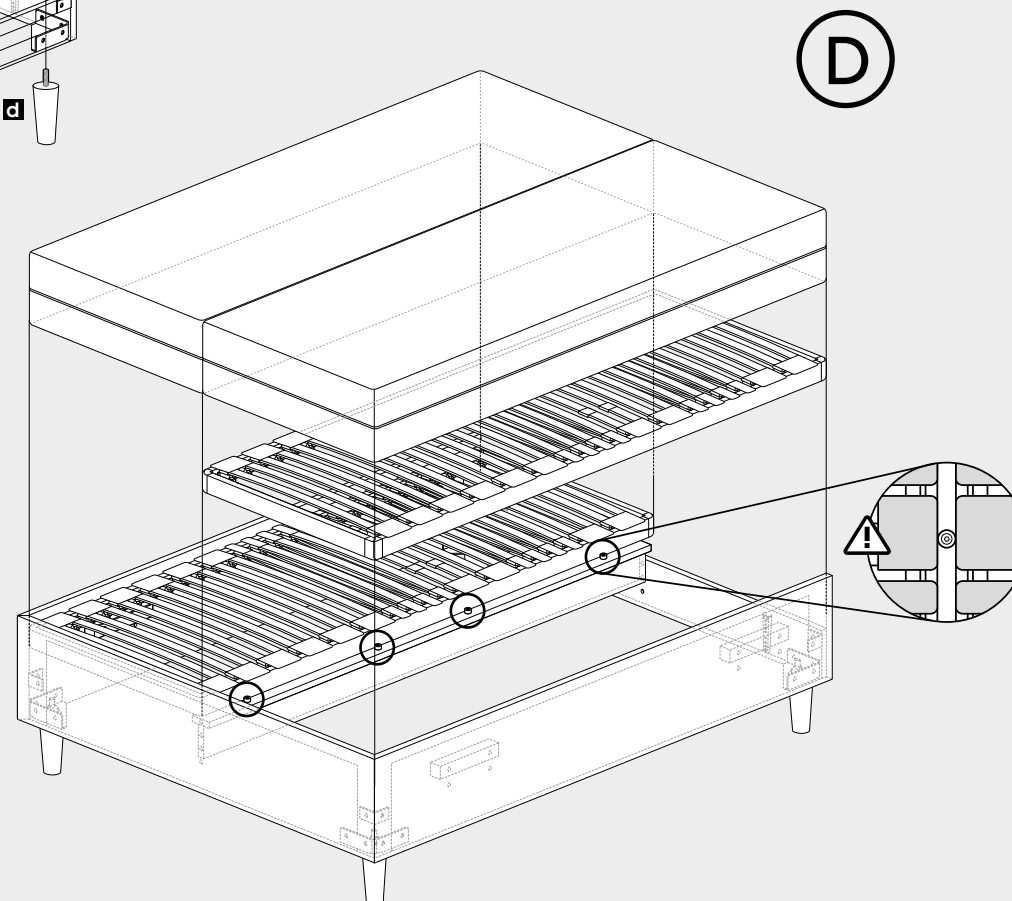
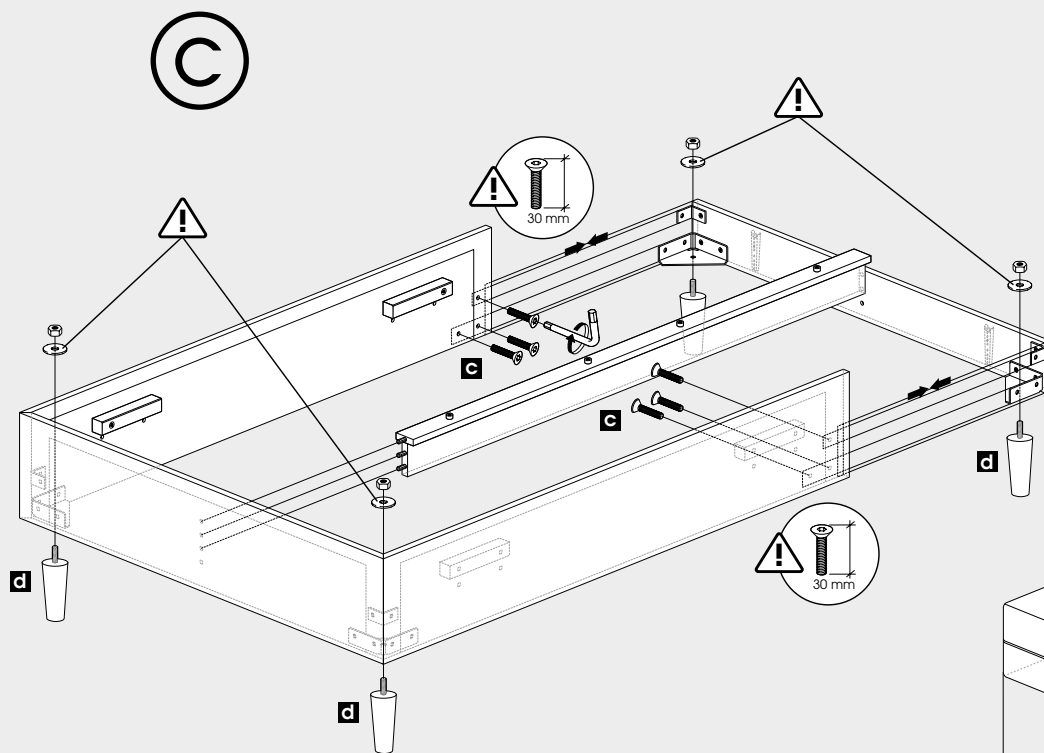
POLSTERBETT
CADRE DE LIT EN TISSU
GESTOFFEERD BEDKADER
UPHOLSTERED BEDFRAME
ŁÓŻKA TAPICEROWANE

Nur für Polsterbetten mit 2x 70cm breiten Lattenrosten
Uniquement pour les lits rembourrés avec sommiers à lattes de 2x 70 cm de large
Alleen voor gestoffeerde bedden met lattenbodems van 70 cm breed
Only for upholstery beds with 2x 70cm wide slatbases
Tylko do łóżek tapicerowanych z ramami z listew o szerokości 2x 70 cm



POLSTERBETT
CADRE DE LIT EN TISSU
GESTOFFEERD BEDKADER
UPHOLSTERED BEDFRAME
ŁÓŻKA TAPICEROWANE

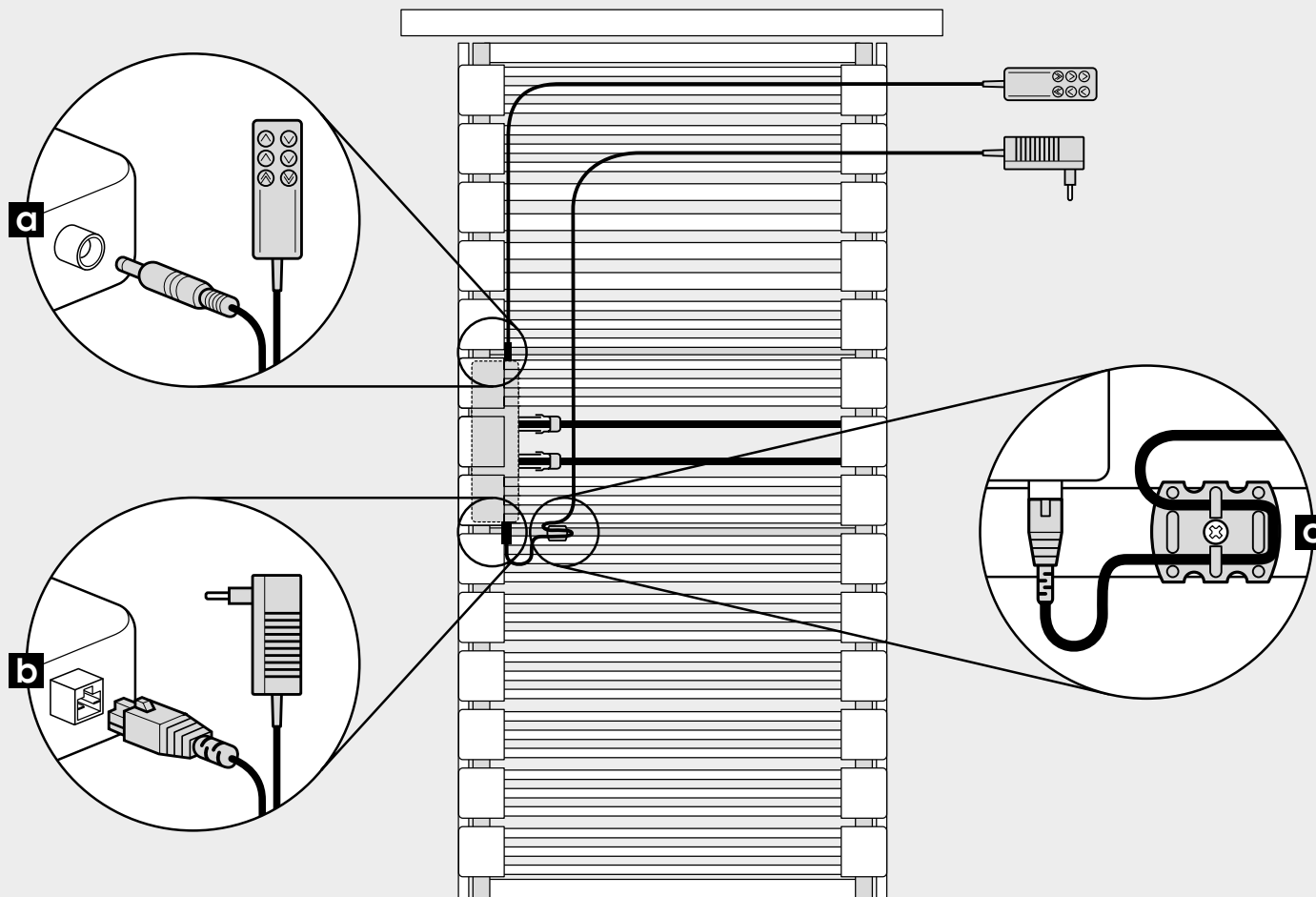
Nur für Polsterbetten mit 2x 70cm breiten Lattenrosten
Uniquement pour les lits rembourrés avec sommiers à lattes de 2x 70 cm de large
Alleen voor gestoffeerde bedden met lattenbodems van 70 cm breed
Only for upholstery beds with 2x 70cm wide slatbases
Tylko do łóżek tapicerowanych z ramami z listew o szerokości 2x 70 cm



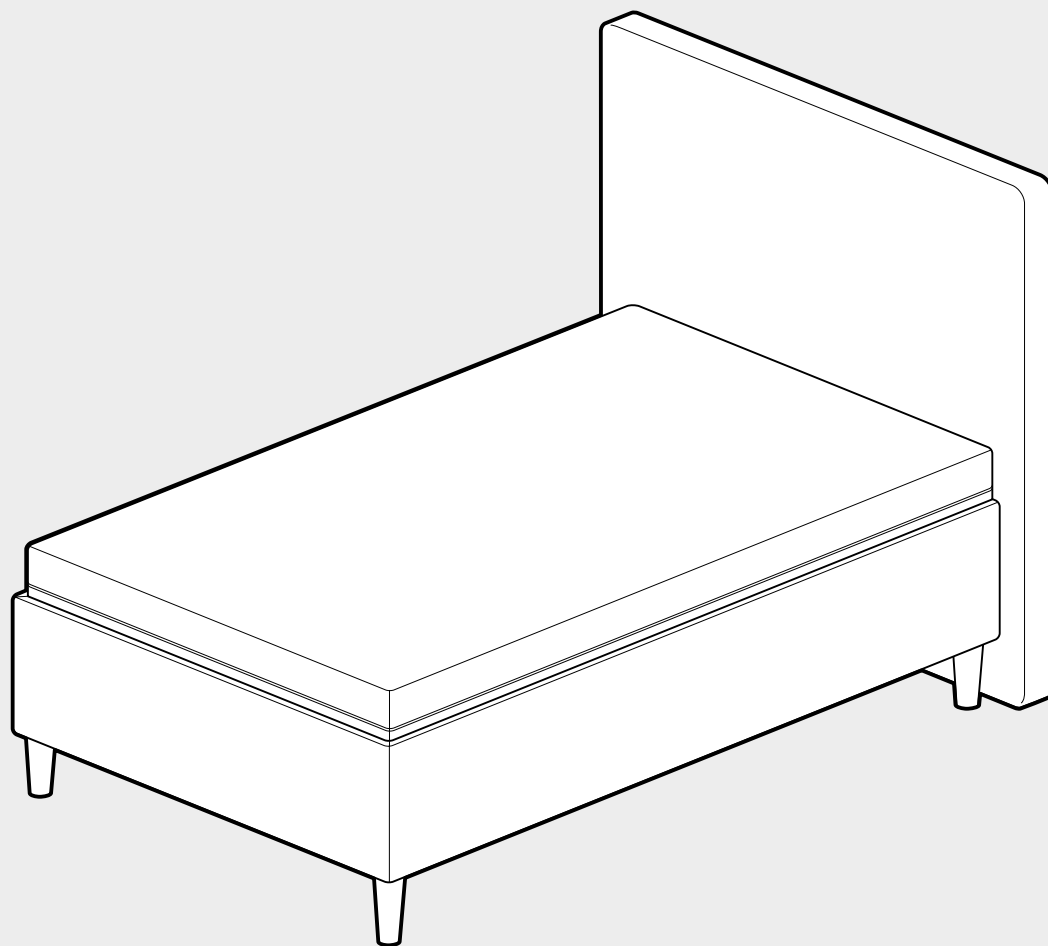
POLSTERBETT
CADRE DE LIT EN TISSU
GESTOFFEERD BEDKADER
UPHOLSTERED BEDFRAME
ŁÓŻKA TAPICEROWANE

Inbetriebnahme des motorisierten Lattenrostes mit Kabelhandschalter / Mise en service du sommier à lattes motorisé avec combiné à câble
Inbedrijfstelling van de gemotoriseerde lattenbodem met handset / implementing of motorized slatbase with cable handset
Uruchomienie zmotoryzowanej podstawy listwy za pomocą pilota z przewodem kablowym

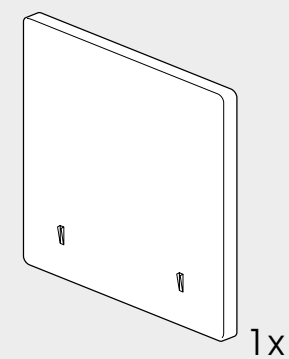
6

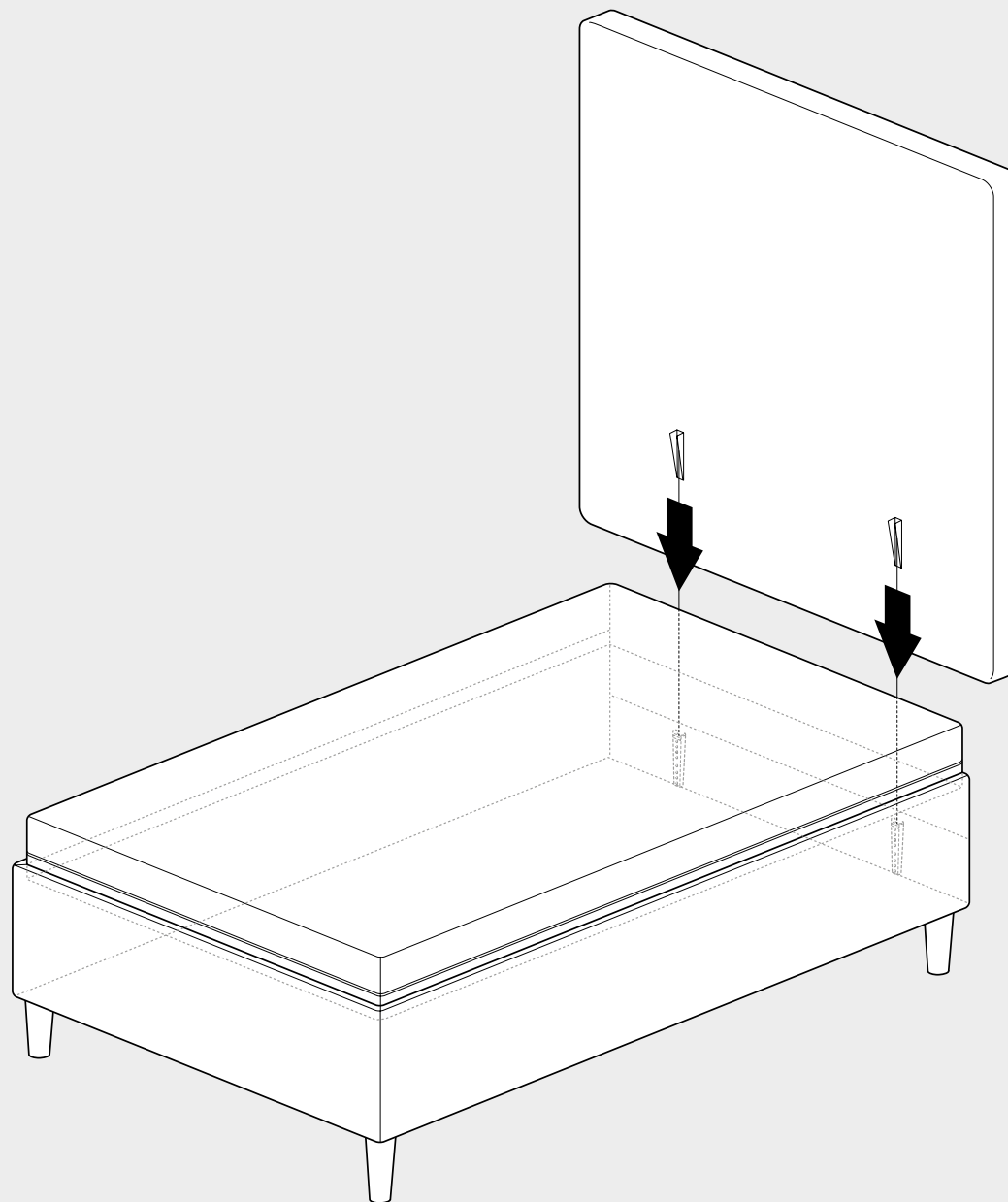


POLSTERBETT
CADRE DE LIT EN TISSU
GESTOFFEERD BEDKADER
UPHOLSTERED BEDFRAME
ŁÓŻKA TAPICEROWANE

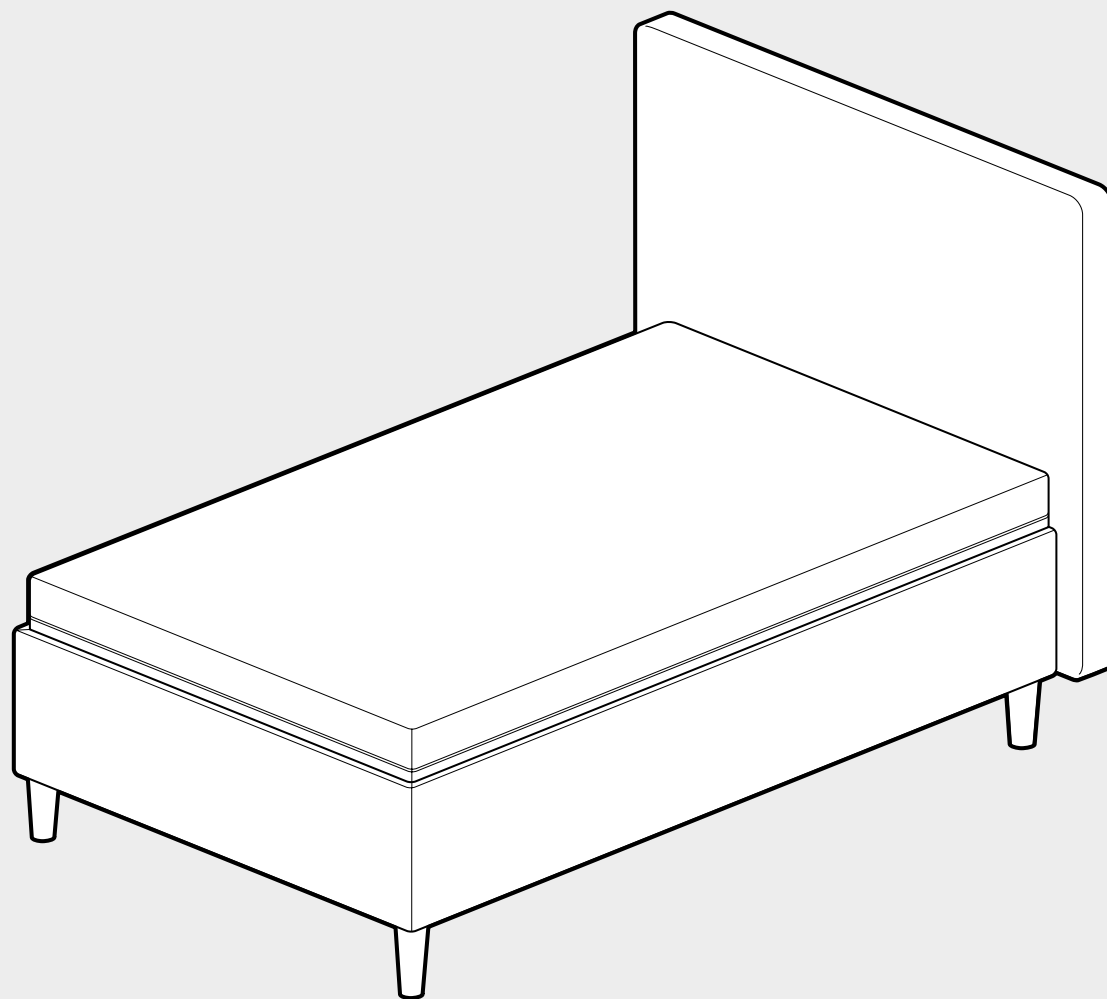


BODENSTHENDES KOPFTEIL
TÊTE DE LIT POSÉE AU SOL
STAAND HOOFDBORD
FLOORSTANDING HEADBOARD
ZAGŁÓWEK STOJĄCY

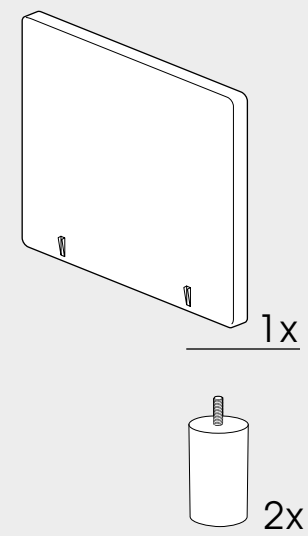


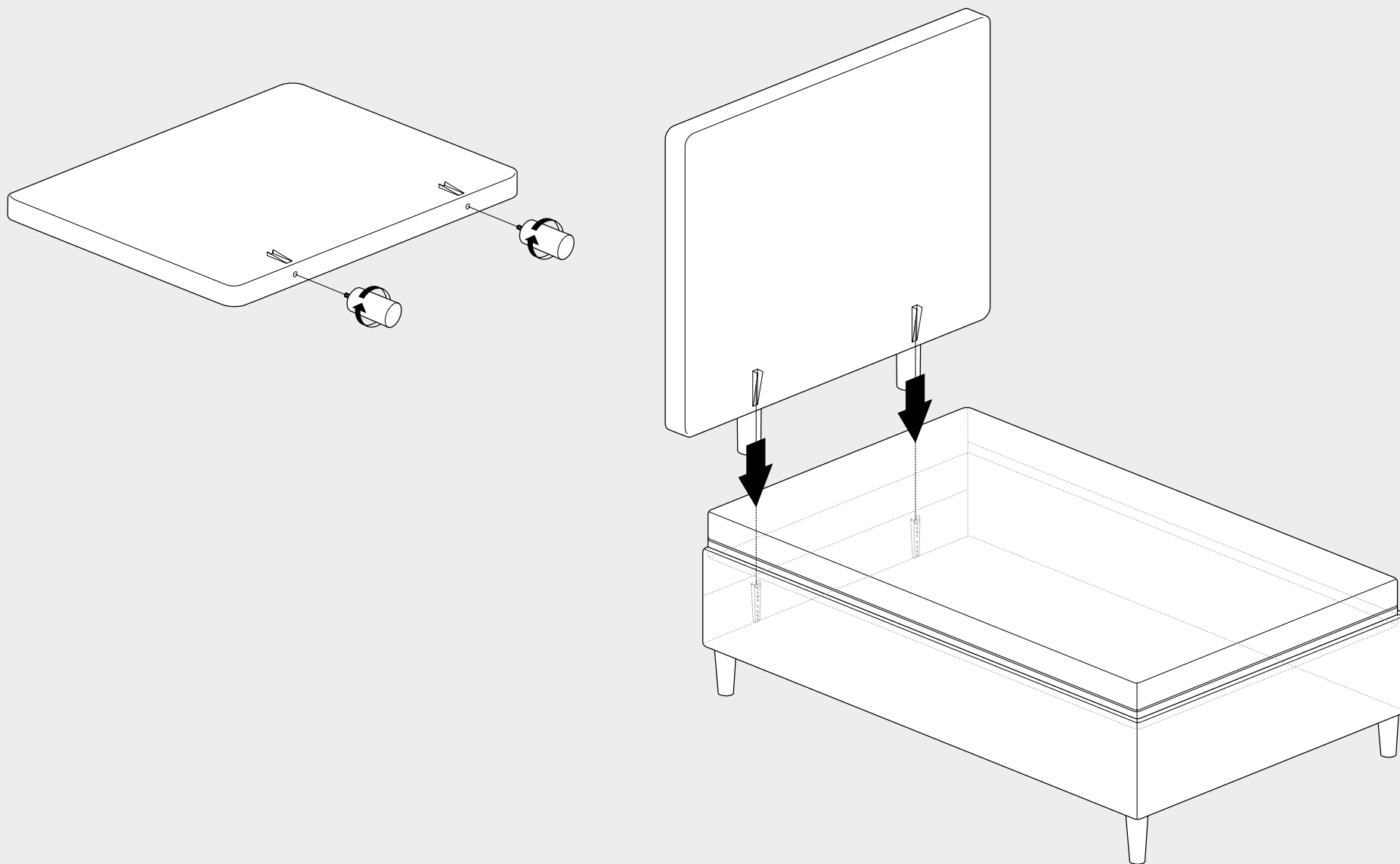


POLSTERBETT
CADRE DE LIT EN TISSU
GESTOFFEERD BEDKADER
UPHOLSTERED BEDFRAME
ŁÓŻKA TAPICEROWANE



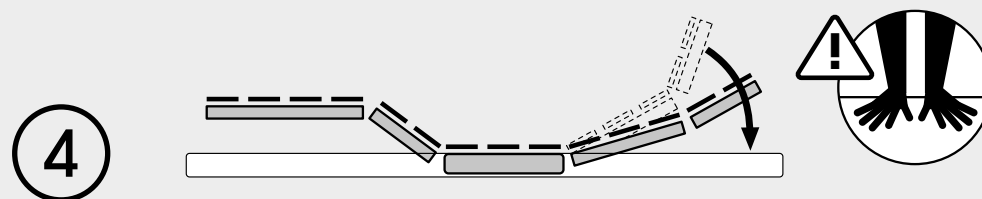
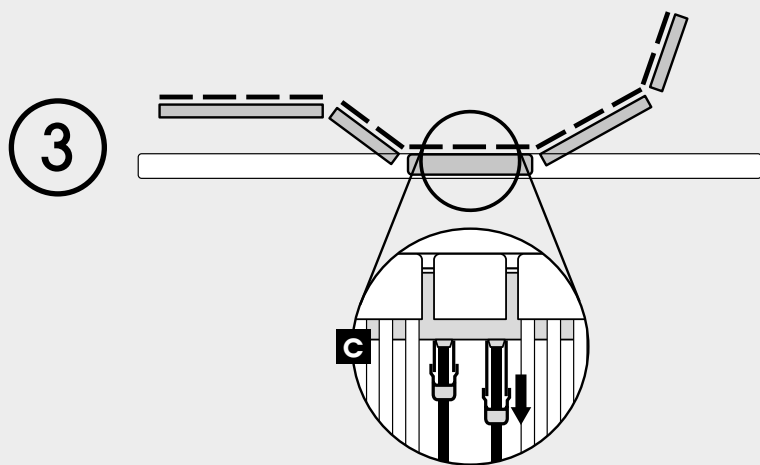
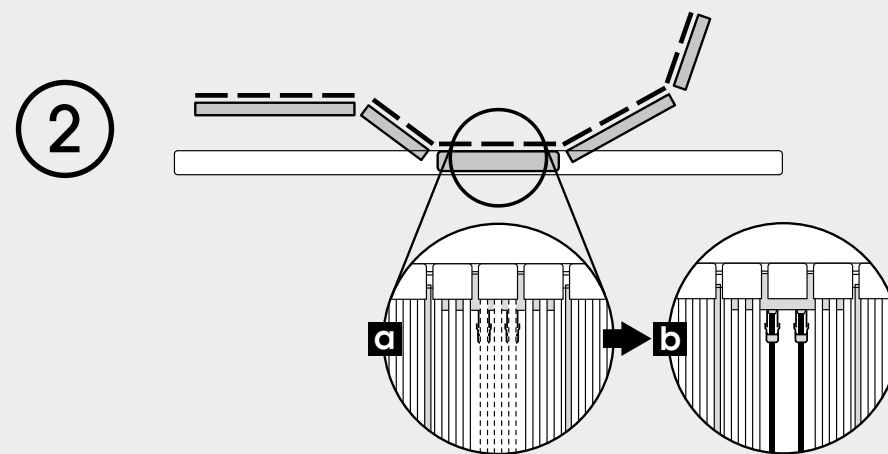
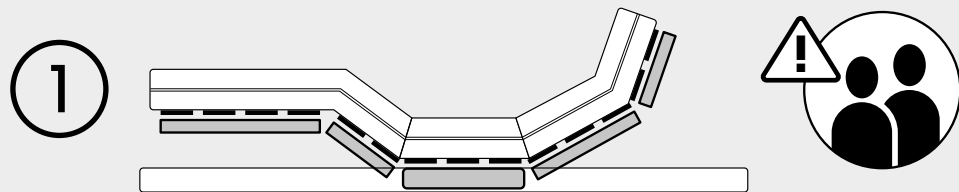
SCHWEBENDES KOPFTEIL
TÊTE DE LIT FLOTTANTE
ZWEVEND HOOFDBORD
FLOATING HEADBOARD
ZAGŁÓWEK NA NÓŻKACH

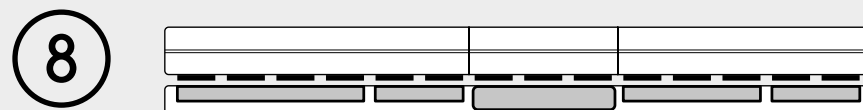
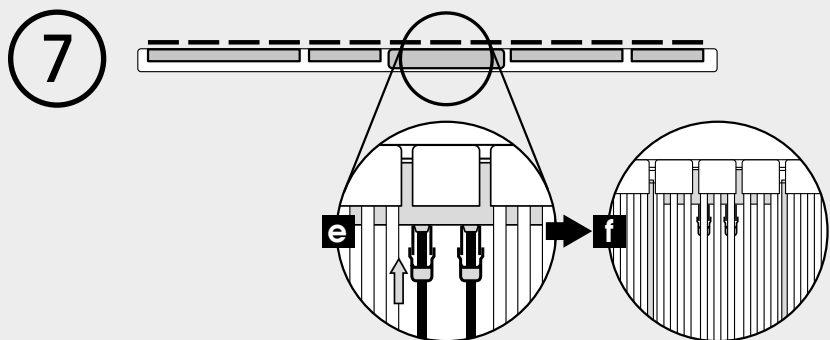
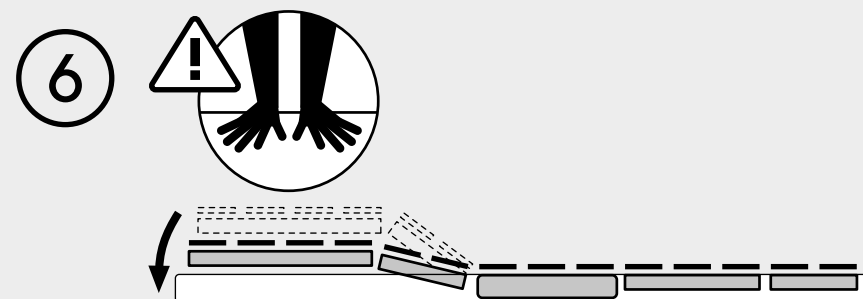
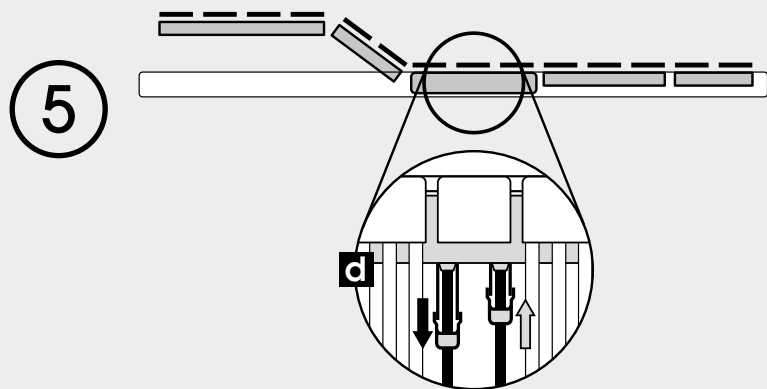




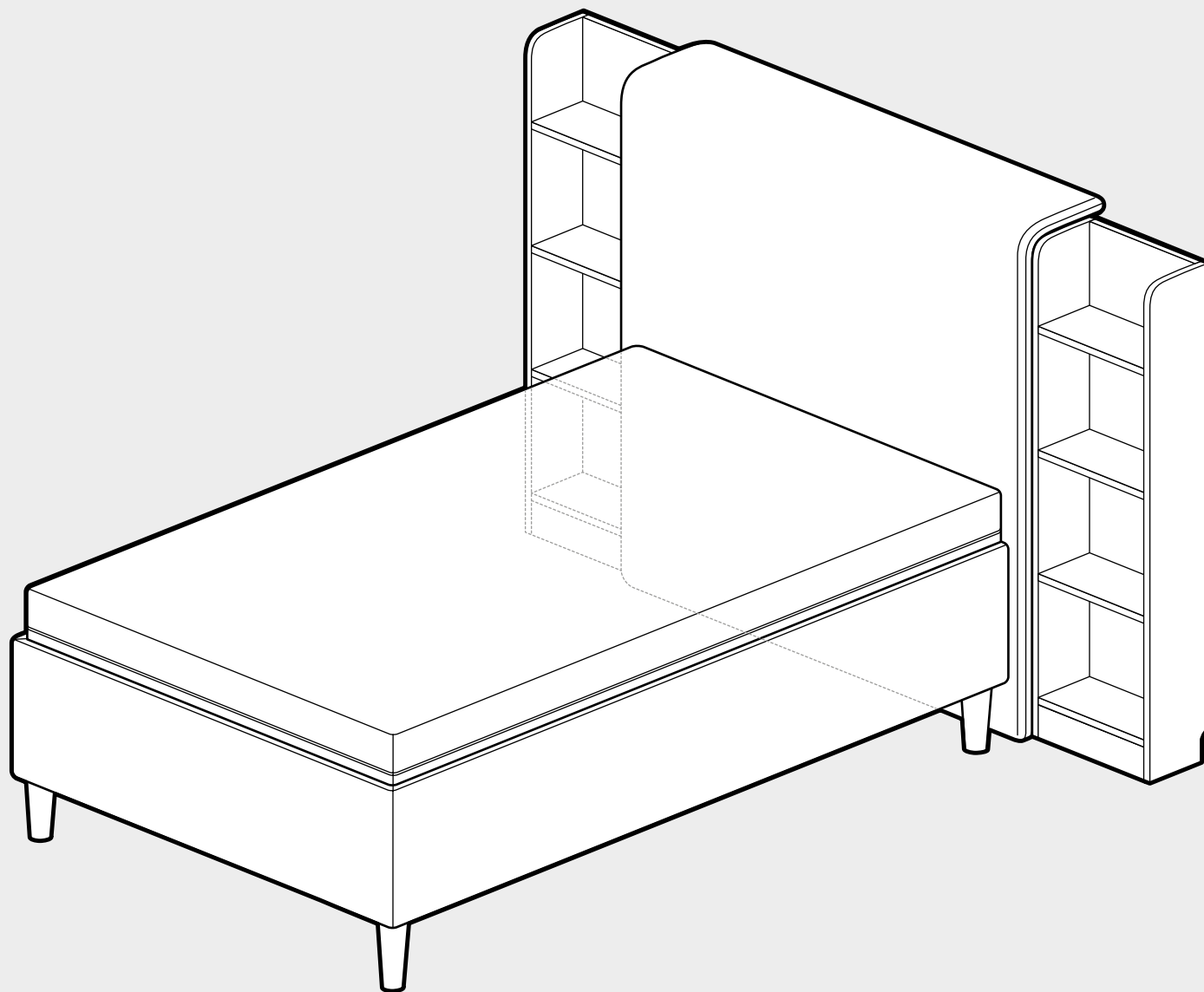
SCHWEBENDES KOPFTEIL
TÊTE DE LIT FLOTTANTE
ZWEVEND HOOFDBORD
FLOATING HEADBOARD
ZAGŁÓWEK NA NÓŻKACH

NOTABSENKUNG
ABAISSEMENT D'URGENCE
NOODDAALFUNCTIE
EMERGENCY LOWERING
OPUSZCZANIE AWARYJNE

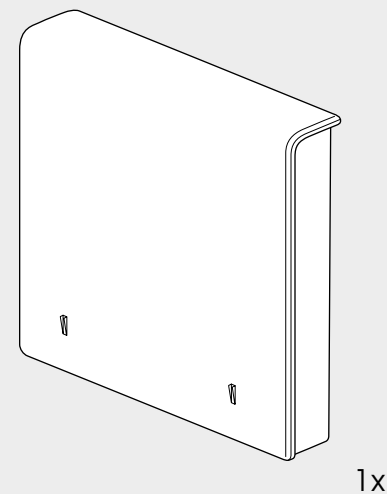




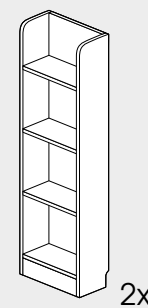
Wiederinbetriebnahme nach Schritt 8
Remise en service après l'étape 8
Re inbedrijfstelling na step 8
Reconnection after step 8
Ponowne uruchomienie po kroku 8



KOPFTEIL MIT REGALEN
TÊTE DE LIT AVEC ÉTAGÈRES
HOOFDBORD MET WOOD SIDE STORAGE
HEADBOARD WITH SHELVES
ZAGŁÓWEK Z PÓLKAMI



132 cm



2x

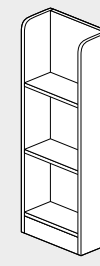


6x



6x

112 cm



2x



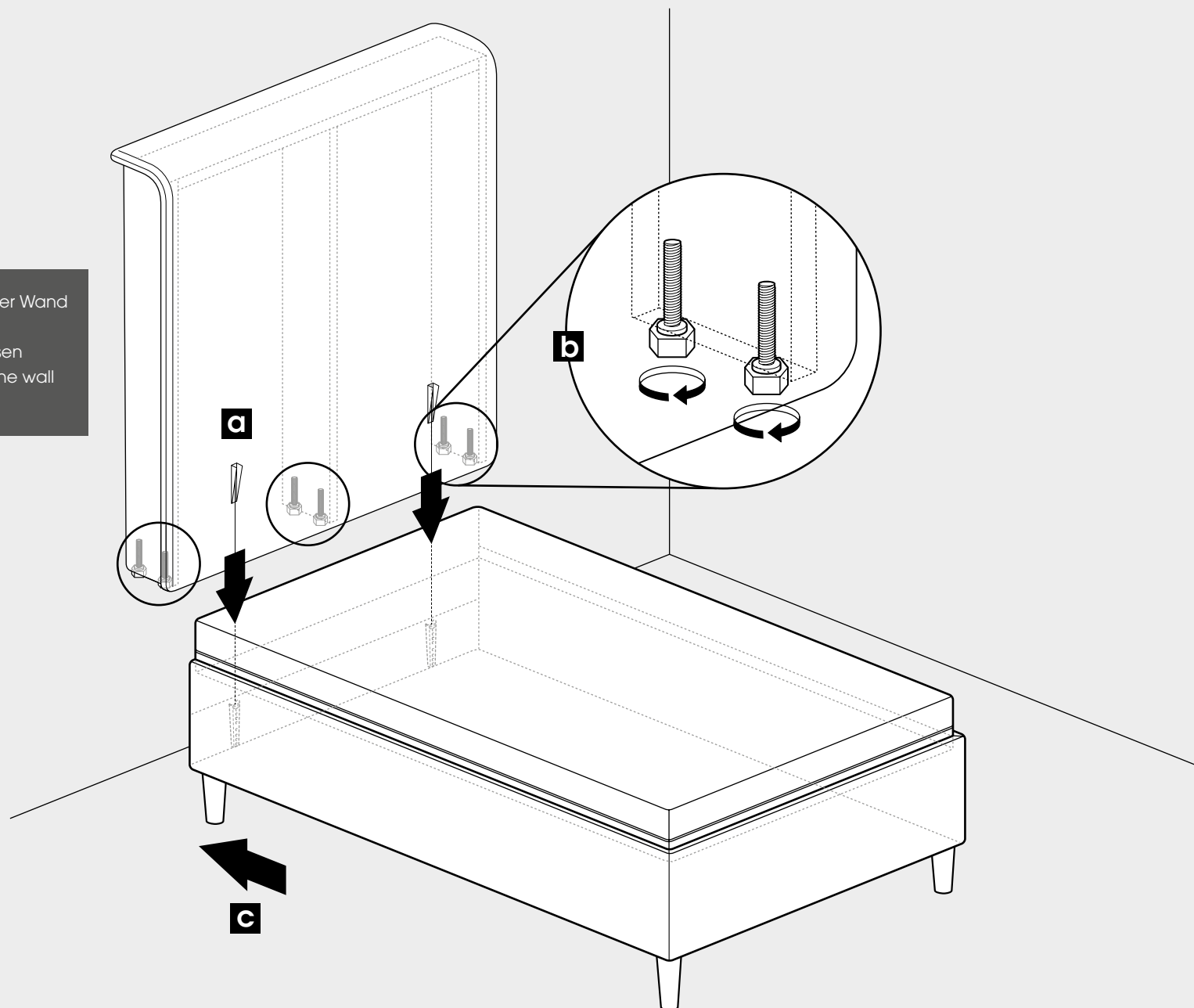
4x



4x

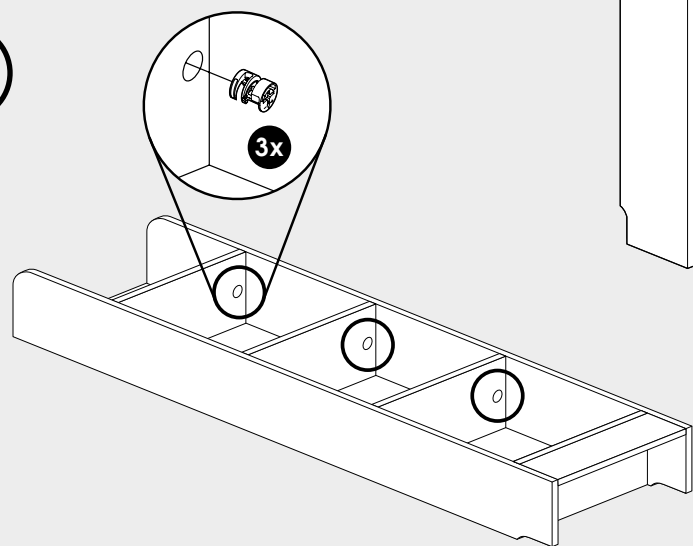
1x

Platzierung des Bettes an der Wand
Placement du lit au mur
Het bed op de muur plaatsen
Placement of the bed on the wall
Stawiać przy ścianie

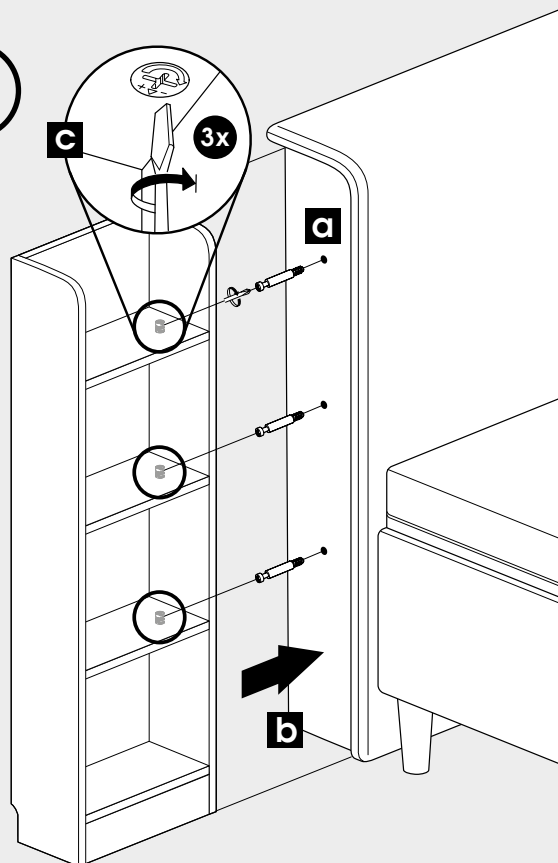


KOPFTEIL MIT REGALEN // TÊTE DE LIT AVEC ÉTAGÈRES // HOOFDBORD MET WOOD SIDE STORAGE
HEADBOARD WITH SHELVES // ZAGŁÓWEK Z PÓŁKAMI

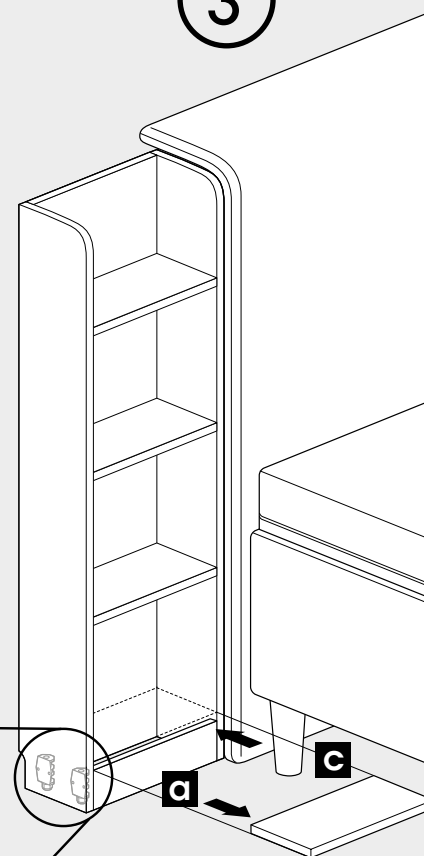
1



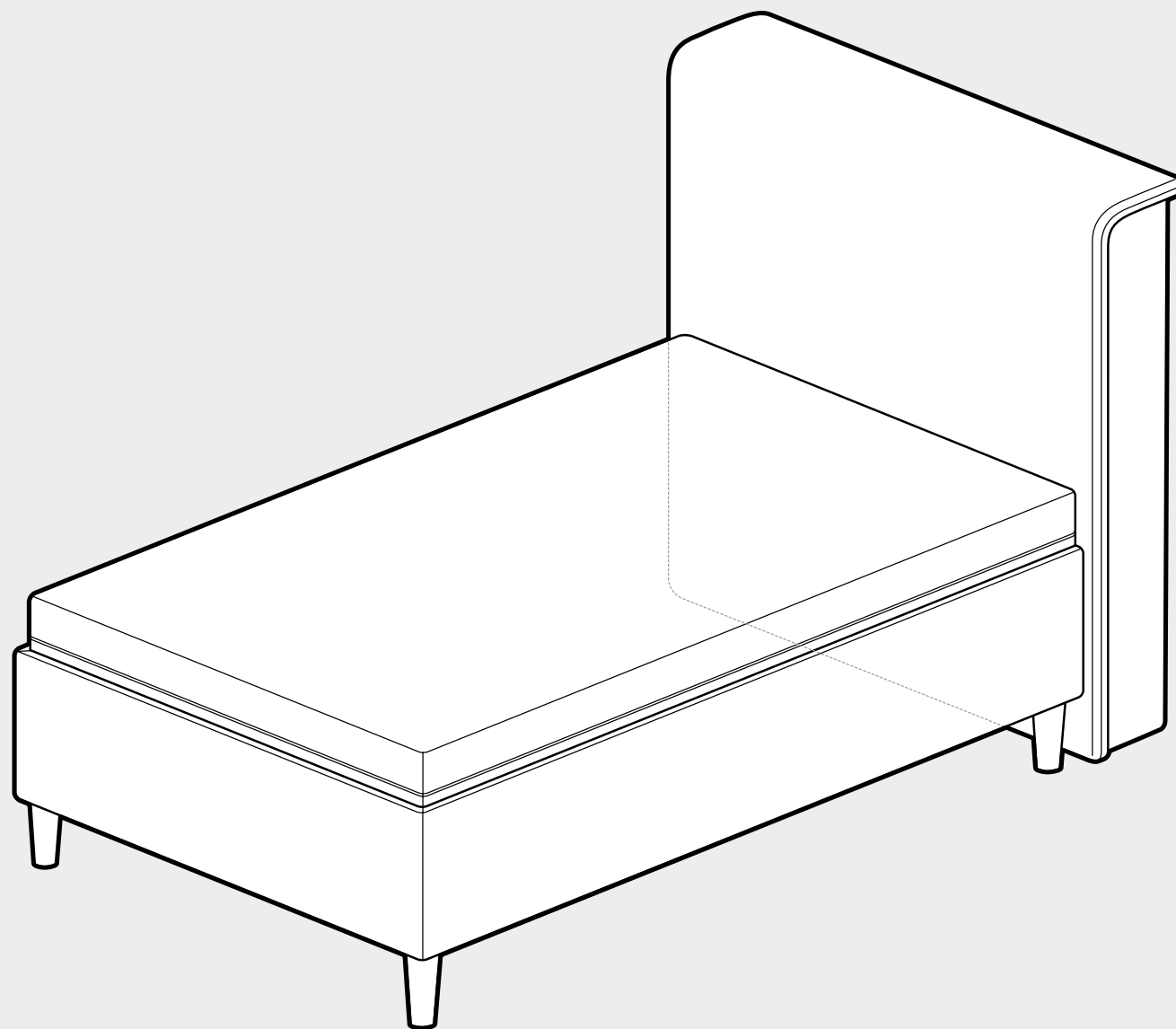
2



3

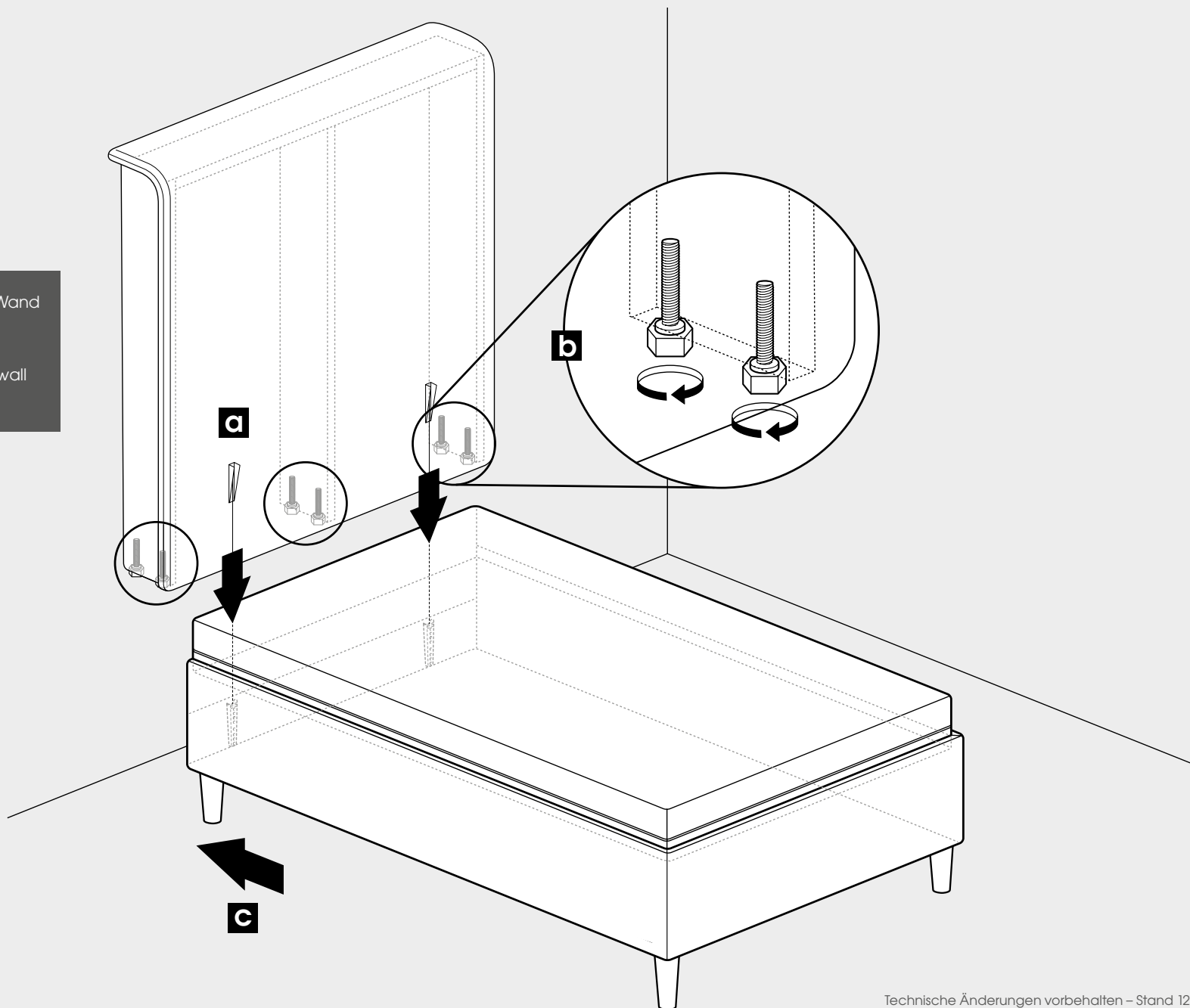


KOPFTEIL MIT REGALEN // TÊTE DE LIT AVEC ÉTAGÈRES // HOOFDBORD MET WOOD SIDE STORAGE
HEADBOARD WITH SHELVES // ZAGŁÓWEK Z PÓŁKAMI



KOPFTEIL MIT SEITENVERBLENDUNGEN
TÊTE DE LIT AVEC PANNEAUX
D'HABILLAGE LATÉRAUX
HOOFDBORD MET ZIJPANELEN
HEADBOARD WITH SIDE PANELS
ZAGŁÓWEKZ PANELAMI BOCZNYMI

Platzierung des Bettes an der Wand
Placement du lit au mur
Het bed op de muur plaatsen
Placement of the bed on the wall
Stawiać przy ścianie



KOPFTEIL MIT SEITENVERBLENDUNGEN // TÊTE DE LIT AVEC PANNEAUX D'HABILLAGE LATÉRAUX
HOOFDBORD MET ZIJPANELEN // HEADBOARD WITH SIDE PANELS // ZAGŁÓWEK Z PANELAMI BOCZNYMI

Technische Änderungen vorbehalten – Stand 12/2019
Sous réserve de modifications techniques - statut 12/2019
Technische wijzigingen voorbehouden – staat 12/2019
Reserve technical changes – status 12/2019
Z zastrzeżeniem zmian technicznych – status 12/2019