

DOPPELBETT

POLSTERBETT 140/160/180/200cm

LIT DOUBLE

CADRE DE LIT EN TISSU 140/160/180/200cm

TWEEPERSOONSBED

GESTOFFEERD BEDKADER 140/160/180/200cm

DOUBLE BED

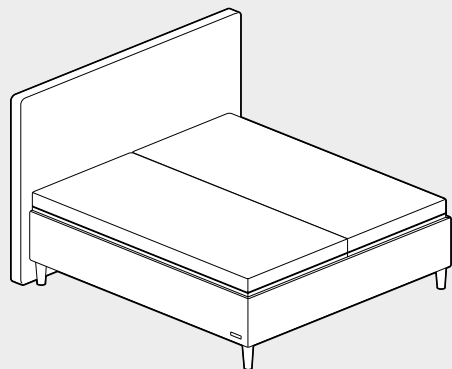
UPHOLSTERED BEDFRAME 140/160/180/200cm

ŁÓŻKO PODWÓJNE

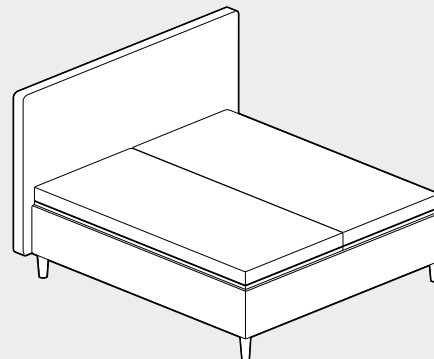
ZAGŁÓWEK STOJĄCY 140/160/180/200cm

Beispielhafte Darstellung eines Doppelbettes // Représentation schématique d'un lit double
Schematische voorstelling tweepersoonsbed // Exampel of a double bed // przykład łóżka podwójnego

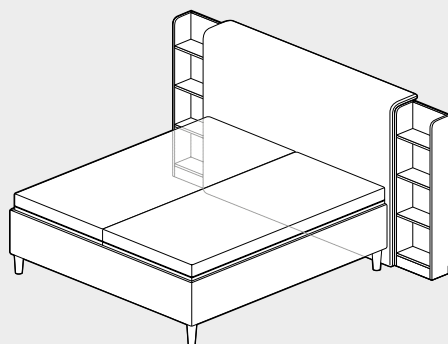
Polsterbetten / cadre de lit en tissu / gestoffeerd bedkader / upholstered beds / łóżka tapicerowane



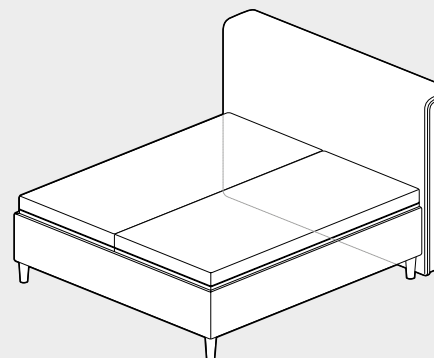
BODENSTHENDES KOPFTEIL
SEITE 10
TÊTE DE LIT POSÉE AU SOL
PAGE 10
STAAND HOOFDBORD
PAGINA 10
FLOORSTANDING HEADBOARD
PAGE 10
ZAGŁÓWEK STOJĄCY
STRONA 10



SCHWEBENDES KOPFTEIL
SEITE 12
TÊTE DE LIT FLOTTANTE
PAGE 12
ZWEVEND HOOFDBORD
PAGINA 12
FLOATING HEADBOARD
PAGE 12
ZAGŁÓWEK NA NÓŻKACH
STRONA 12



KOPFTEIL MIT REGALEN
SEITE 16
TÊTE DE LIT AVEC ÉTAGÈRES
PAGE 16
HOOFDBORD MET WOOD SIDE
STORAGE
PAGINA 16
HEADBOARD WITH SHELVES
PAGE 16
ZAGŁÓWEK Z PÓLKAMI
STRONA 16



KOPFTEIL MIT SEITEN-
VERBLENDUNGEN
SEITE 19
TÊTE DE LIT AVEC PANNEAUX
D'HABILLAGE LATÉRAUX
PAGE 19
HOOFDBORD MET ZIJPANELEN
PAGINA 19
ZAGŁÓWEK Z PANELAMI BOCZNYMI
STRONA 19

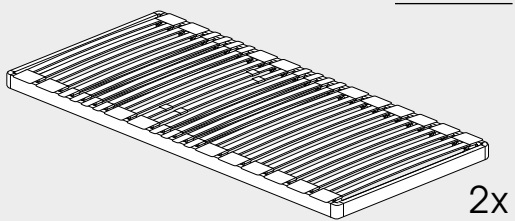
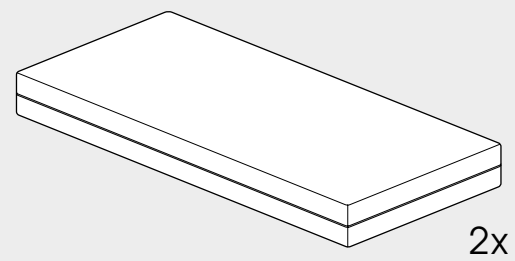
NOTABSENKUNG
SEITE 14

EMERGENCY LOWERING
PAGE 14

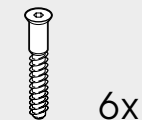
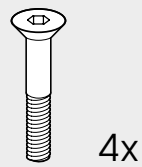
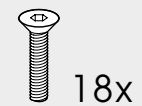
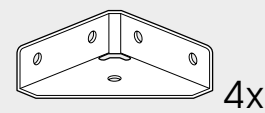
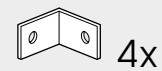
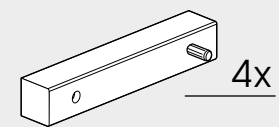
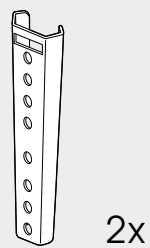
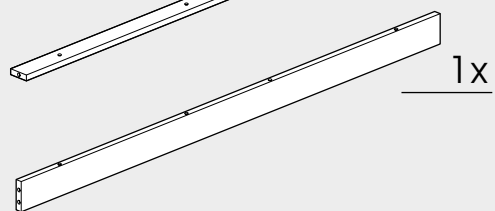
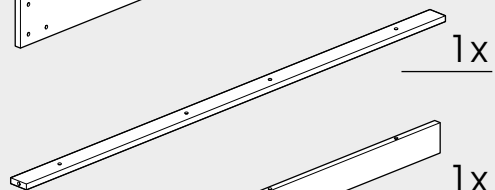
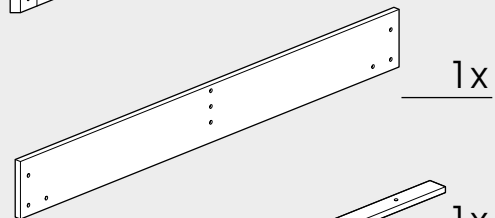
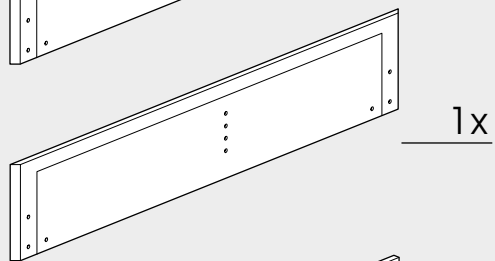
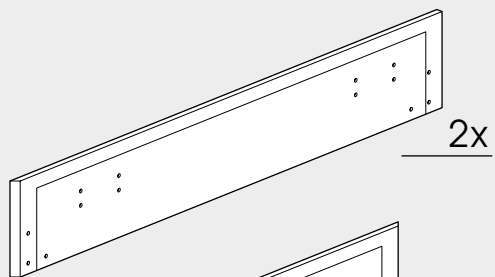
ABAISSEMENT D'URGENCE
PAGE 14

OPUSZCZANIE AWARYJNE
PAGE 14

NOODDAALFUNCTIE
PAGE 14/PAGINA 14



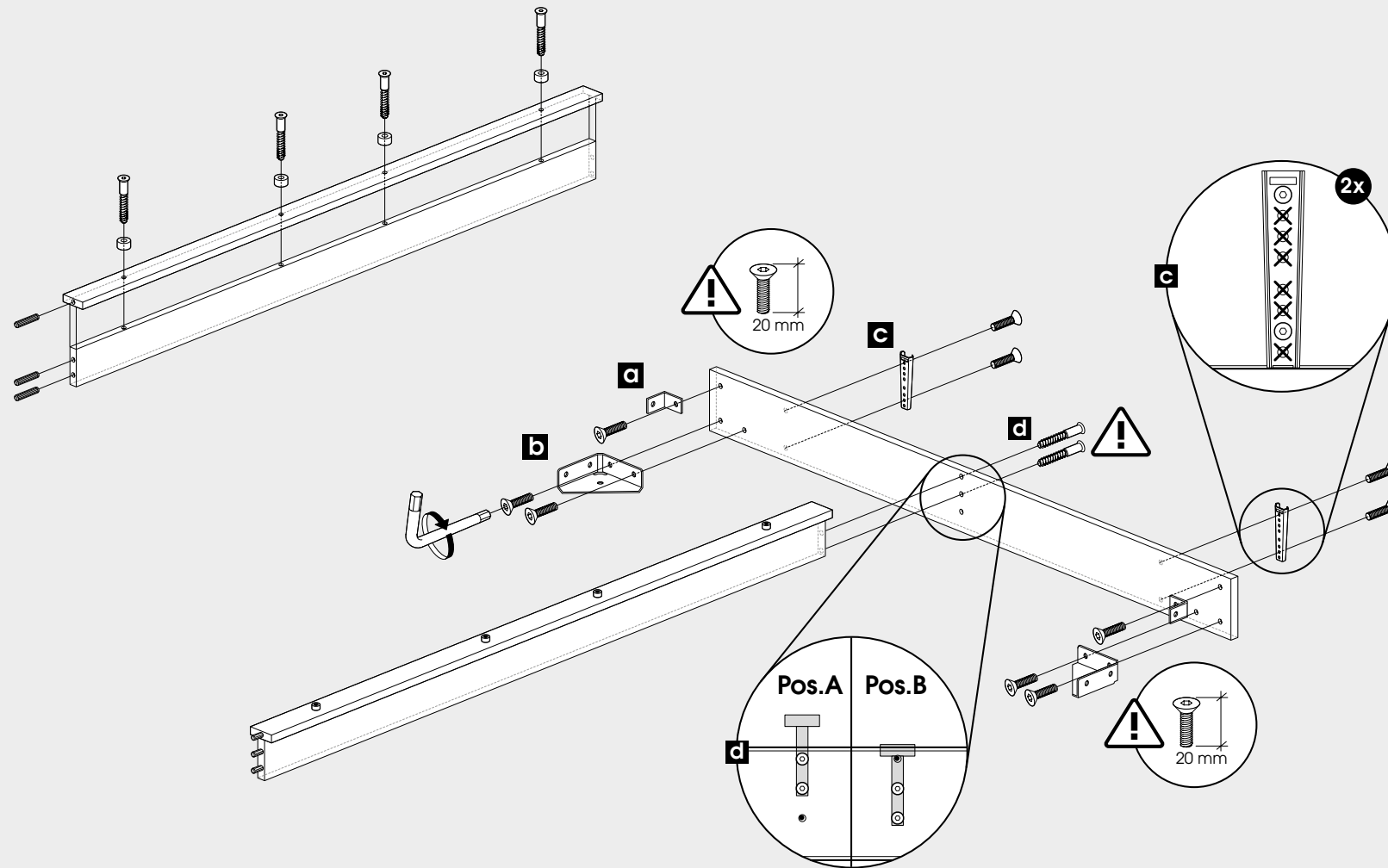
<p>4x</p> <p>Holzfuss gerade Pied bois droits Wood Round Woodleg straight Noga drewniana okrągła</p>	<p>4x</p> <p>Holzfuss eckig Pied bois carré Wood Square Woodleg square Noga drewniana kwadratowa</p>	<p>4x</p> <p>Holzfuss schräg Pied bois conique Wood Oblic Woodleg splayed Noga drewniana skośna</p>
<p>4x</p> <p>Champagnerfuss Pied champagne Champagnerleg Noga aluminiowa</p>	<p>4x</p> <p>Schwebeoptik Aspect flottante Zwevend Floating look Noga niewidoczna</p>	



POLSTERBETT
CADRE DE LIT EN TISSU
GESTOFFEERD BEDKADER
UPHOLSTERED BEDFRAME
ŁÓŻKA TAPICEROWANE

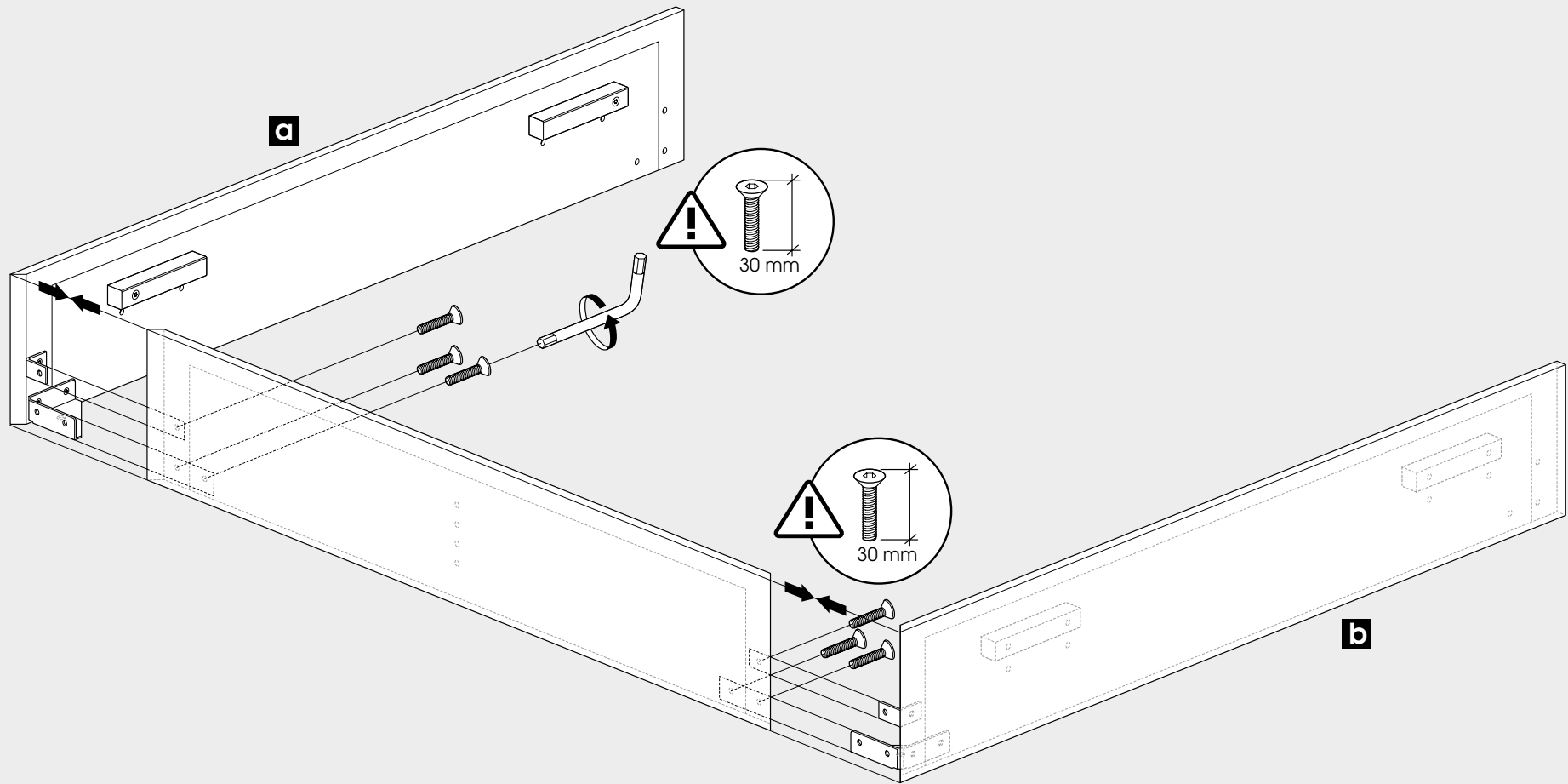
Nur für Polsterbetten MIT Kopfteil / Seulement pour les sommiers AVEC tête de lit / Alleen voor bedkaders MET hoofdbord /
Only for bedframes WITH headboard / tylko dla ram z zagłówkiem

3



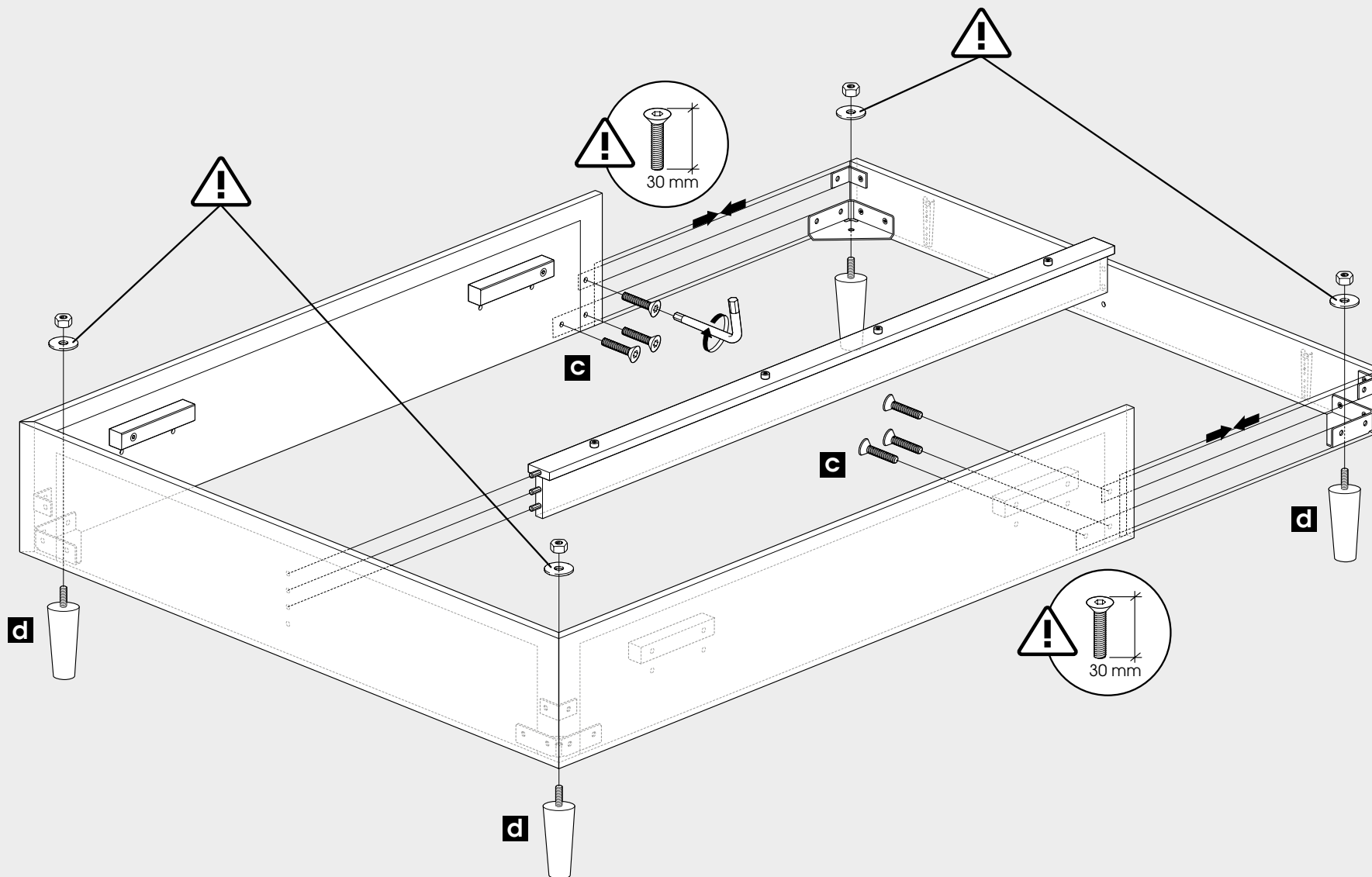
POLSTERBETT
CADRE DE LIT EN TISSU
GESTOFFEERD BEDKADER
UPHOLSTERED BEDFRAME
ŁÓŻKA TAPICEROWANE

4



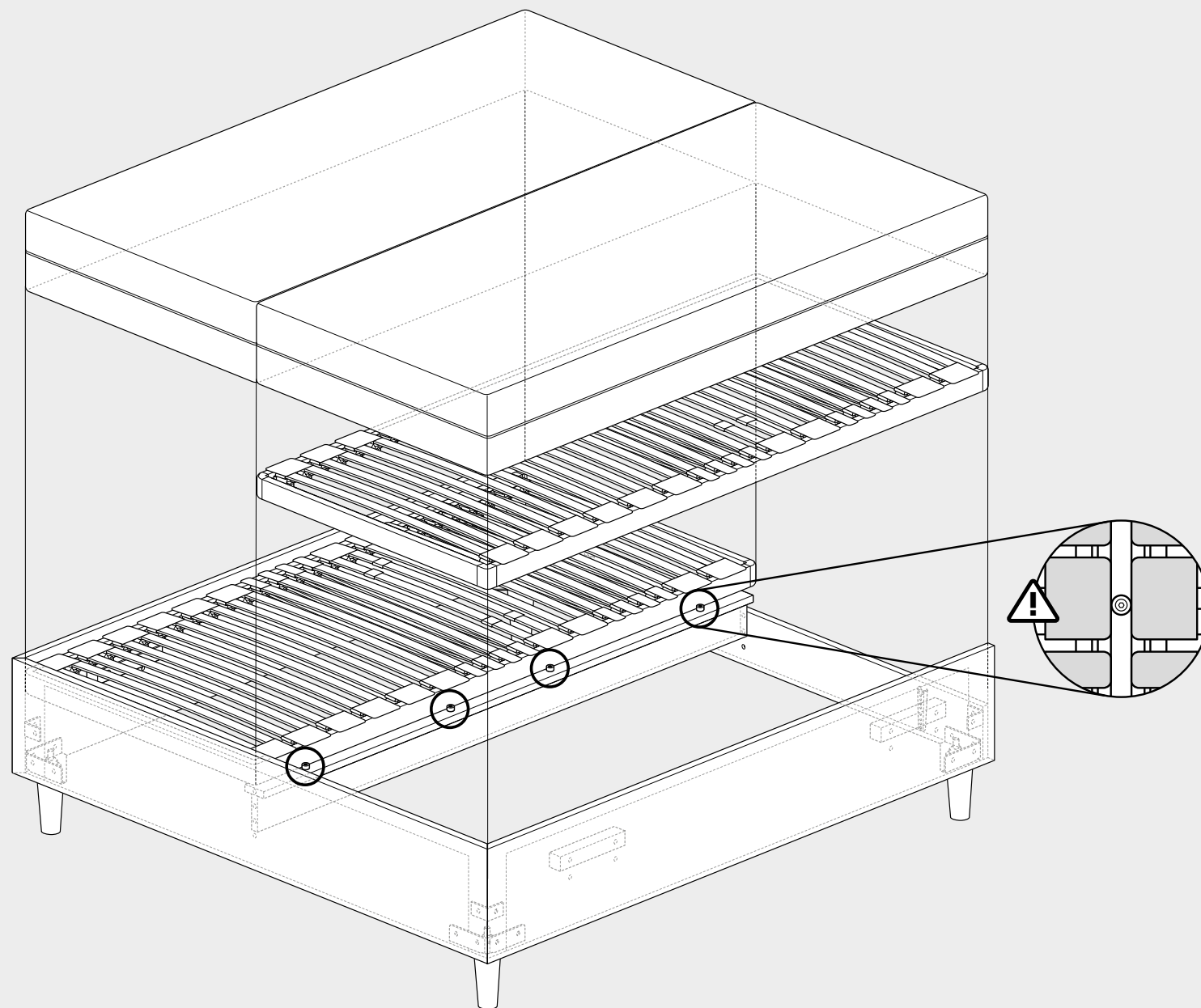
POLSTERBETT
CADRE DE LIT EN TISSU
GESTOFFEERD BEDKADER
UPHOLSTERED BEDFRAME
ŁÓŻKA TAPICEROWANE

5



POLSTERBETT
CADRE DE LIT EN TISSU
GESTOFFEERD BEDKADER
UPHOLSTERED BEDFRAME
ŁÓŻKA TAPICEROWANE

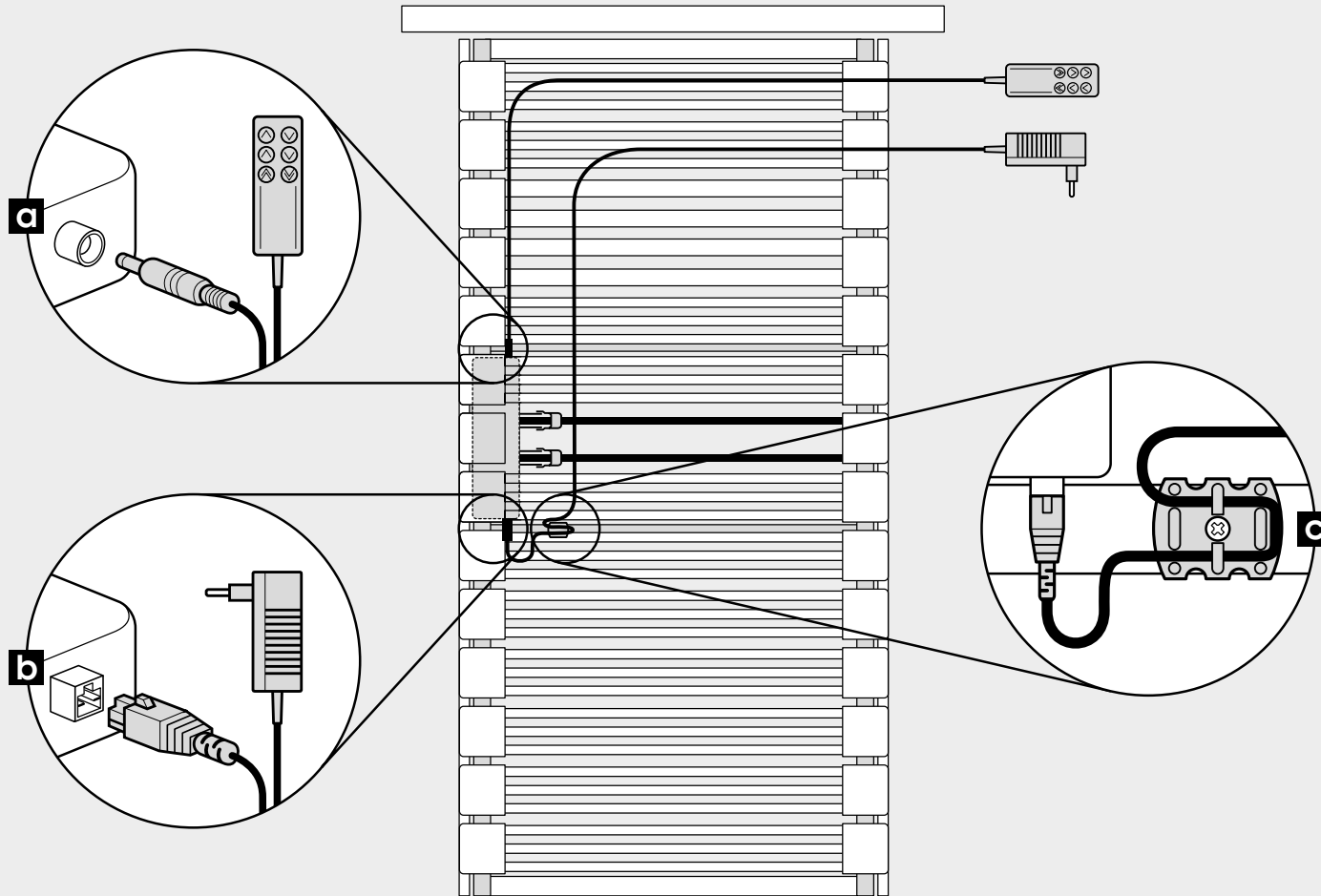
6



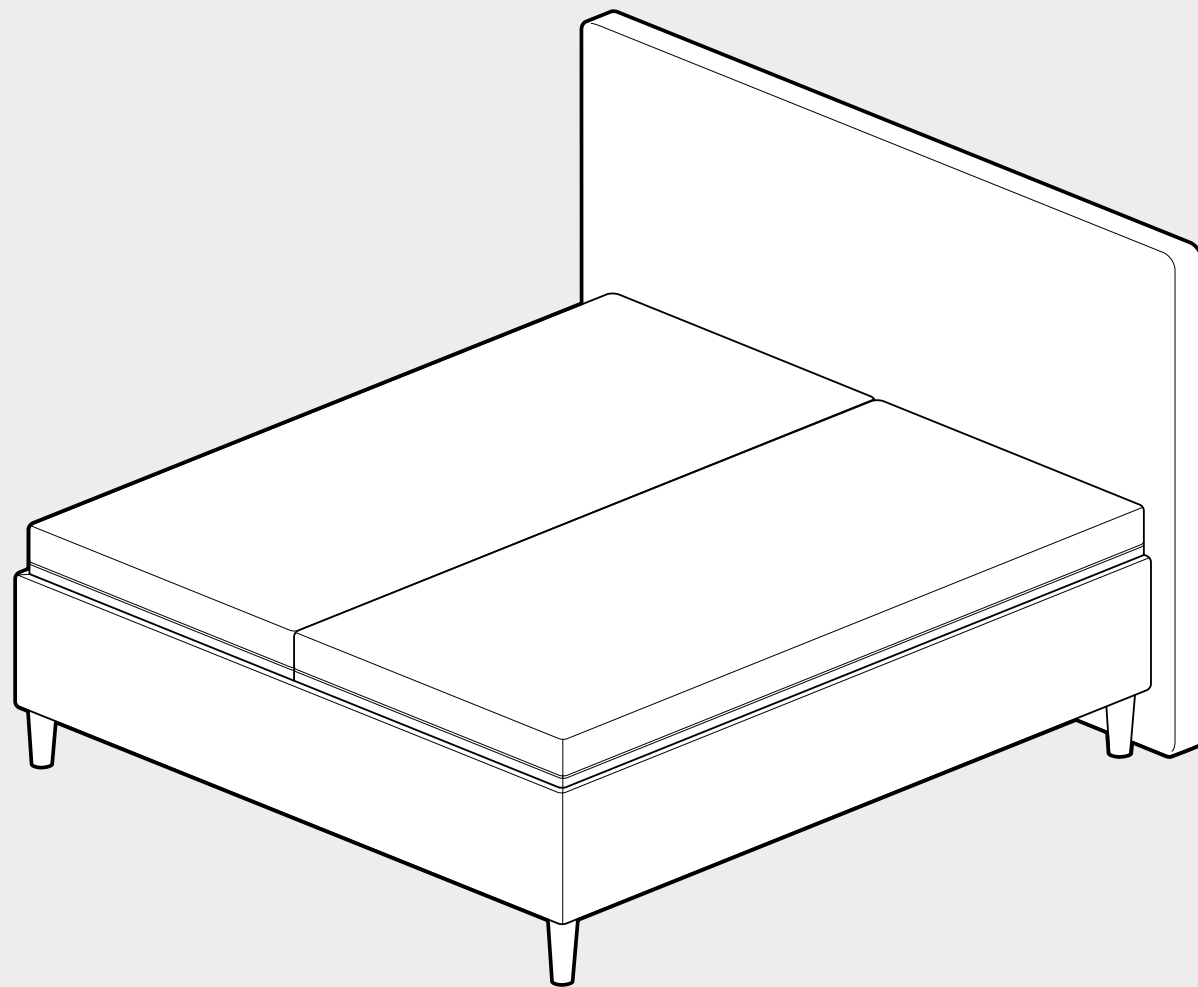
POLSTERBETT
CADRE DE LIT EN TISSU
GESTOFFEERD BEDKADER
UPHOLSTERED BEDFRAME
ŁÓŻKA TAPICEROWANE

Inbetriebnahme des motorisierten Lattenrostes mit Kabelhandschalter / Mise en service du sommier à lattes motorisé avec combiné à câble
Inbedrijfstelling van de gemotoriseerde lattenbodem met handset / implementing of motorized slatbase with cable handset
Uruchomienie zmotoryzowanej podstawy listwy za pomocą pilota z przewodem kablowym

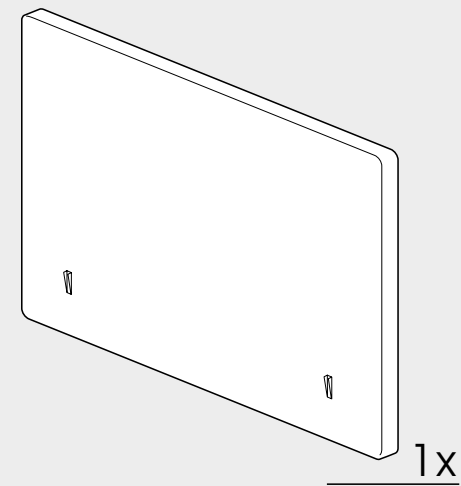
7

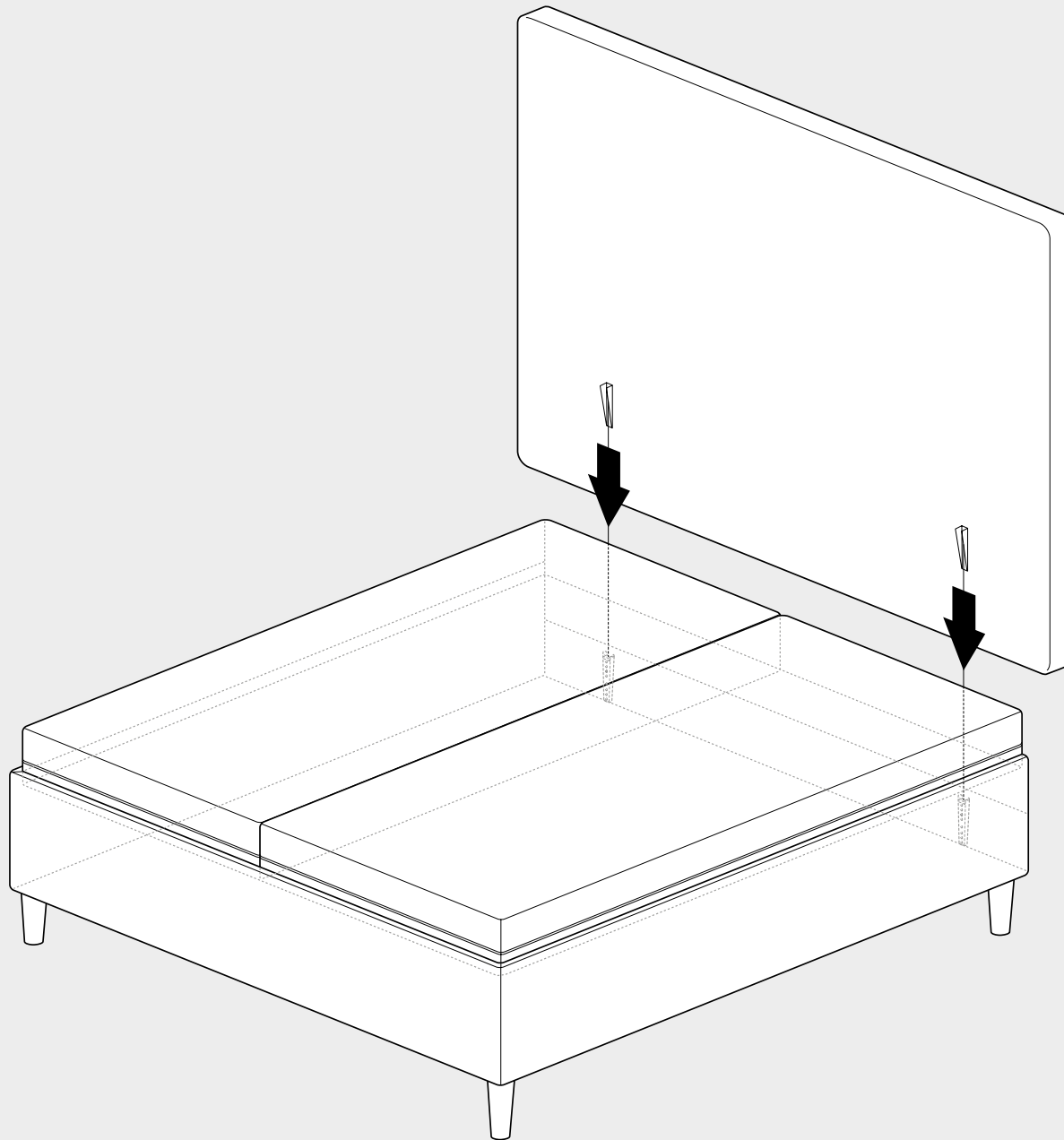


POLSTERBETT
CADRE DE LIT EN TISSU
GESTOFFEERD BEDKADER
UPHOLSTERED BEDFRAME
ŁÓŻKA TAPICEROWANE



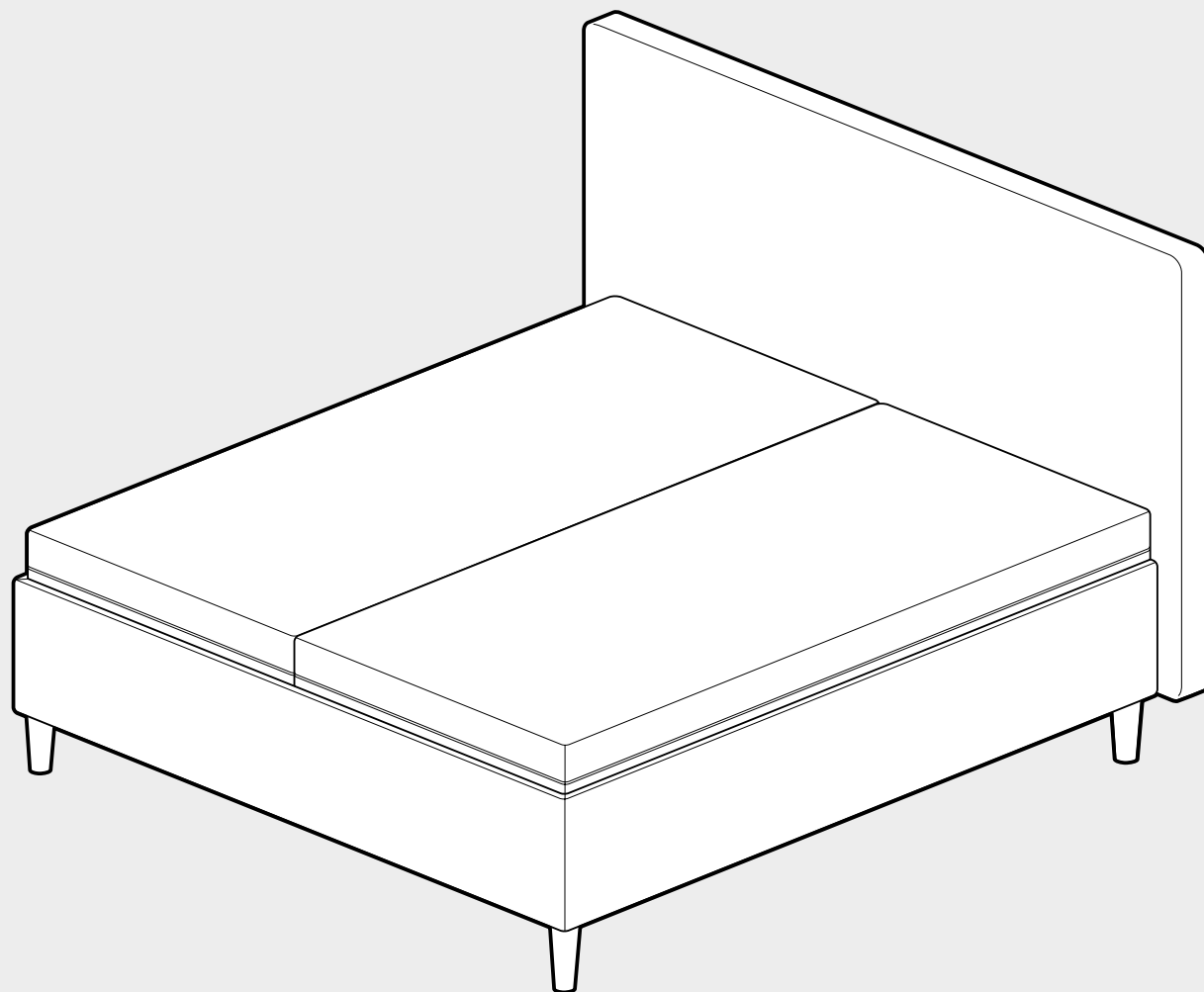
BODENSTHENDES KOPFTEIL
TÊTE DE LIT POSÉE AU SOL
STAAND HOOFDBORD
FLOORSTANDING HEADBOARD
ZAGŁÓWEK STOJĄCY



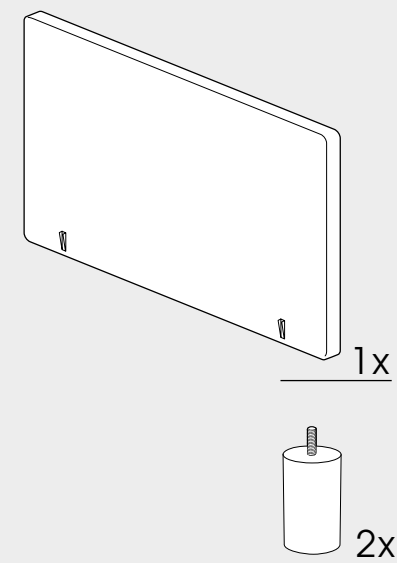


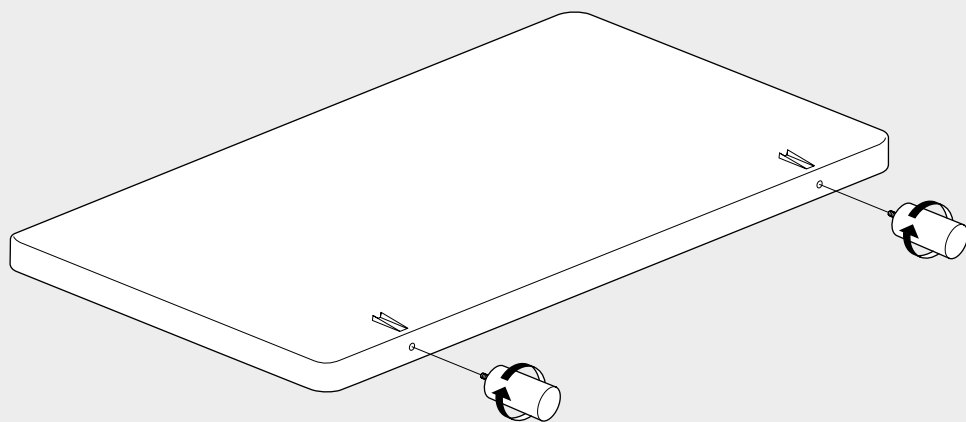
Platzierung des Bettes an der Wand
Placement du lit au mur
Het bed op de muur plaatsen
Placement of the bed on the wall
Stawiać przy ścianie

BODENSTHENDES KOPFTEIL
TÊTE DE LIT POSÉE AU SOL
STAAND HOOFDBORD
FLOORSTANDING HEADBOARD
ZAGŁÓWEK STOJĄCY

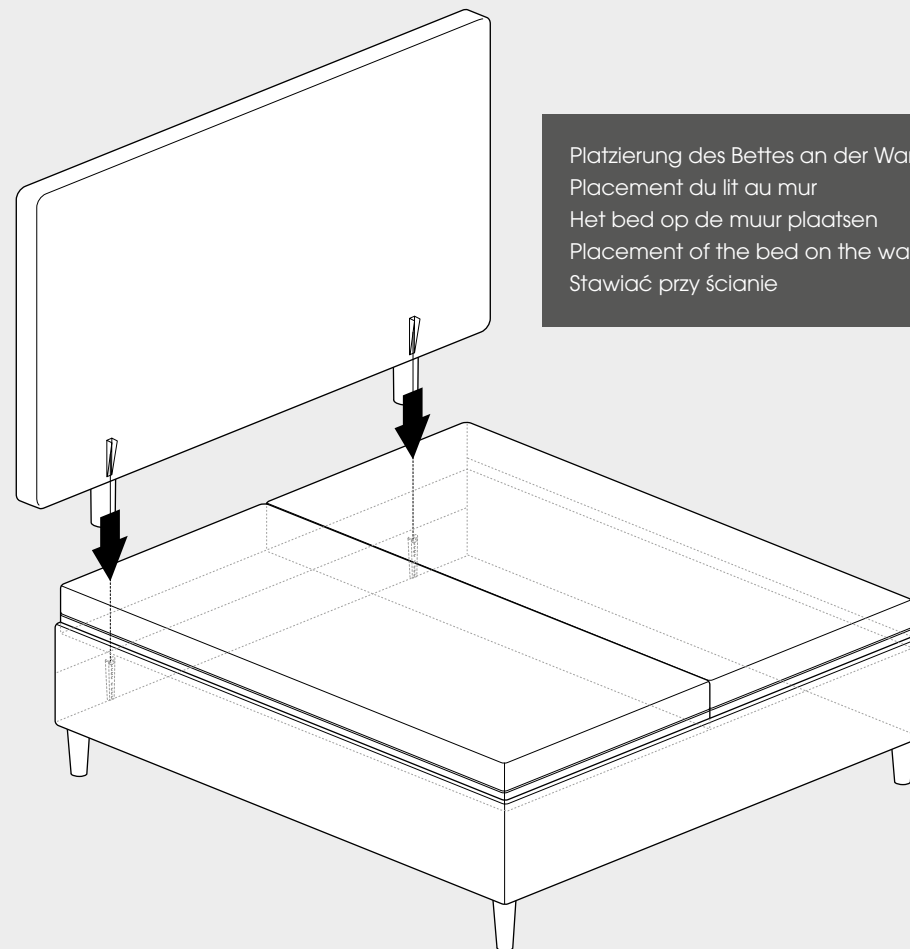


SCHWEBENDES KOPFTEIL
TÊTE DE LIT FLOTTANTE
ZWEVEND HOOFDBORD
FLOATING HEADBOARD
ZAGŁÓWEK NA NÓŻKACH



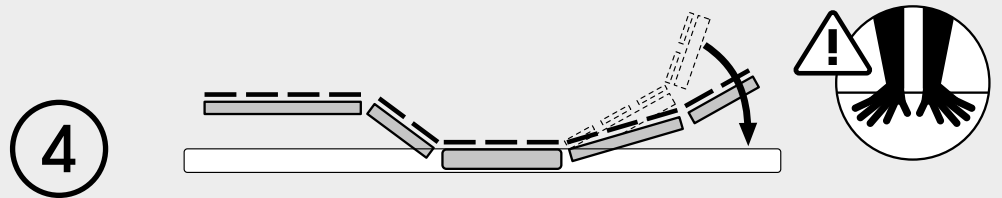
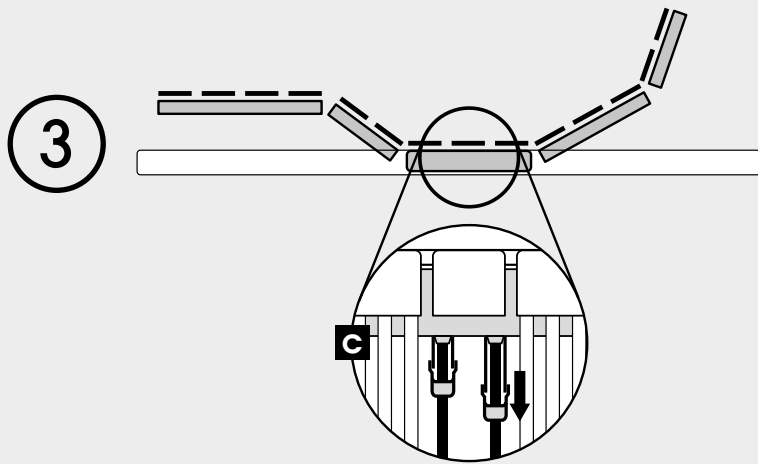
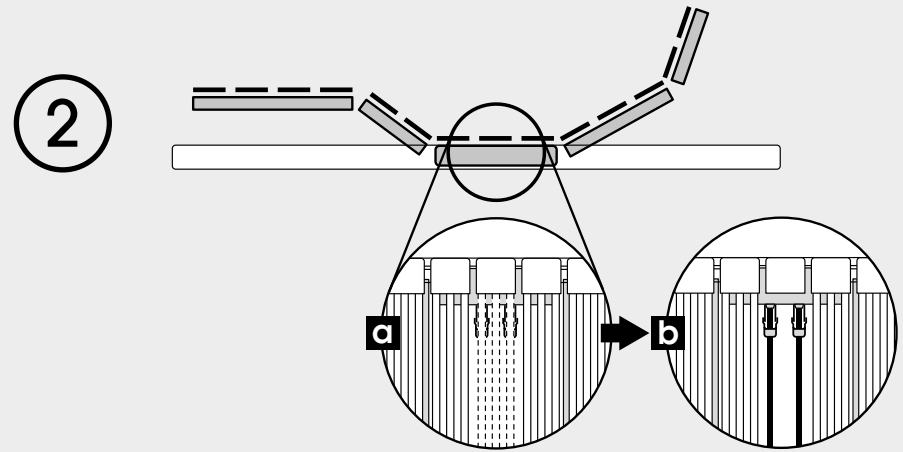
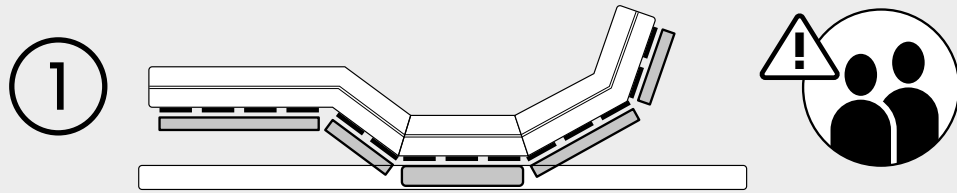


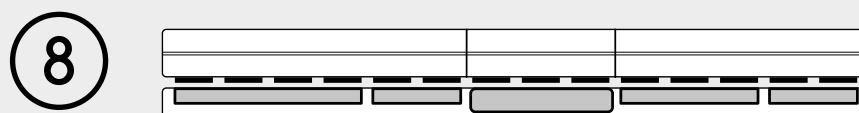
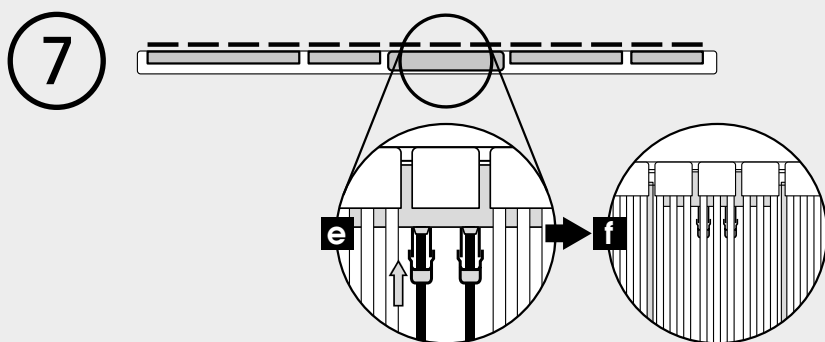
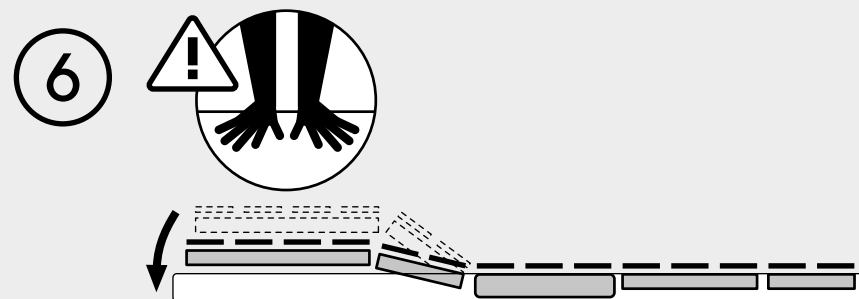
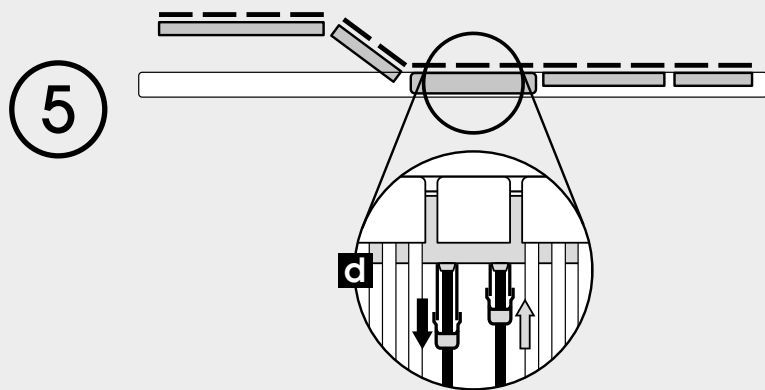
SCHWEBENDES KOPFTEIL
TÊTE DE LIT FLOTTANTE
ZWEVEND HOOFDBORD
FLOATING HEADBOARD
ZAGŁÓWEK NA NÓŻKACH



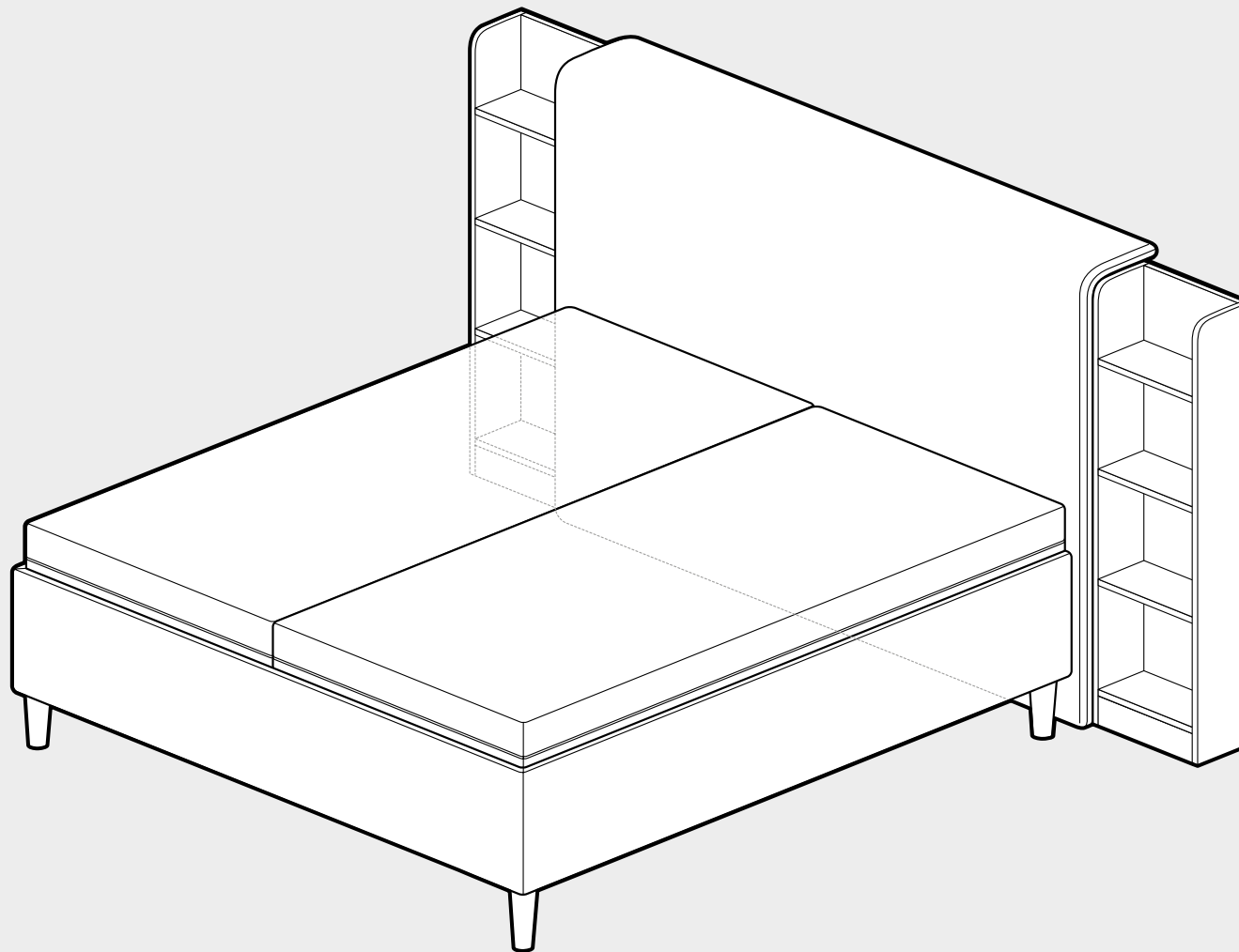
Platzierung des Bettes an der Wand
Placement du lit au mur
Het bed op de muur plaatsen
Placement of the bed on the wall
Stawiać przy ścianie

NOTABSENKUNG
ABAISSEMENT D'URGENCE
NOODDAALFUNCTIE
EMERGENCY LOWERING
OPUSZCZANIE AWARYJNE

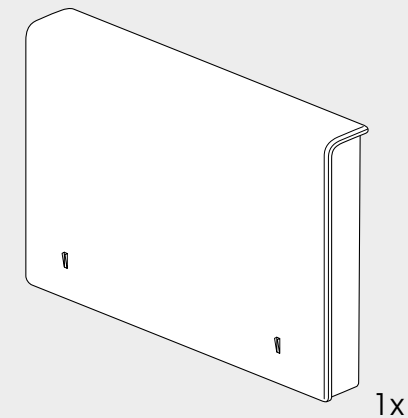




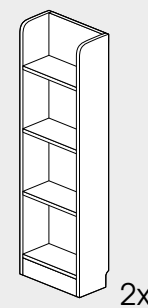
Wiederinbetriebnahme nach Schritt 8
Remise en service après l'étape 8
Re inbedrijfstelling na step 8
Reconnection after step 8
Ponowne uruchomienie po kroku 8



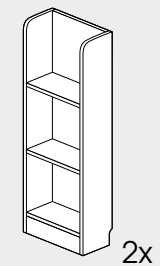
KOPFTEIL MIT REGALEN
 TÊTE DE LIT AVEC ÉTAGÈRES
 HOOFDBORD MET WOOD SIDE STORAGE
 HEADBOARD WITH SHELVES
 ZAGŁÓWEK Z PÓLKAMI

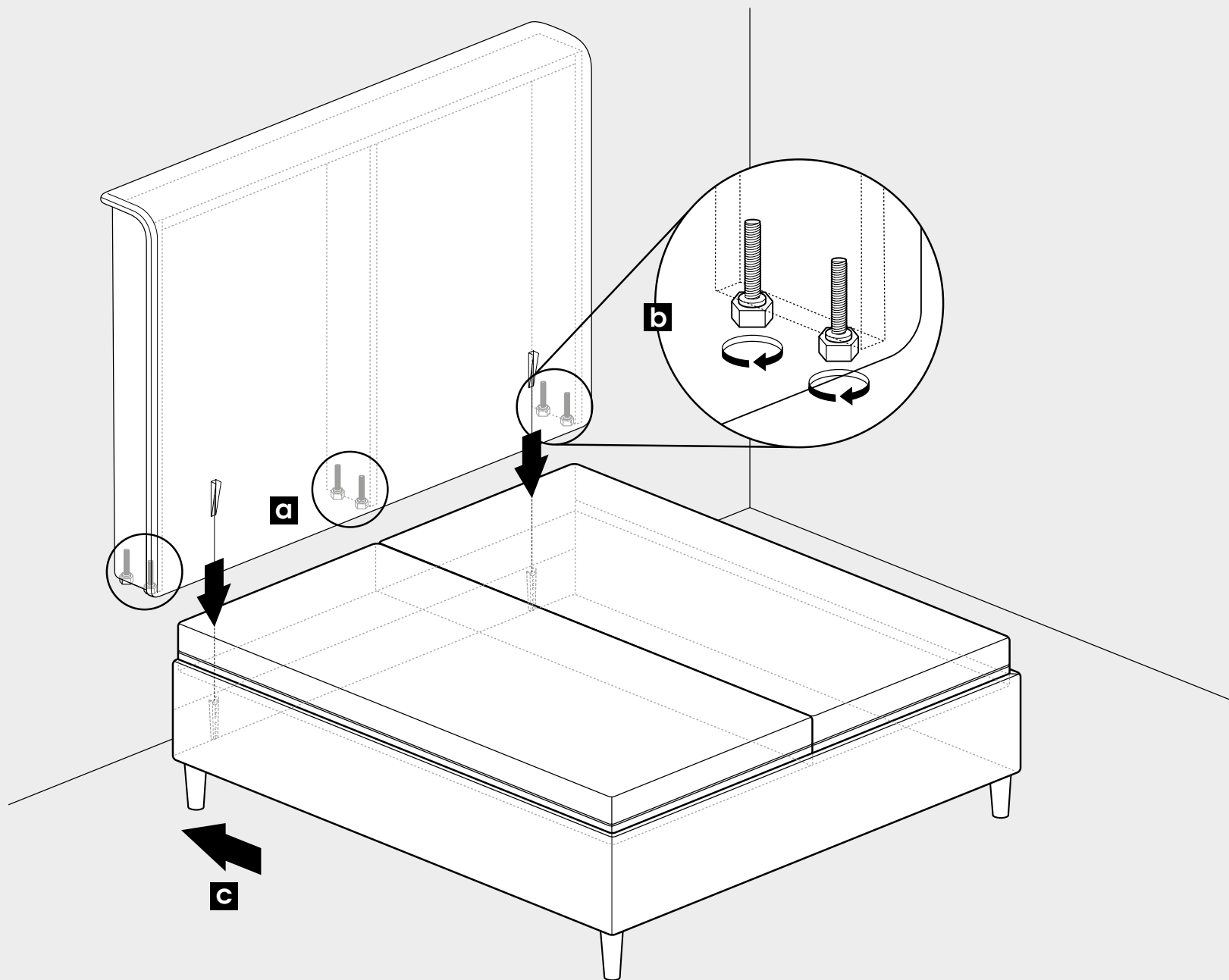


132 cm



112 cm

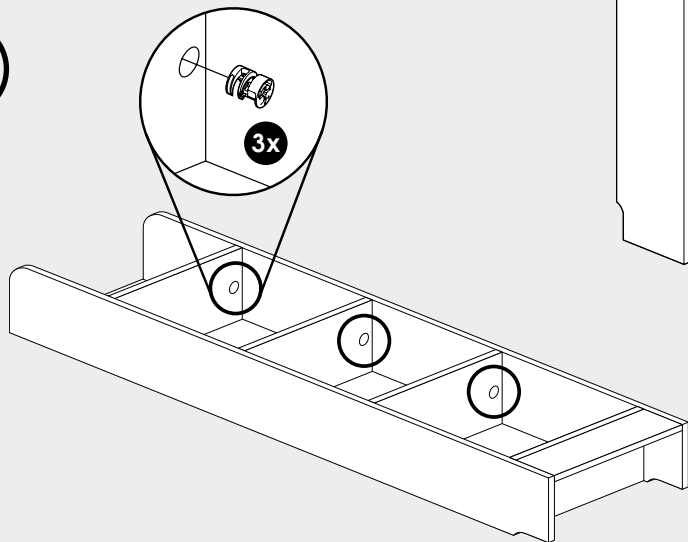




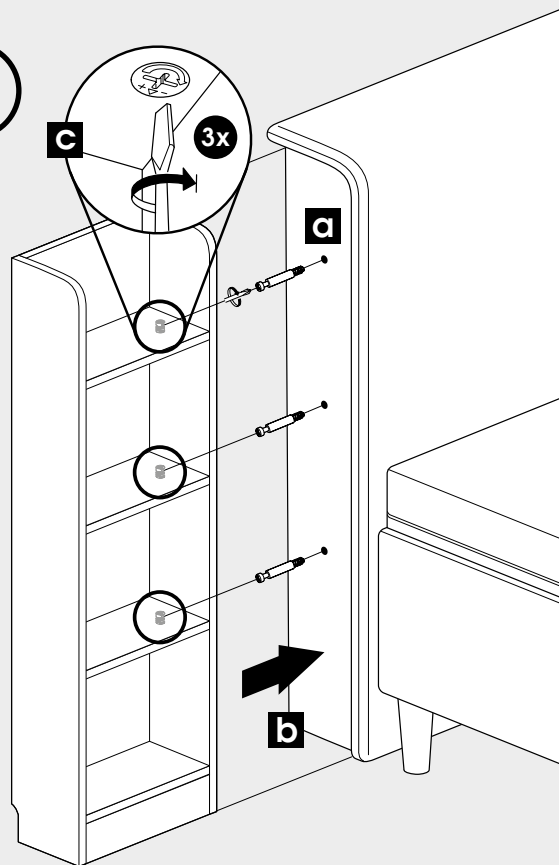
KOPFTEIL MIT REGALEN // TÊTE DE LIT AVEC ÉTAGÈRES // HOOFDBORD MET WOOD SIDE STORAGE
HEADBOARD WITH SHELVES // ZAGŁÓWEK Z PÓLKAMI

Platzierung des Bettes an der Wand
 Placement du lit au mur
 Het bed op de muur plaatsen
 Placement of the bed on the wall
 Stawiać przy ścianie

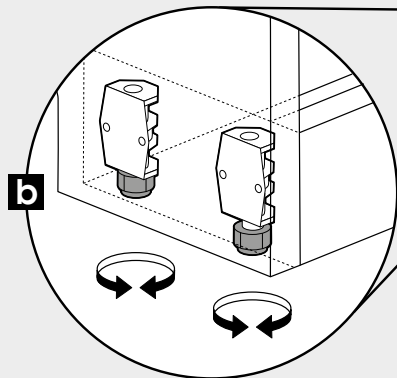
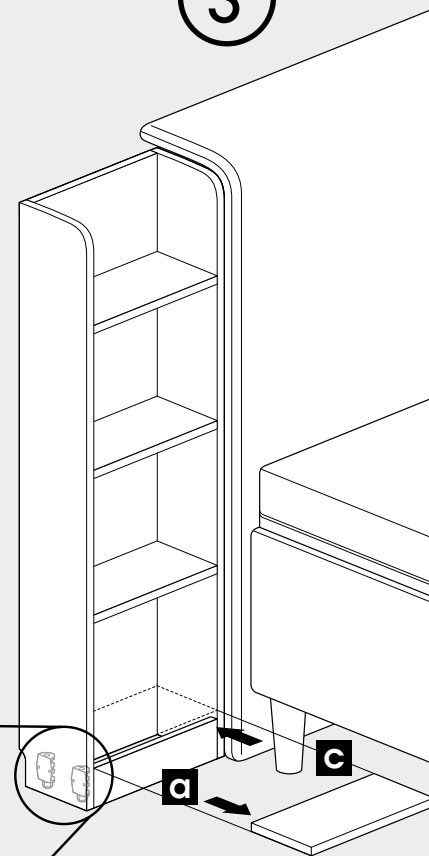
1

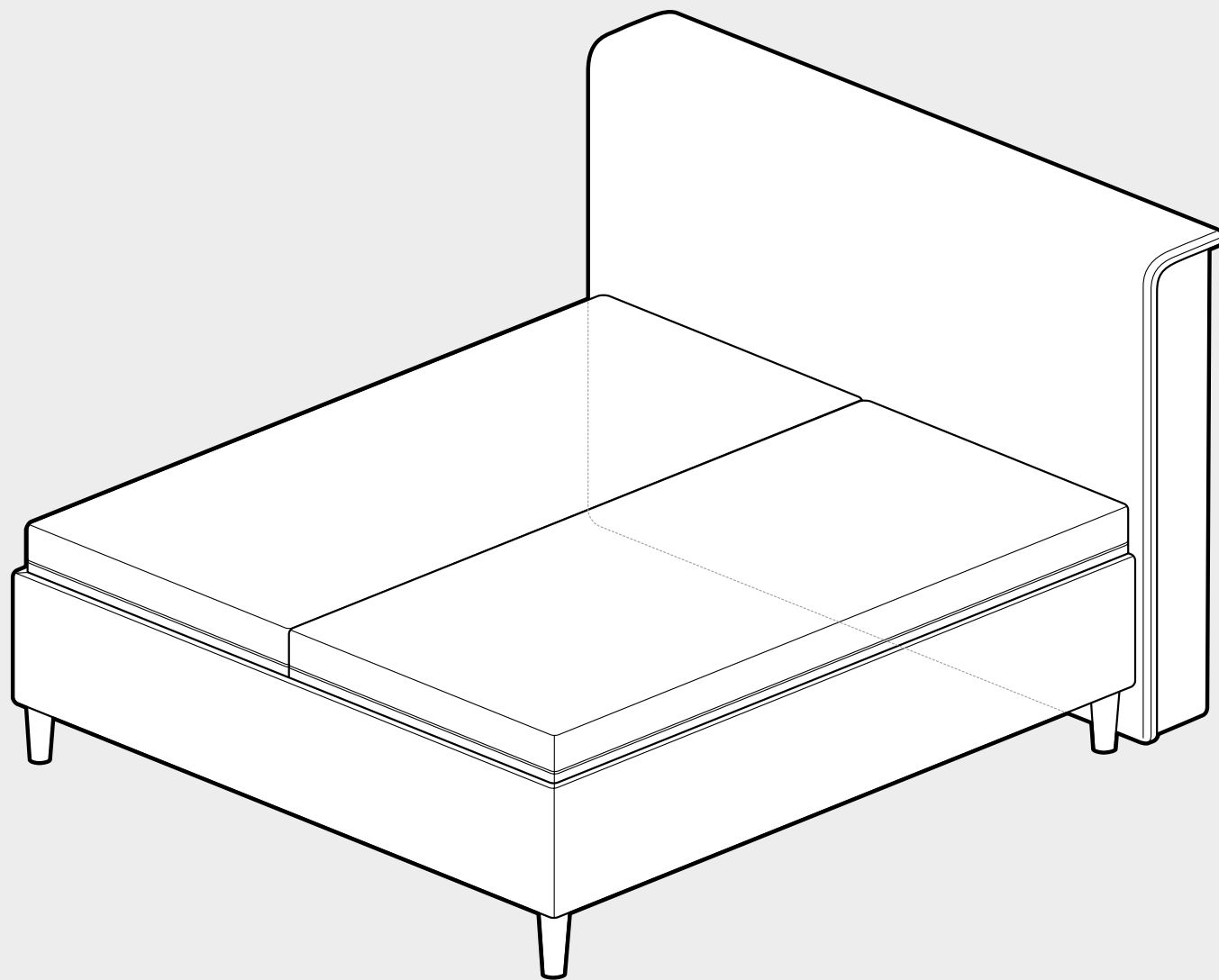


2



3





KOPFTEIL MIT SEITENVERBLENDUNGEN
TÊTE DE LIT AVEC PANNEAUX
D'HABILLAGE LATÉRAUX
HOOFDBORD MET ZIJPANELEN
HEADBOARD WITH SIDE PANELS
ZAGŁÓWEKZ PANELAMI BOCZNYMI

Platzierung des Bettes an der Wand
Placement du lit au mur
Het bed op de muur plaatsen
Placement of the bed on the wall
Stawiać przy ścianie

