

EINZELBETT

POLSTERBETTEN MIT STAURAUUM*

LIT SIMPLE

CADRE DE LIT GARNI AVEC STOCKAGE*

EÉNPERSOONSBED

GESTOFFEERD BEDKADER MET OPBERGRUIMTE*

SINGLE BED

UPHOLSTERY BED WITH STORAGE*

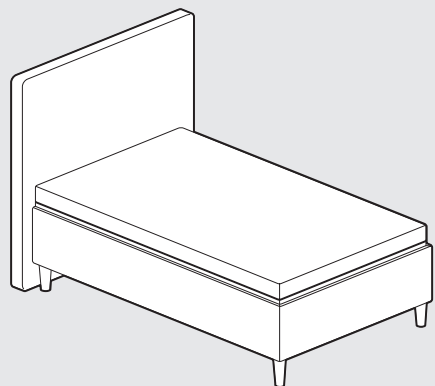
ŁÓŻKO POJEDYNCZ

ŁÓŻKO TAPICEROWANE Z POJEMNIKIEM*

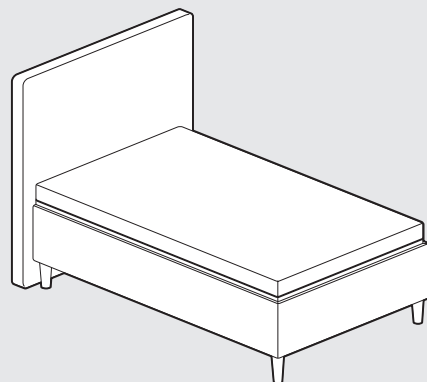
*90/100/120/140cm

Beispielhafte Darstellung eines Einzelbettes // Représentation schématique d'un lit simple
Schematische voorstelling Eénpersoonsbed // Example of a single bed // przykład łóżka pojedynczego

Polsterbetten mit Stauraum / Lit coffre / Storage bed / upholstery bed with storage
 łóżko tapicerowane z pojemnikiem

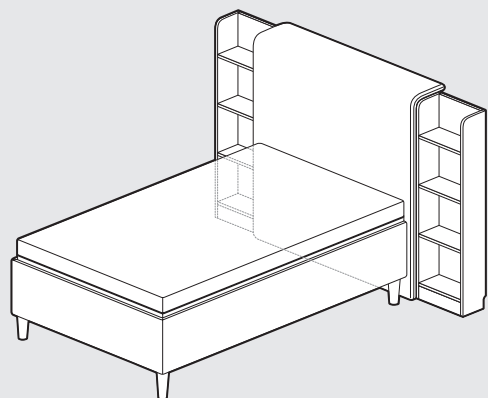


BODENSTHENDES KOPFTEIL
SEITE 24
 TÊTE DE LIT POSÉE AU SOL
PAGE 24
 STAAND HOOFDBORD
PAGINA 24
 FLOORSTANDING HEADBOARD
PAGE 24
 ZAGŁÓWEK STOJĄCY
STRONA 24

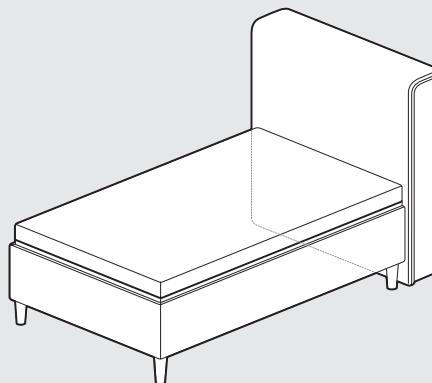


SCHWEBENDES KOPFTEIL
SEITE 26
 TÊTE DE LIT FLOTTANTE
PAGE 26
 ZWEVEND HOOFDBORD
PAGINA 26
 FLOATING HEADBOARD
PAGE 26
 ZAGŁÓWEK NA NÓŻKACH
STRONA 26

VARIANTE BETTRAHMEN OHNE KOPFTEIL
SEITE 12/21
 CADRE DE LIT SANS TÊTE DE LIT
PAGE 12/21
 BEDKADER ZONDER HOOFDBORD
PAGINA 12/21
 BED FRAME VARIANT WITHOUT HEADBOARD
PAGE 12/21
 WARIANT Z RAMĄ ŁÓŻKA BEZ ZAGŁÓWKA
STRONA 12/21



KOPFTEIL MIT REGALEN
SEITE 28
 TÊTE DE LIT AVEC WOOD SIDE
 STORAGE
PAGE 28
 HOOFDBORD MET WOOD SIDE
 STORAGE
PAGINA 28
 HEADBOARD WITH SHELVES
PAGE 28
 ZAGŁÓWEK Z PÓŁKAMI
STRONA 28



KOPFTEIL MIT SEITEN-
 VERBLENDUNGEN
SEITE 33
 TÊTE DE LIT AVEC PANNEAUX LATÉRAUX
PAGE 33
 HOOFDBORD MET ZIJPANELEN
PAGINA 33
 ZAGŁÓWEK Z PANELAMI BOCZNYMI
STRONA 33

NOTABSENKUNG
SEITE 28

EMERGENCY LOWERING
PAGE 28

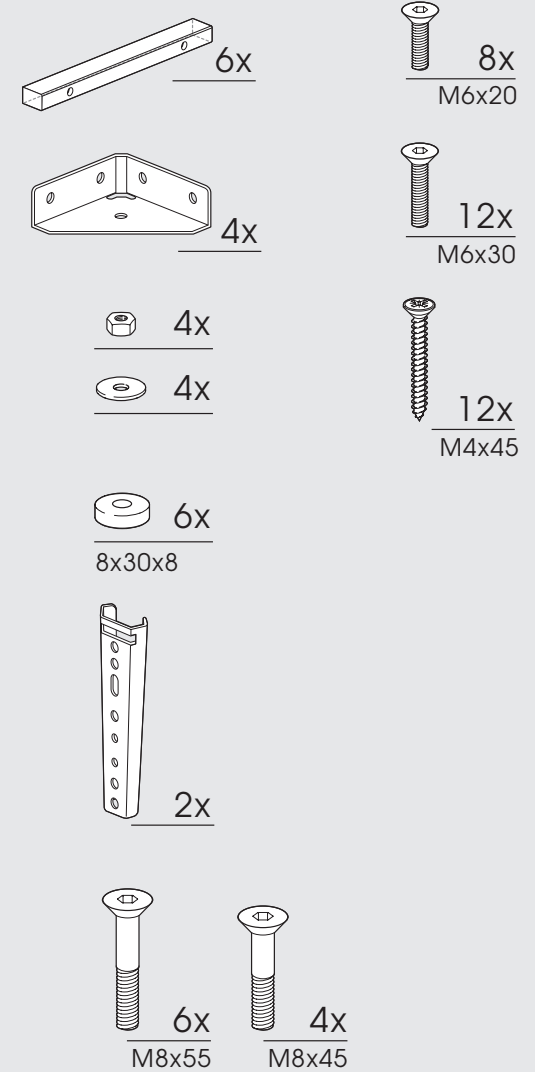
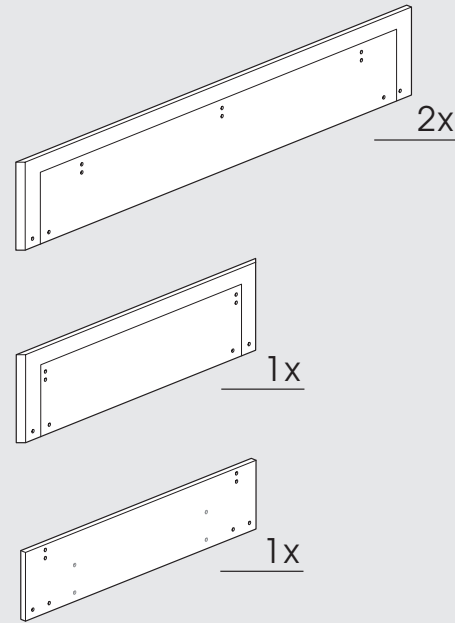
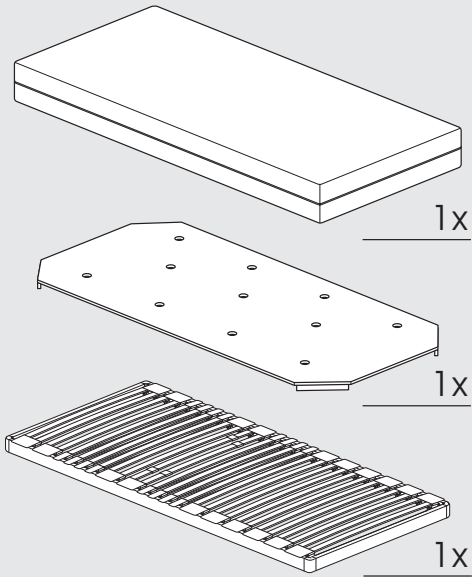
ABAISSEMENT D'URGENCE
PAGE 28


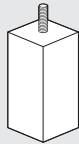


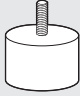
OPUSZCZANIE AWARYJNE
PAGE 28

NOODDAALFUNCTIE
PAGINA 28

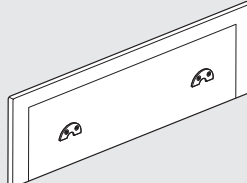
MOTORISierter EINBAURAHMEN **SEITE 10/21**
 CADRE DE MONTAGE MOTORISÉ **PAGE 10/21**
 GEMOTORISEERD MONTAGEFRAME **PAGE 10/21**
 MOTORIZED BUILT-IN SLATBASE **PAGE 10/21**
 STELAŻ REGULOWANY ELEKTRYCZNIE **PAGE 10/21**

Breite 90 & 100cm
 largeur 90 & 100cm
 breedte 90 & 100cm
 width 90 & 100cm
 Szerokość łóżka 90 & 100cm





 4x	 4x	 4x
Holzfuß gerade Pied bois droits Wood Round Woodleg straight Noga drewniana okrągła	Holzfuß eckig Pied bois carré Wood Square Woodleg square Noga drewniana kwadratowa	Holzfuß schräg Pied bois conique Wood Oblic Woodleg splayed Noga drewniana skośna
 4x	 4x	
Champagnerfuß Pied champagne Champagnerleg Noga aluminiowa	Schwebeoptik Aspect flottante Zwevend Floating look Noga niewidoczna	

für Variante Bettrahmen ohne Kopfteil
 pour la variante de cadre de lit sans tête de lit
 voor bedframe variant zonder hoofdbord
 for bed frame variant without headboard
 wariant z ramą łóżka bez zagłówka



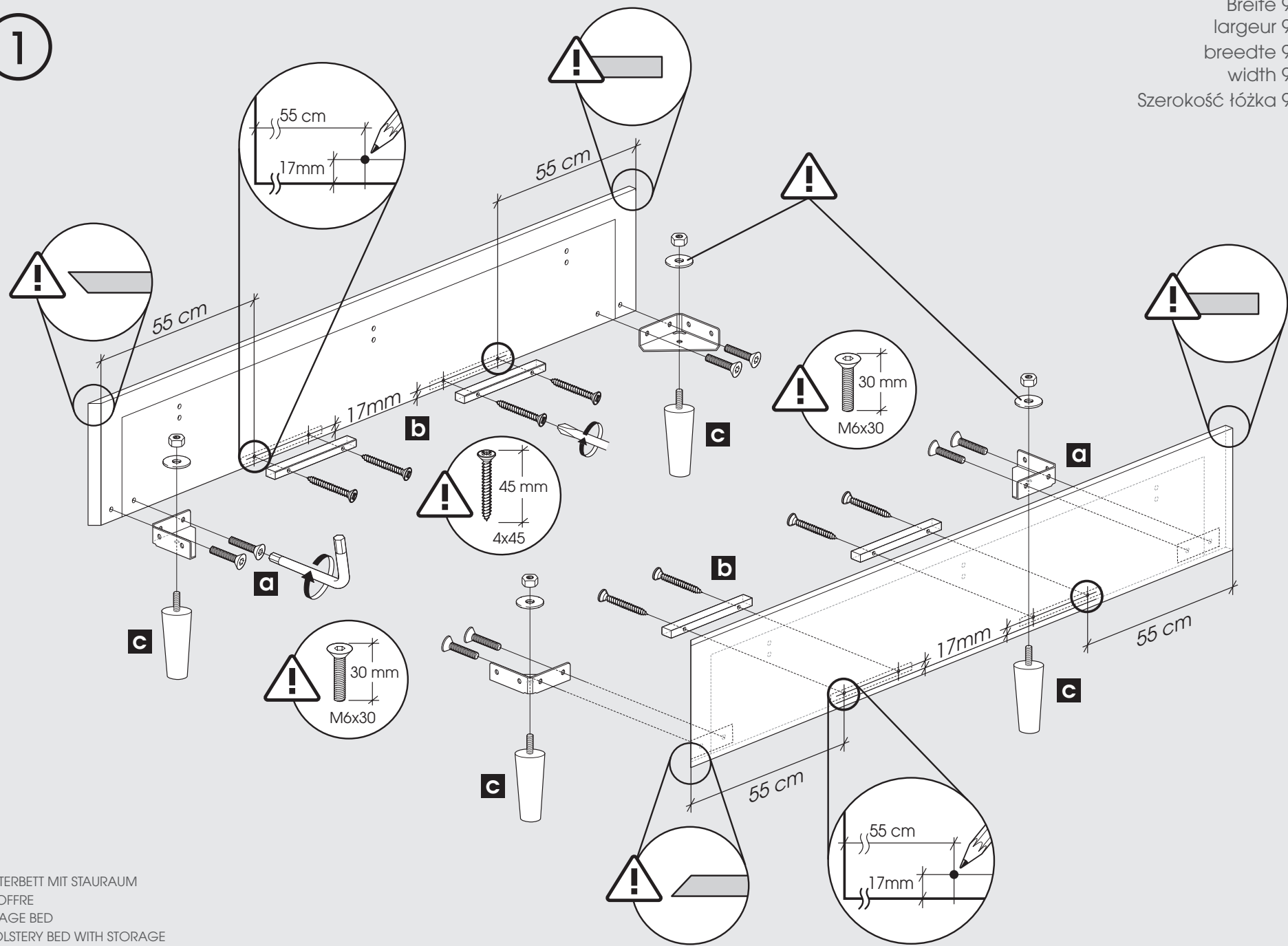
1x

 2x
M6x20
 2x

POLSTERBETT MIT STAURAUM
 LIT COFFRE
 STORAGE BED
 UPHOLSTERY BED WITH STORAGE
 ŁÓŻKO TAPICEROWANE Z POJEMNIKIEM

1

Breite 90 & 100cm
largeur 90 & 100cm
breedte 90 & 100cm
width 90 & 100cm
Szerokość łóżka 90 & 100cm

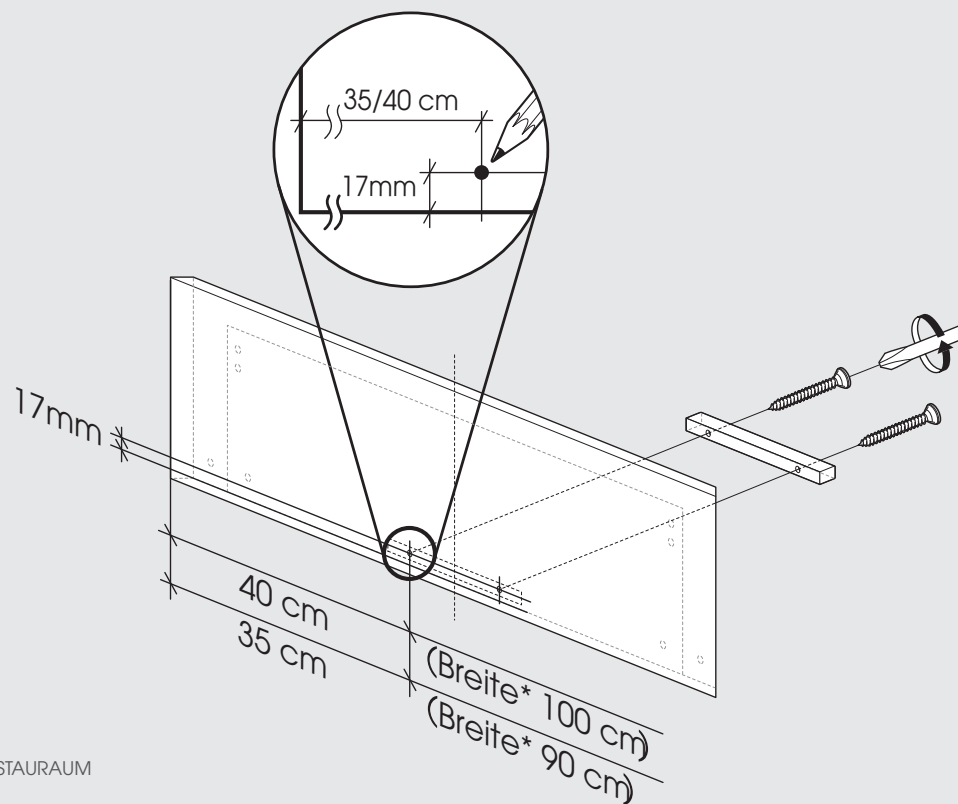


POLSTERBETT MIT STAUARAUM
LIT COFFRE
STORAGE BED
UPHOLSTERY BED WITH STORAGE
ŁÓŻKO TAPICEROWANE Z POJEMNIKIEM

Nur für Polsterbetten MIT Kopfteil / Seulement pour les sommiers AVEC tête de lit
 Alleen voor bedkaders MET hoofdbord / Only for bedframes WITH headboard
 tylko dla ram z zagłówkiem

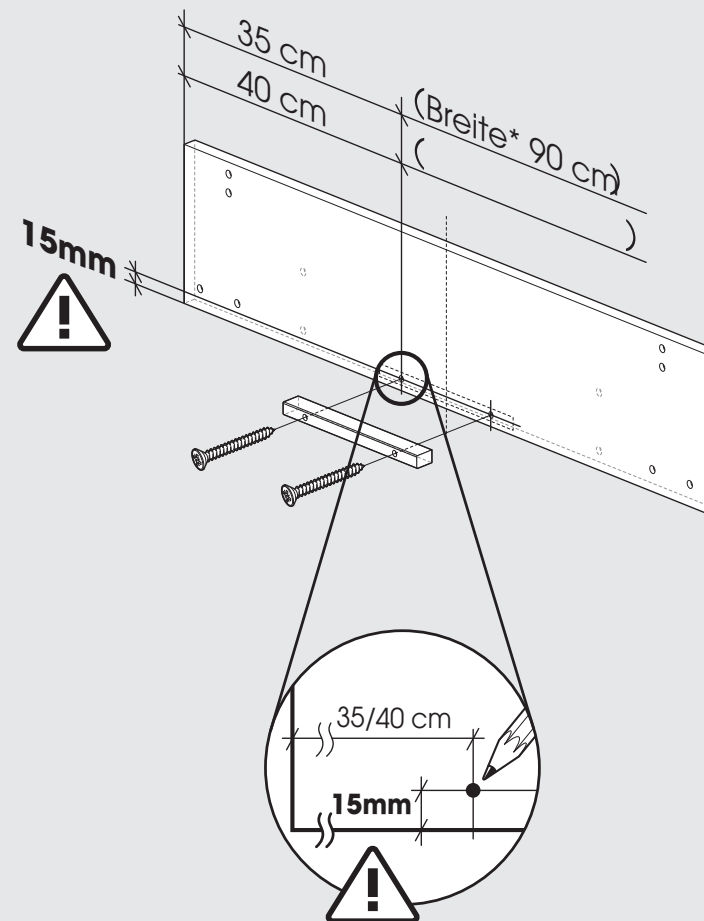
Breite 90 & 100cm
 largeur 90 & 100cm
 breedte 90 & 100cm
 width 90 & 100cm
 Szerokość łóżka 90 & 100cm

2



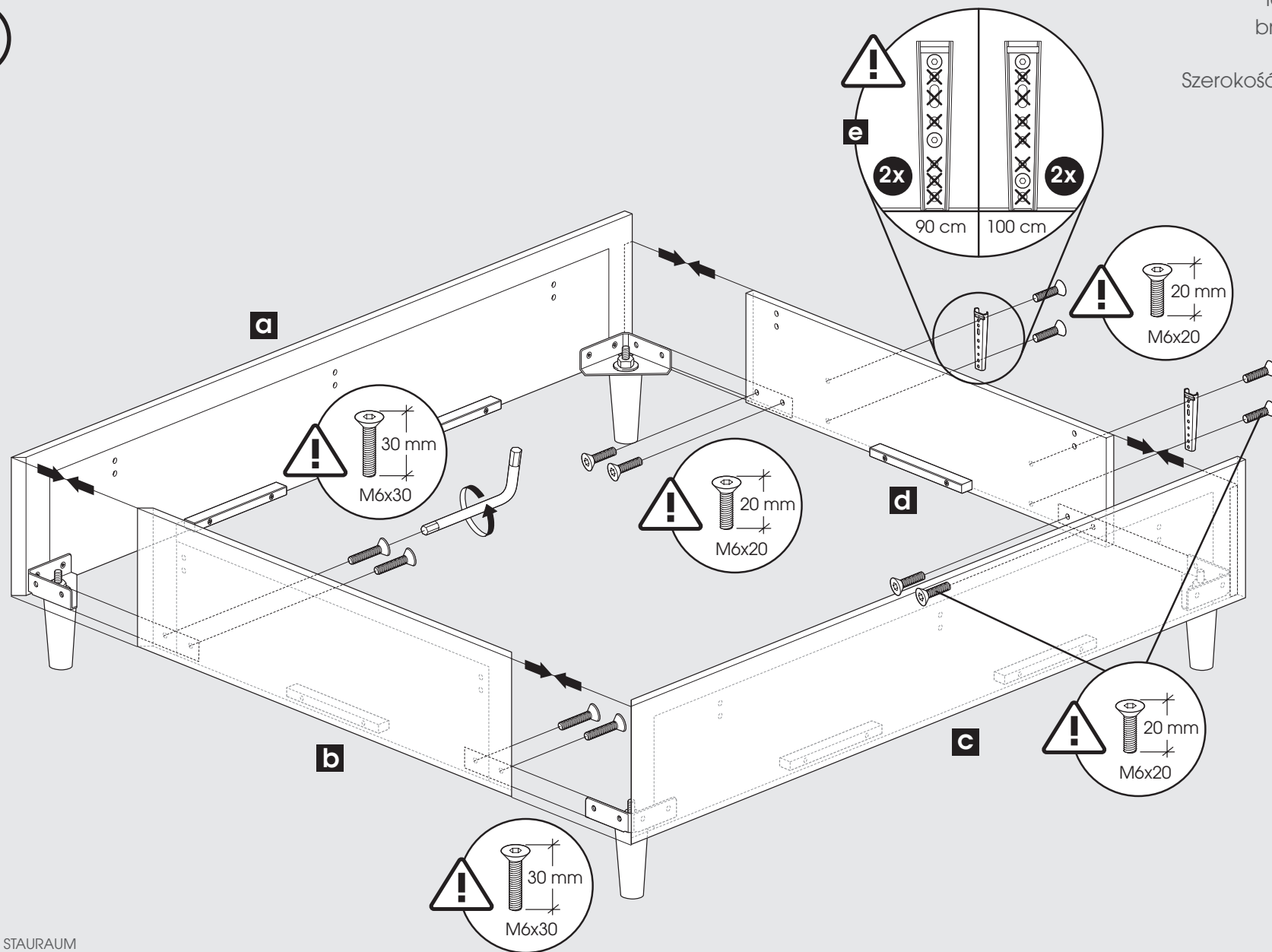
*largeur
 breedte
 width
 szerokość

POLSTERBETT MIT STAURaum
 LIT COFFRE
 STORAGE BED
 UPHOLSTERY BED WITH STORAGE
 ŁÓŻKO TAPICEROWANE Z POJEMNIKIEM



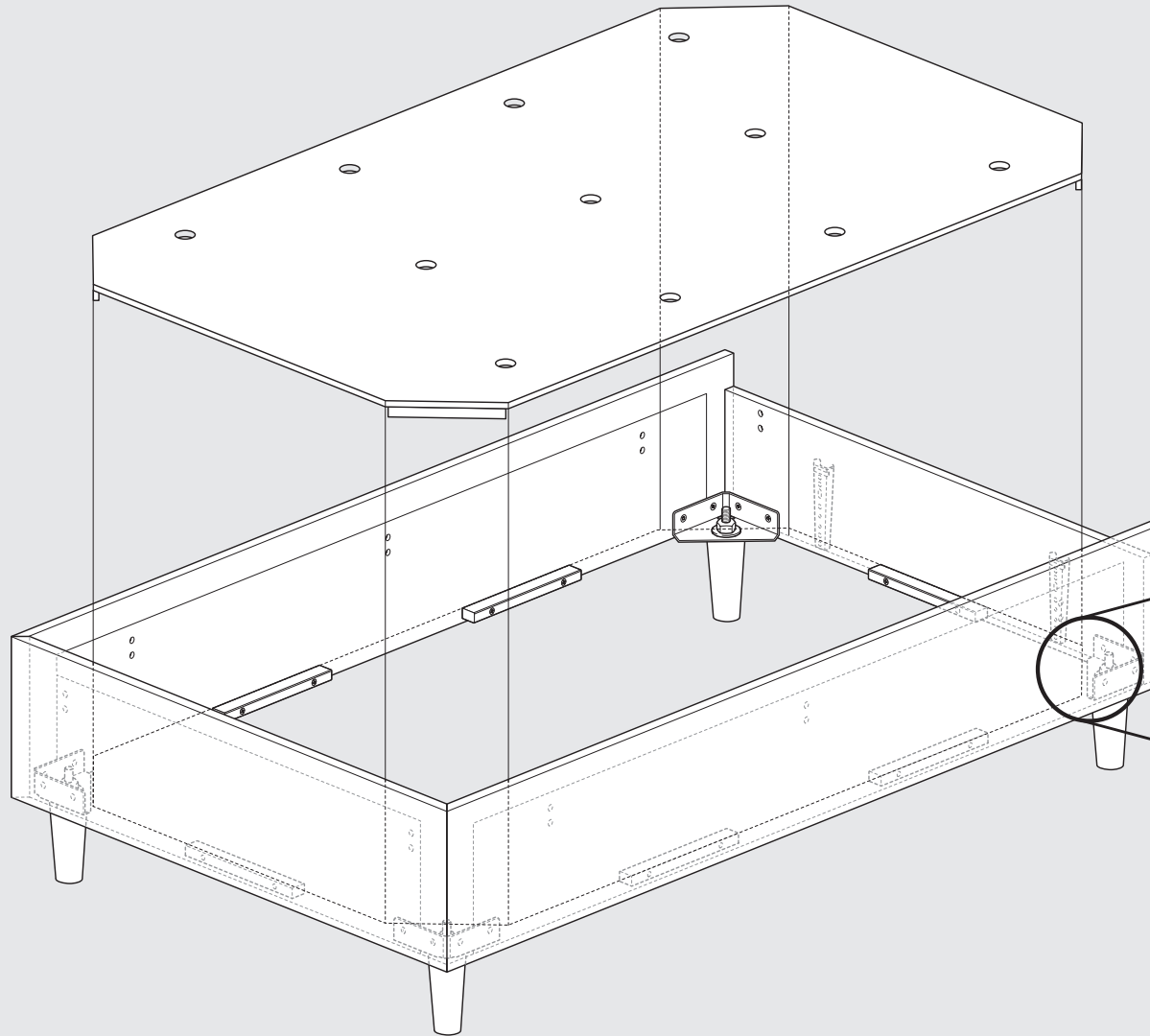
3

Breite 90 & 100cm
largeur 90 & 100cm
breedte 90 & 100cm
width 90 & 100cm
Szerokość łóżka 90 & 100cm

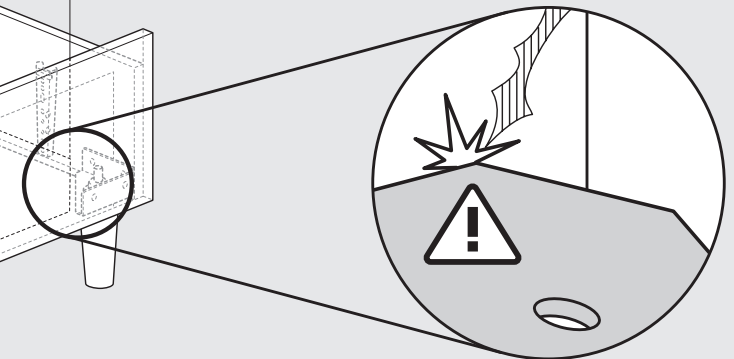


POLSTERBETT MIT STAURAU
LIT COFFRE
STORAGE BED
UPHOLSTERY BED WITH STORAGE
ŁÓŻKO TAPICEROWANE Z POJEMNIKIEM

4

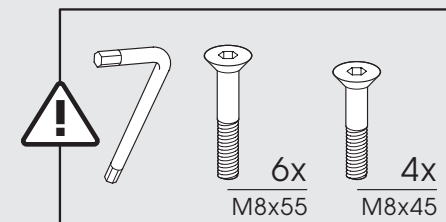
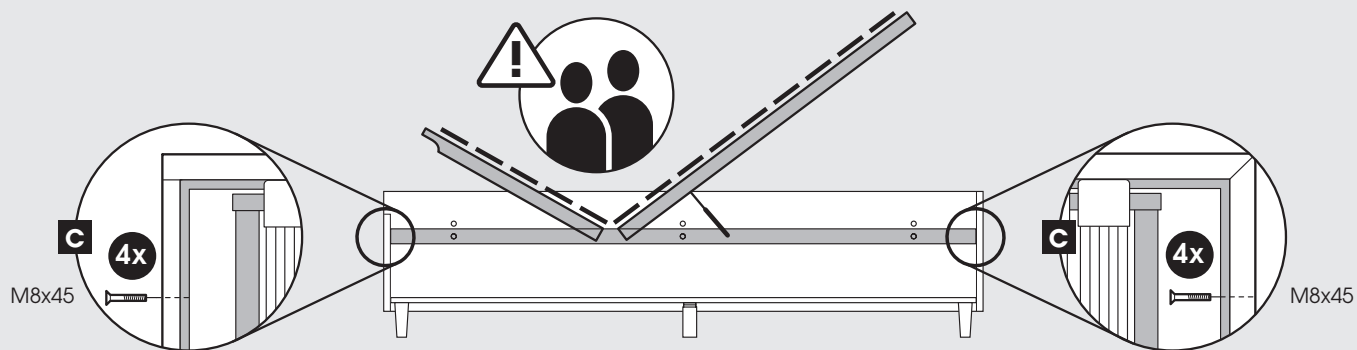
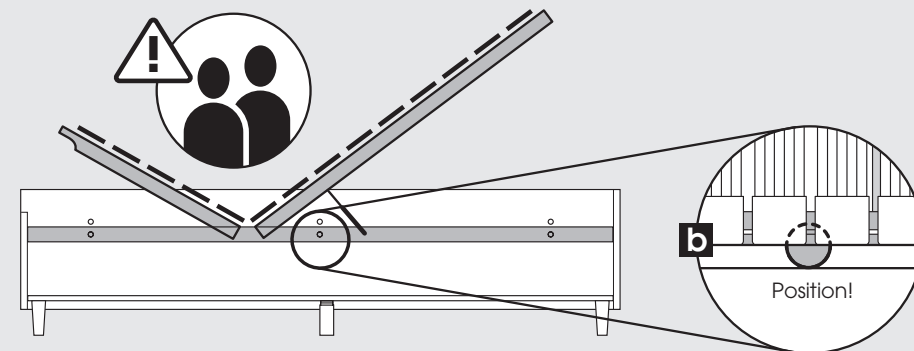
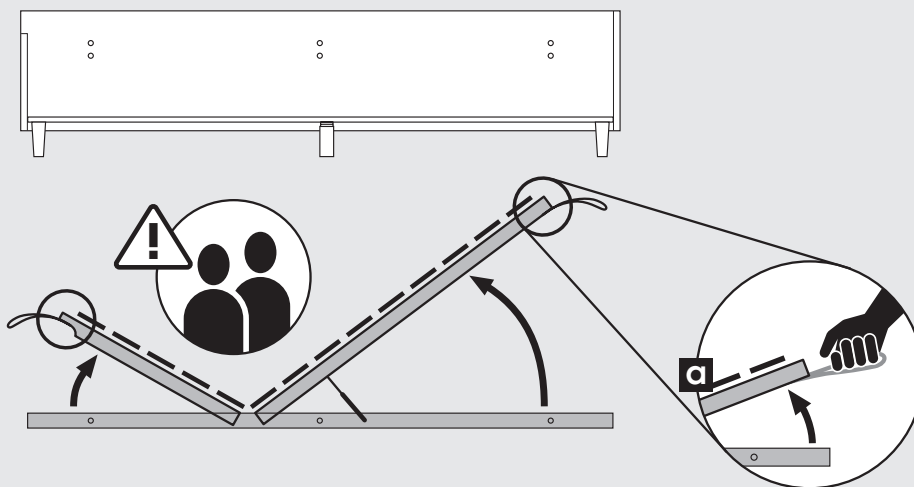


Breite 90 & 100cm
largeur 90 & 100cm
breedte 90 & 100cm
width 90 & 100cm
Szerokość łóżka 90 & 100cm



POLSTERBETT MIT STAURAUUM
LIT COFFRE
STORAGE BED
UPHOLSTERY BED WITH STORAGE
ŁÓŻKO TAPICEROWANE Z POJEMNIKIEM

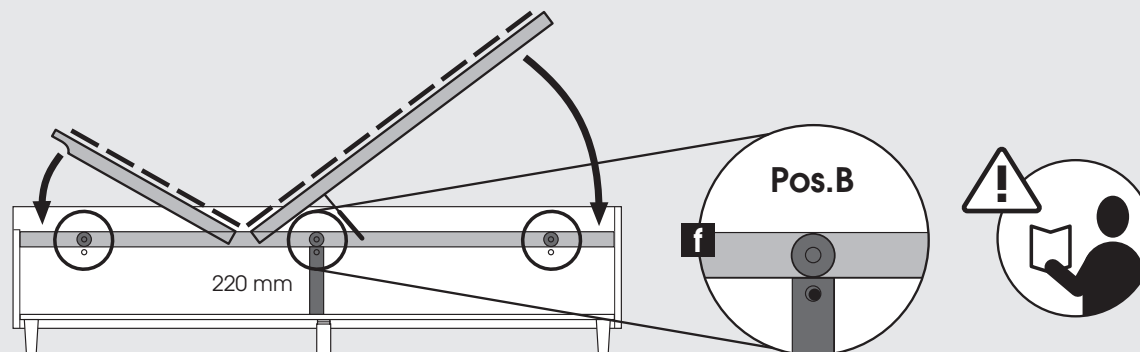
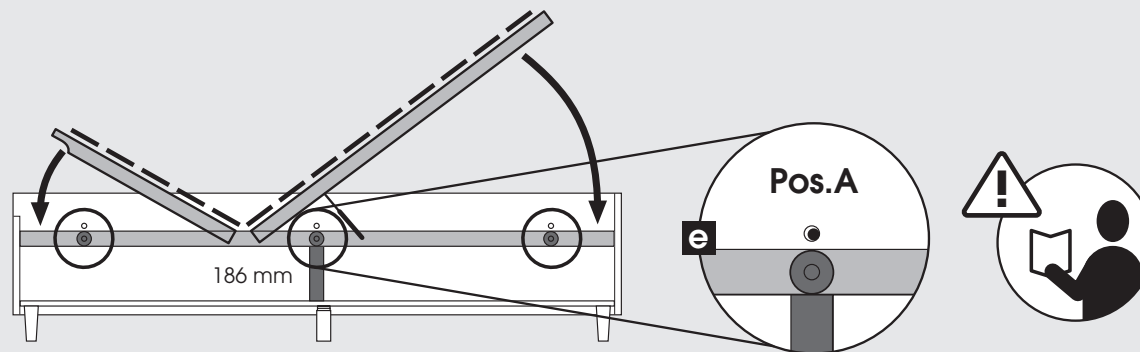
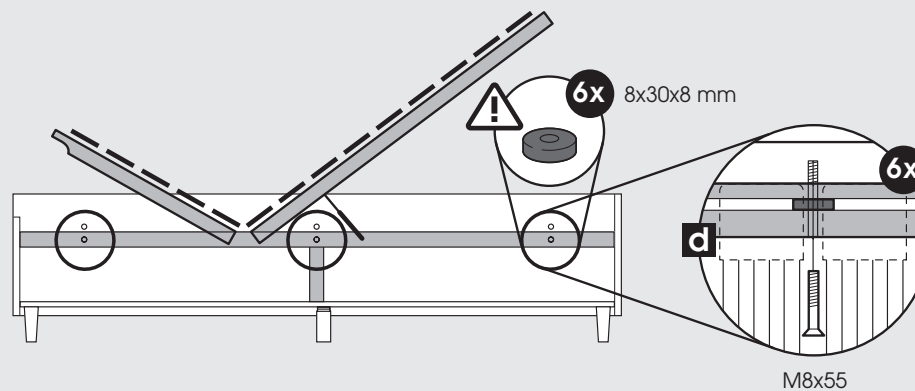
Breite 90 & 100cm
 largeur 90 & 100cm
 breedte 90 & 100cm
 width 90 & 100cm
 Szerokość łóżka 90 & 100cm



POLSTERBETT MIT STAURAUUM
 LIT COFFRE
 STORAGE BED
 UPHOLSTERY BED WITH STORAGE
 ŁÓŻKO TAPICEROWANE Z POJEMNIKIEM

Breite 90 & 100cm
largeur 90 & 100cm
breedte 90 & 100cm
width 90 & 100cm
Szerokość łóżka 90 & 100cm

- Zwei mögliche Einlasstiefen für Lattenroste
- Deux profondeurs d'emboîtement possibles pour les sommiers
- twee mogelijke inleghoogtes voor de lattenbodem
- two possible inlay depths for slatbases
- dwie możliwe wysokości umieszczenia stelaża



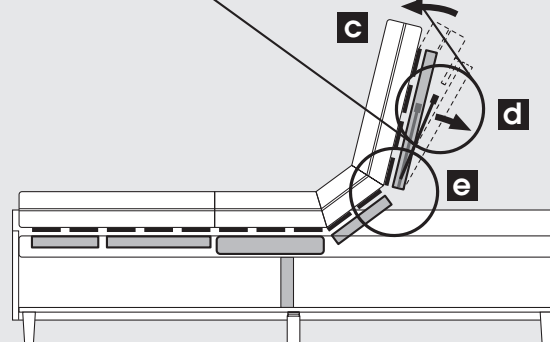
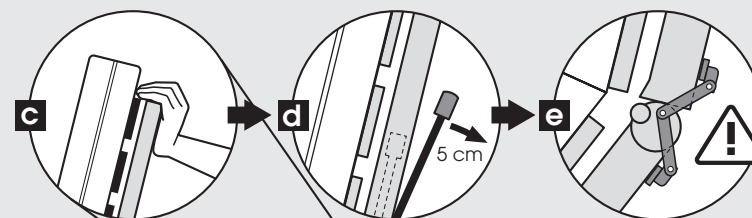
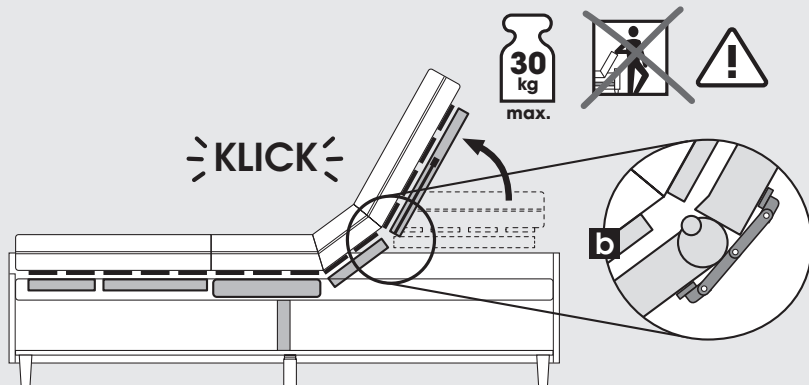
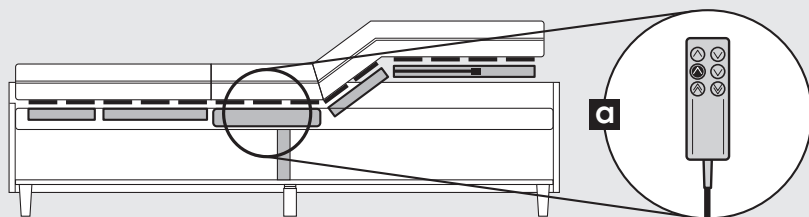
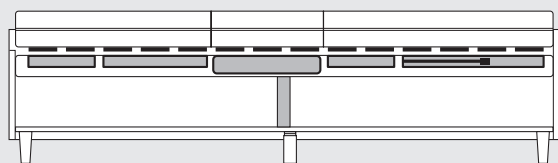
POLSTERBETT MIT STAURAUUM
LIT COFFRE
STORAGE BED
UPHOLSTERY BED WITH STORAGE
ŁÓŻKO TAPICEROWANE Z POJEMNIKIEM

Erreichbarkeit des Stauraum mit motorisiertem Einbaurahmen /accessibilité de coffre avec un cadre motorisé

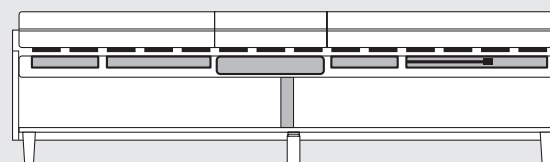
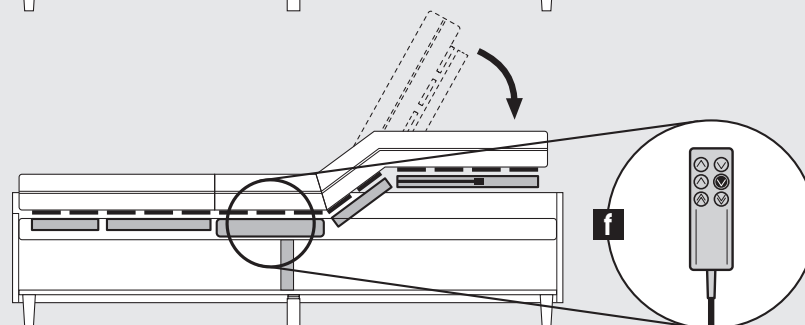
Bereikbaarheid van de opslagruimte met een gemotoriseerd inbouwframe

accessibility of the storage with a motorized slatbase / dostępność przestrzeni magazynowej z stelaż regulowany elektrycznie

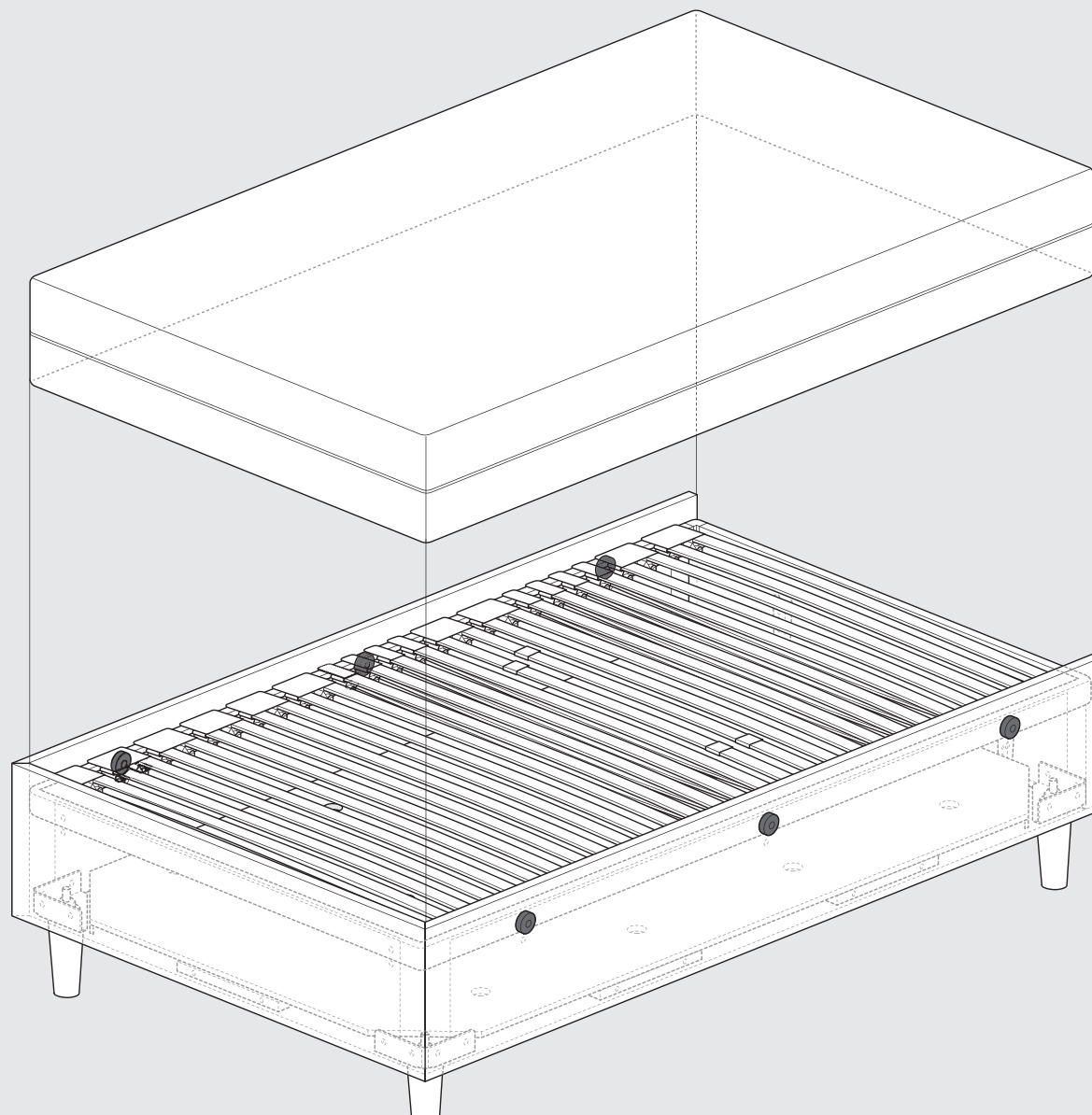
SCHRITTE DER VERRIEGELUNG
ÉTAPES DE VERROUILLAGE
STAPPEN VAN VERGREDELING
STEPS OF LOCKING
KROKI BLOKOWANIA



SCHRITTE DER ENTRIEGELUNG
DÉVERRUILLAGE DES ÉTAPES
STAPPEN ONTGRENDELEN
UNLOCKING STEPS
ODBLOKOWYWANIE KROKÓW

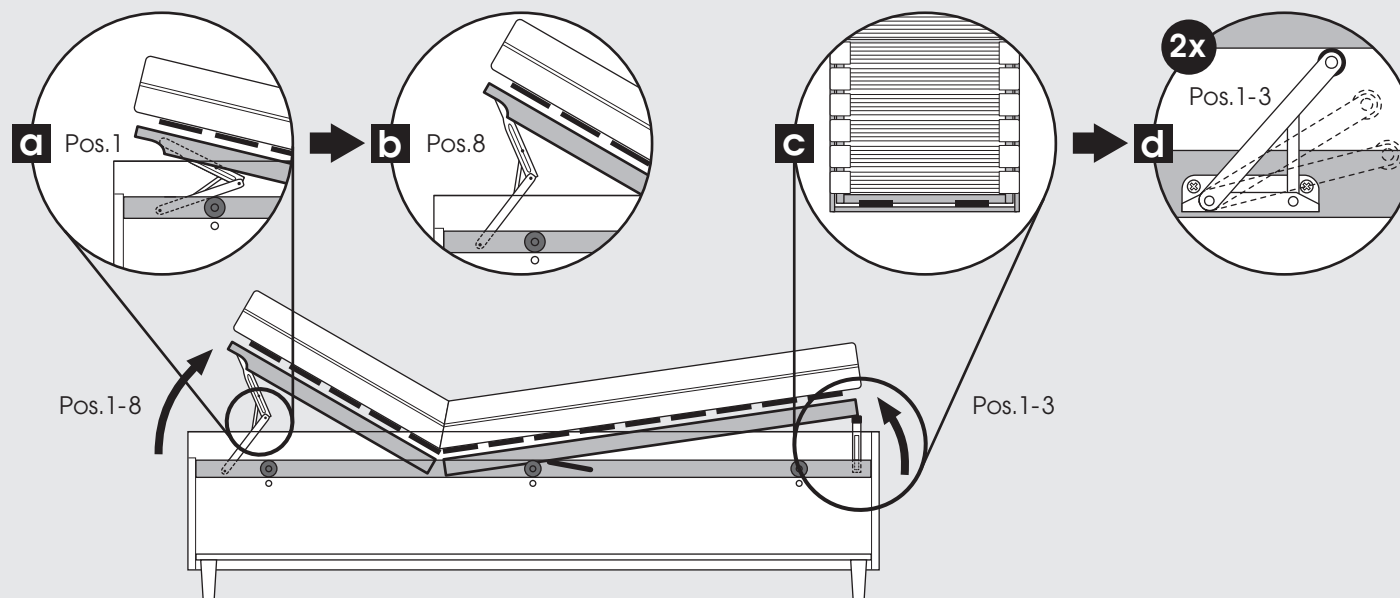
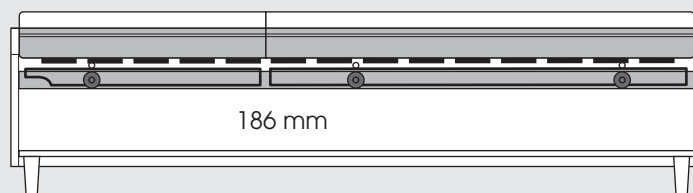
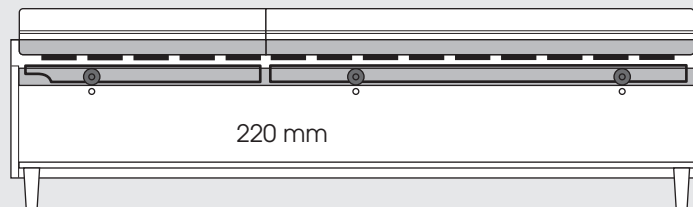


Breite 90 & 100cm
largeur 90 & 100cm
breedte 90 & 100cm
width 90 & 100cm
Szerokość łóżka 90 & 100cm



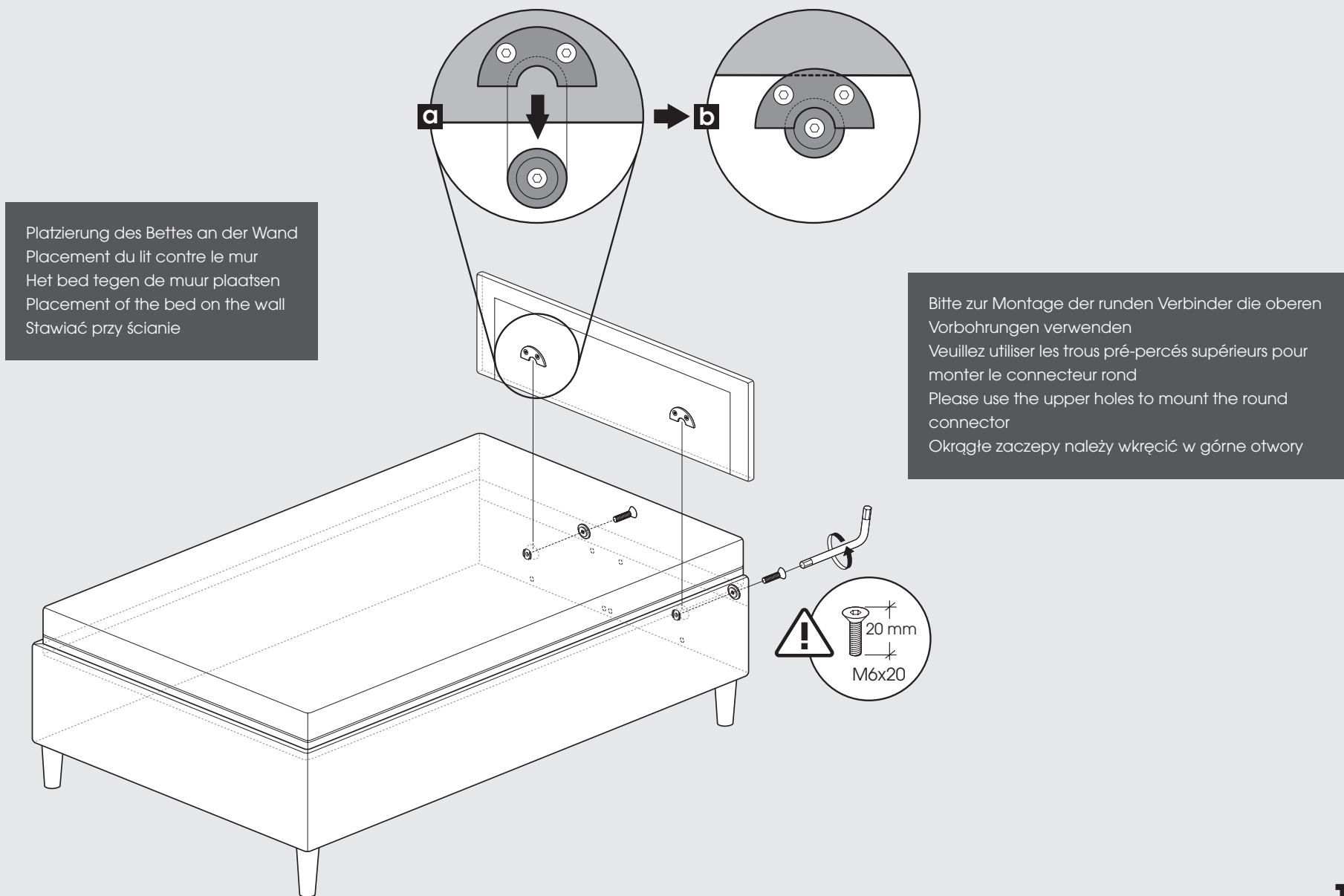
POLSTERBETT MIT STAURAUUM
LIT COFFRE
STORAGE BED
UPHOLSTERY BED WITH STORAGE
ŁÓŻKO TAPICEROWANE Z POJEMNIKIEM

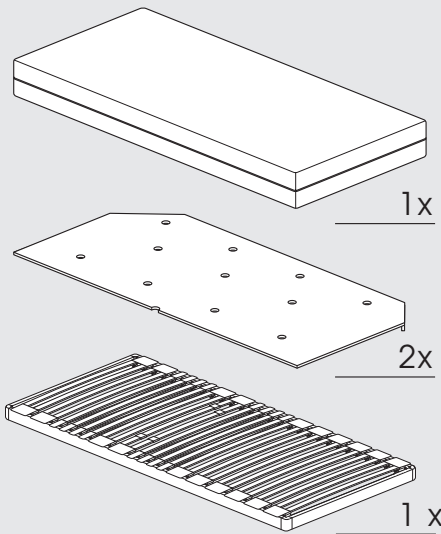
Breite 90 & 100cm
largeur 90 & 100cm
breedte 90 & 100cm
width 90 & 100cm
Szerokość łóżka 90 & 100cm


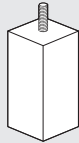


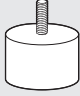


POLSTERBETT MIT STAURAUUM
LIT COFFRE
STORAGE BED
UPHOLSTERY BED WITH STORAGE
ŁÓŻKO TAPICEROWANE Z POJEMNIKIEM

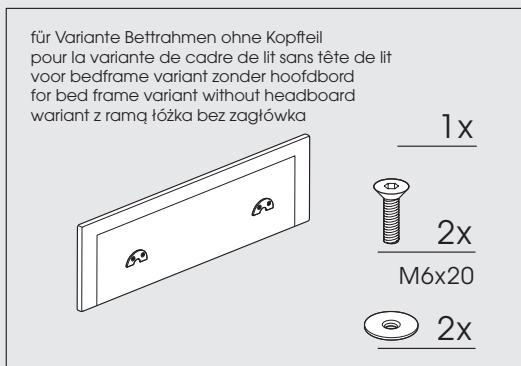
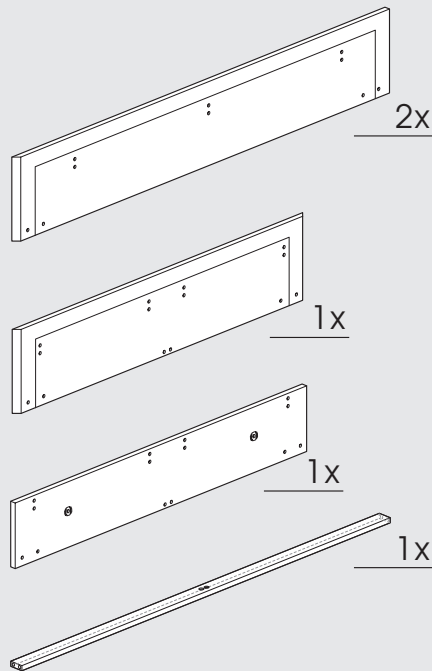
Für Variante Bettrahmen OHNE Kopfteil / pour la variante de cadre de lit SANS tête de lit / voor bedframe variant ZONDER hoofdbord / for bed frame variant WITHOUT headboard / wariant z ramą łóżka BEZ zagłówka



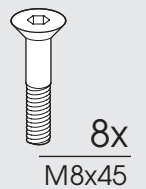
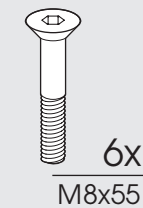
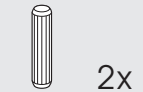
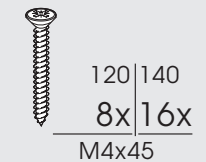
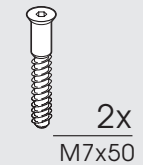
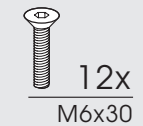
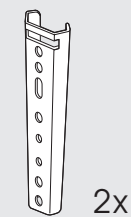
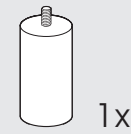
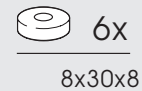
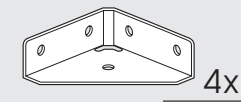
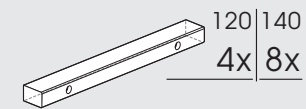


 <p>4x</p> <p>Holzfuß gerade Pied bois droits Woodleg straight Noga drewniana okrągła</p>	 <p>4x</p> <p>Holzfuß eckig Pied bois carré Woodleg square Noga drewniana kwadratowa</p>	 <p>4x</p> <p>Holzfuß schräg Pied bois conique Woodleg splayed Noga drewniana skośna</p>
 <p>4x</p> <p>Champagnerfuß Pied champagne Champagnerleg Noga aluminiowa</p>	 <p>4x</p> <p>Schwebeoptik Aspect flottante Zwevend Floating look Noga niewidoczna</p>	

POLSTERBETT MIT STAUARAUM
LIT COFFRE
STORAGE BED
UPHOLSTERY BED WITH STORAGE
ŁÓŻKO TAPICEROWANE Z POJEMNIKIEM

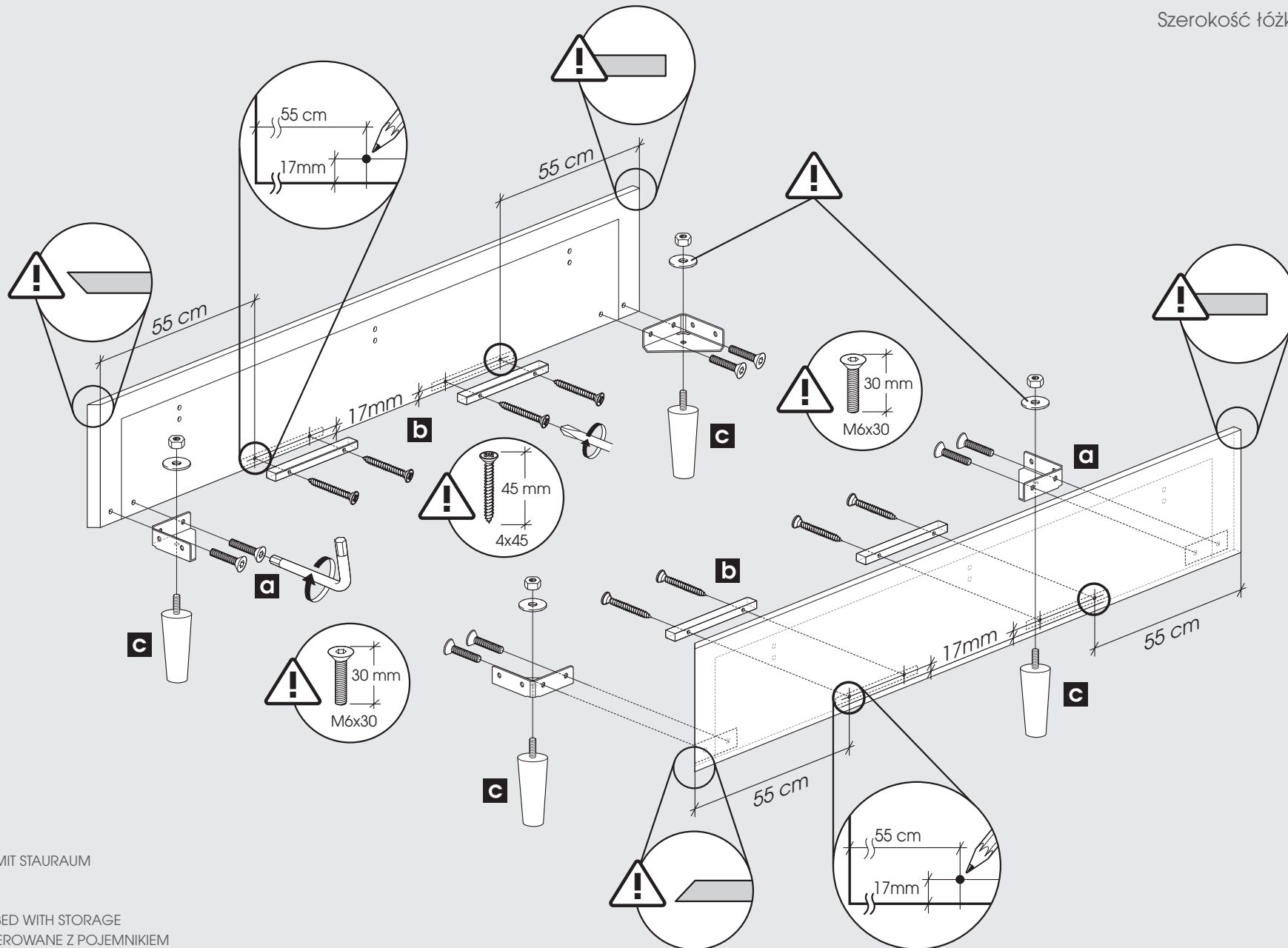


Breite 120 & 140cm
largeur 120 & 140cm
breedte 120 & 140cm
width 120 & 140cm
Szerokość łóżka 120 & 140cm



1

Breite 120 & 140cm
largeur 120 & 140cm
breedte 120 & 140cm
width 120 & 140cm
Szerokość łóżka 120 & 140cm



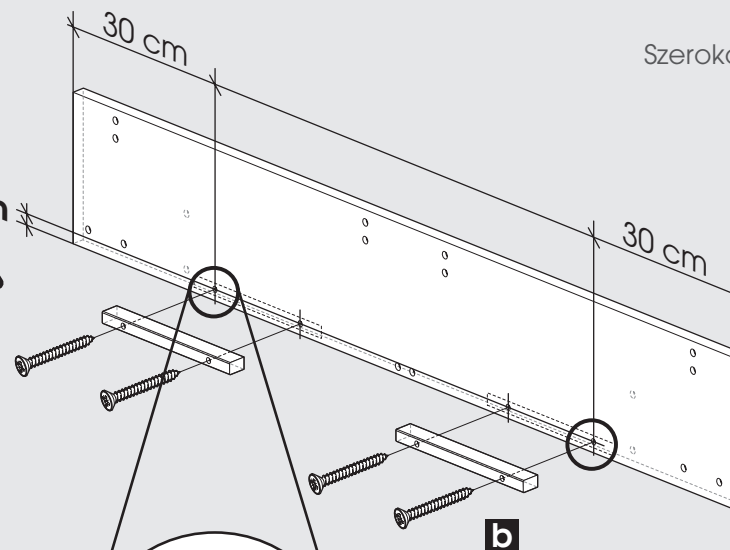
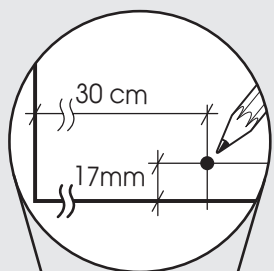
POLSTERBETT MIT STAURaum
LIT COFFRE
STORAGE BED
UPHOLSTERY BED WITH STORAGE
ŁÓŻKO TAPICEROWANE Z POJEMNIKIEM

2

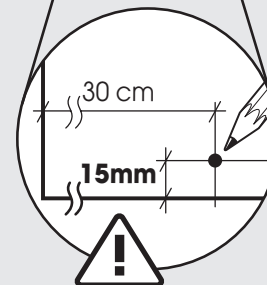
Breite 120 & 140cm
largeur 120 & 140cm
breedte 120 & 140cm
width 120 & 140cm
Szerokość łóżka 120 & 140cm



- Montage der 4 Holzblöcke nur bei Breite 140cm notwendig, nicht bei Breite 120cm
- Montage des 4 blocs en bois uniquement nécessaire pour une largeur de 140cm, pas pour une largeur de 120cm
- Montage van de 4 houten blokken alleen nodig voor een breedte van 140 cm, niet voor een breedte van 120 cm
- Assembly of the 4 wooden blocks only necessary for a width of 140cm, not for a width of 120cm
- Montaż 4 drewnianych klocków jest konieczny tylko dla szerokości 140 cm, a nie dla szerokości 120 cm

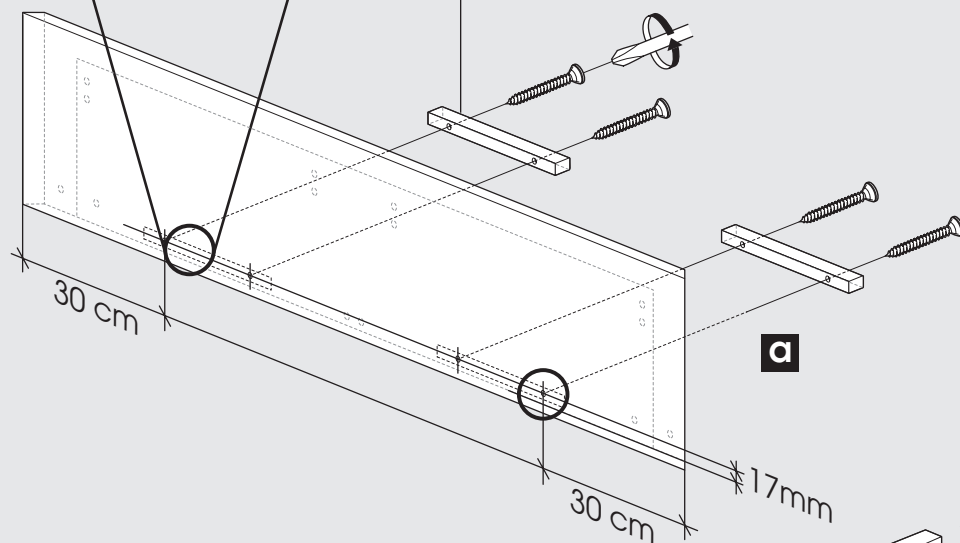


b



a

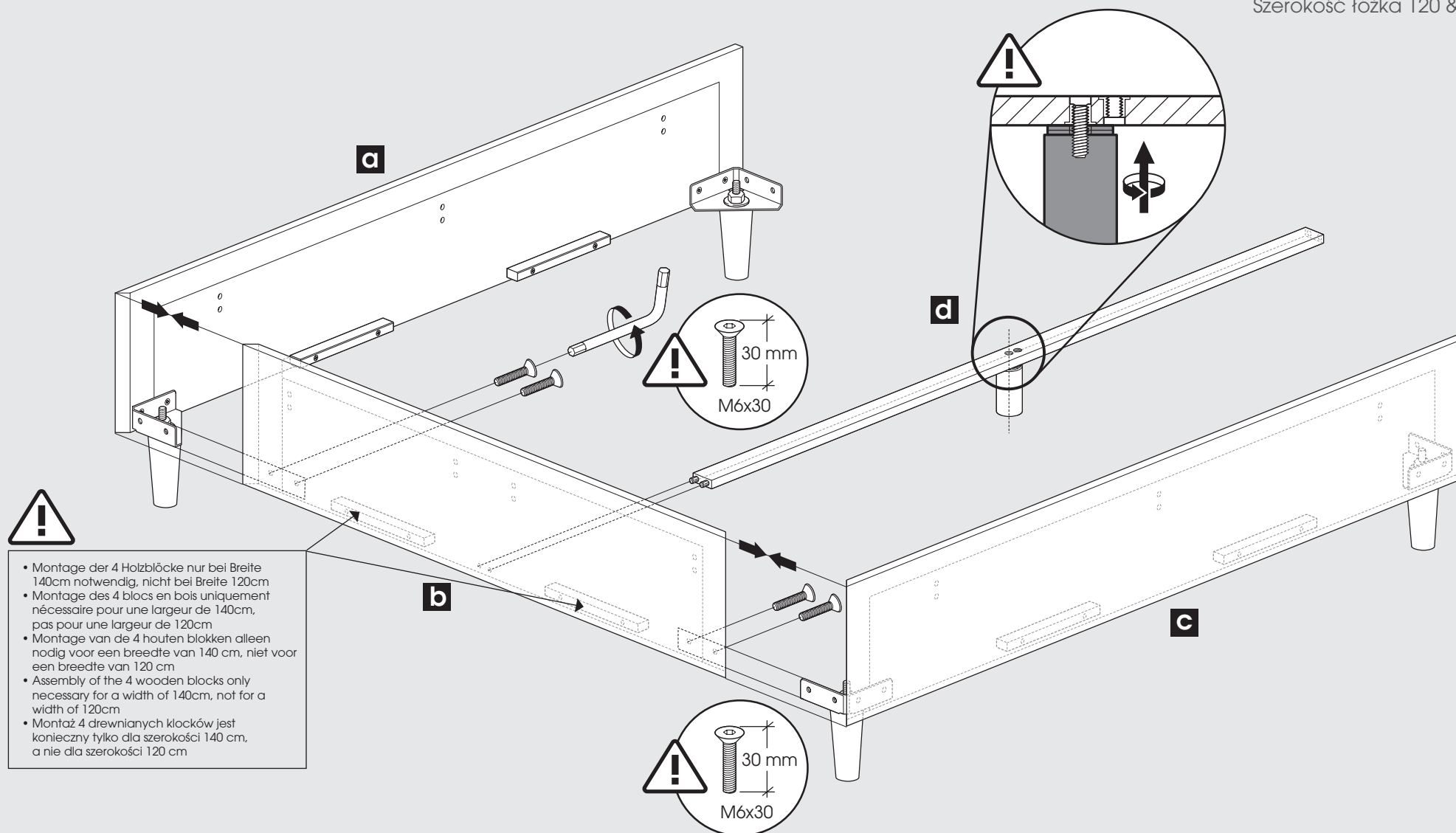
c



POLSTERBETT MIT STAUARAUM
LIT COFFRE
STORAGE BED
UPHOLSTERY BED WITH STORAGE
ŁÓŻKO TAPICEROWANE Z POJEMNIKIEM

3

Breite 120 & 140cm
largeur 120 & 140cm
breedte 120 & 140cm
width 120 & 140cm
Szerokość łóżka 120 & 140cm



- Montage der 4 Holzblöcke nur bei Breite 140cm notwendig, nicht bei Breite 120cm
- Montage des 4 blocs en bois uniquement nécessaire pour une largeur de 140cm, pas pour une largeur de 120cm
- Montage van de 4 houten blokken alleen nodig voor een breedte van 140 cm, niet voor een breedte van 120 cm
- Assembly of the 4 wooden blocks only necessary for a width of 140cm, not for a width of 120cm
- Montaż 4 drewnianych klocków jest konieczny tylko dla szerokości 140 cm, a nie dla szerokości 120 cm

POLSTERBETT MIT STAURAUUM

LIT COFFRE

STORAGE BED

UPHOLSTERY BED WITH STORAGE

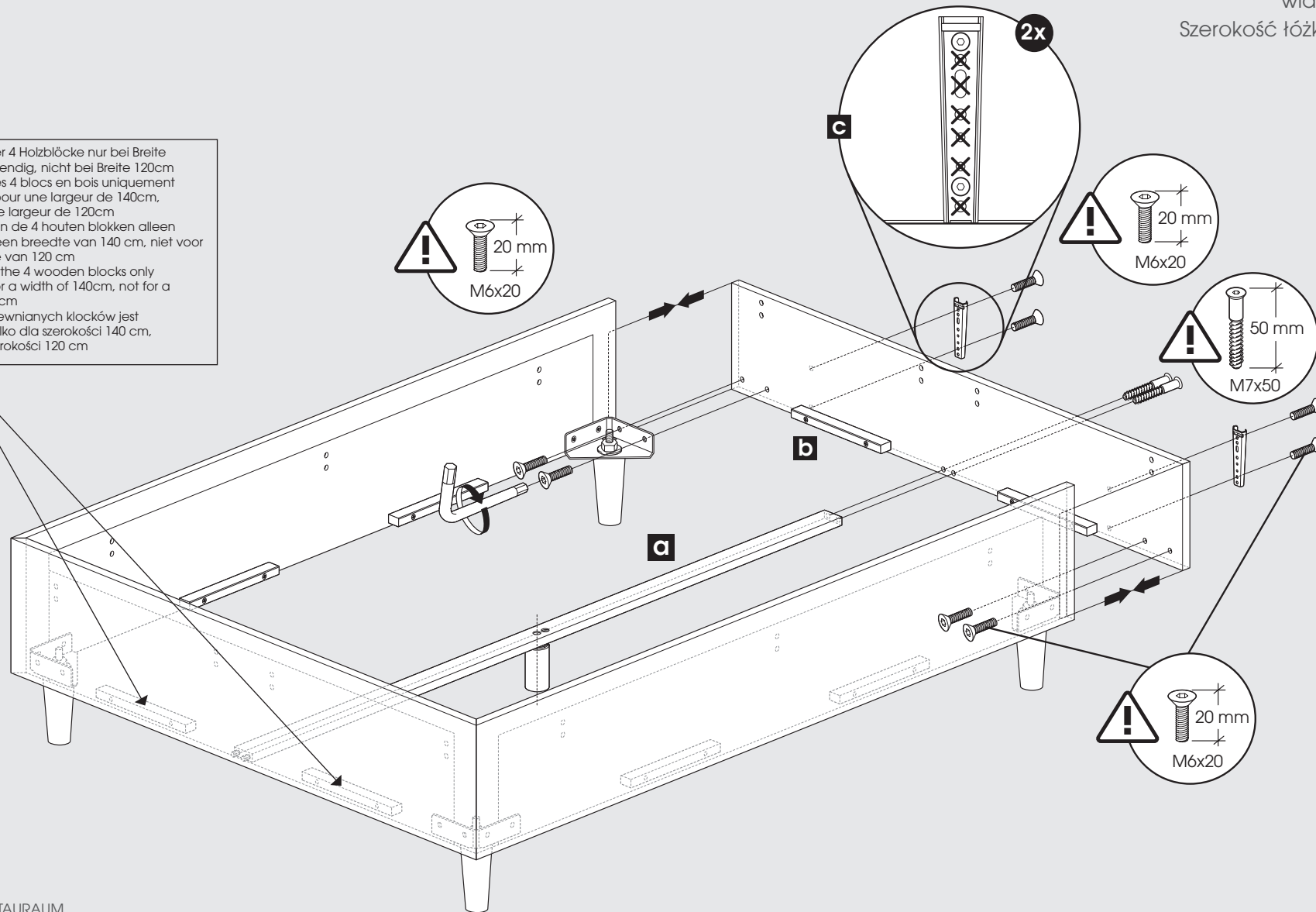
ŁÓŻKO TAPICEROWANE Z POJEMNIKIEM

4



- Montage der 4 Holzblöcke nur bei Breite 140cm notwendig, nicht bei Breite 120cm
- Montage des 4 blocs en bois uniquement nécessaire pour une largeur de 140cm, pas pour une largeur de 120cm
- Montage van de 4 houten blokken alleen nodig voor een breedte van 140 cm, niet voor een breedte van 120 cm
- Assembly of the 4 wooden blocks only necessary for a width of 140cm, not for a width of 120cm
- Montaż 4 drewnianych klocków jest konieczny tylko dla szerokości 140 cm, a nie dla szerokości 120 cm

Breite 120 & 140cm
largeur 120 & 140cm
breedte 120 & 140cm
width 120 & 140cm
Szerokość łóżka 120 & 140cm



POLSTERBETT MIT STAUARAUM
LIT COFFRE
STORAGE BED
UPHOLSTERY BED WITH STORAGE
ŁÓŻKO TAPICEROWANE Z POJEMNIKIEM

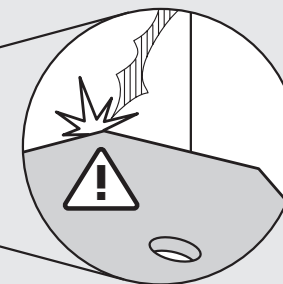
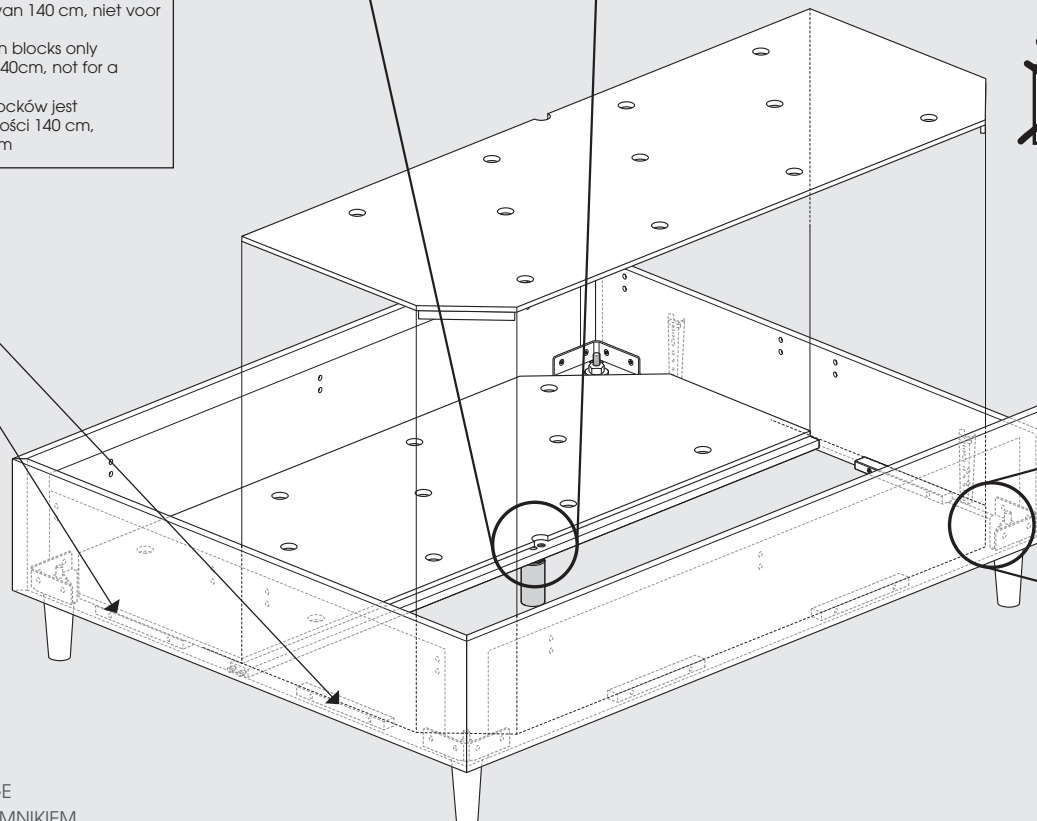
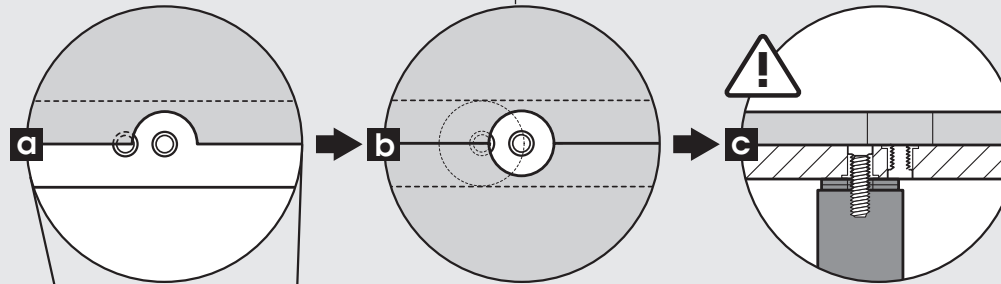
5

- mittlere Vorbohrung in Bodenplatte für Mitteltraverse bei Breite 120cm nicht vorhanden
- trou pilote central dans la plaque de base pour la traverse centrale non disponible avec une largeur de 120cm
- middelste in grondplaat voor centrale dwarsbalk niet leverbaar met een breedte van 120cm
- middle pilot hole in bottom plate for middlebeam not available with width 120cm
- środkowy otwór pilotujący w płycie podstawy dla środkowej belki poprzecznej nie jest dostępny o szerokości 120 cm

Breite 120 & 140cm
 largeur 120 & 140cm
 breedte 120 & 140cm
 width 120 & 140cm
 Szerokość łóżka 120 & 140cm

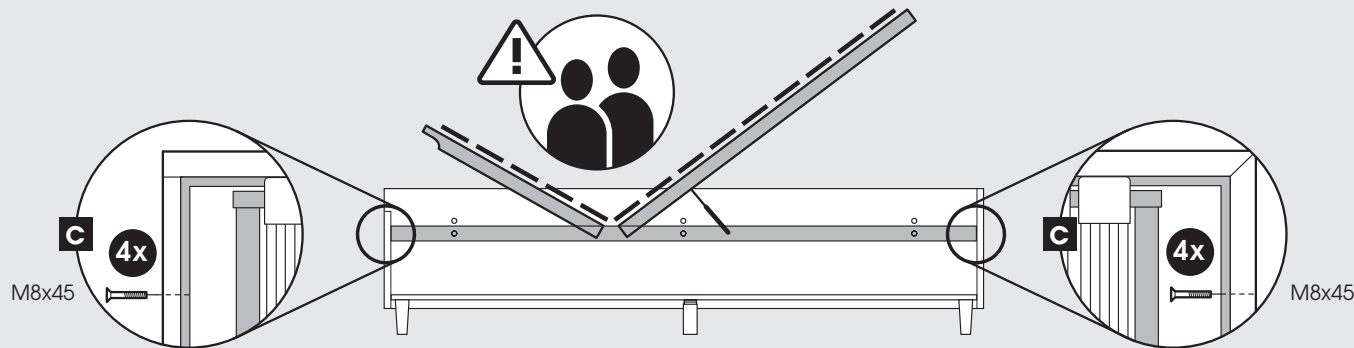
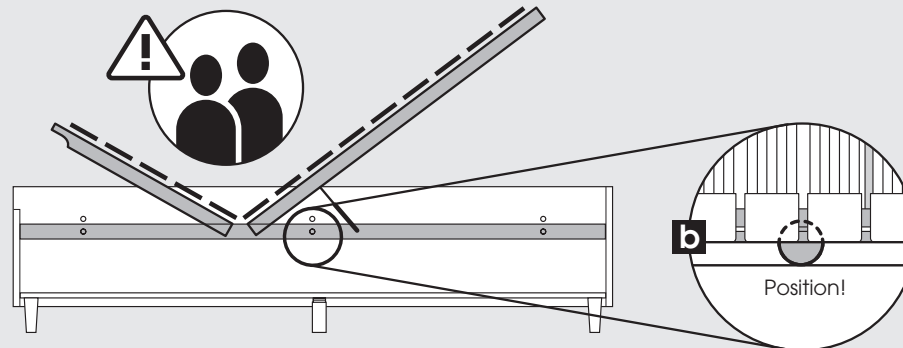
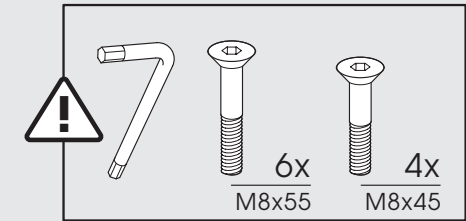
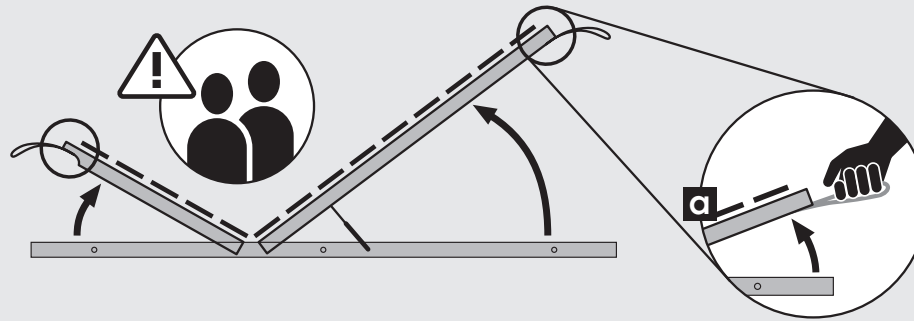
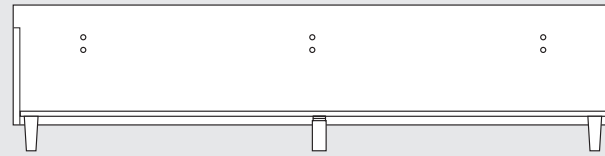


- Montage der 4 Holzblöcke nur bei Breite 140cm notwendig, nicht bei Breite 120cm
- Montage des 4 blocs en bois uniquement nécessaire pour une largeur de 140cm, pas pour une largeur de 120cm
- Montage van de 4 houten blokken alleen nodig voor een breedte van 140 cm, niet voor een breedte van 120 cm
- Assembly of the 4 wooden blocks only necessary for a width of 140cm, not for a width of 120cm
- Montaż 4 drewnianych klocków jest konieczny tylko dla szerokości 140 cm, a nie dla szerokości 120 cm



POLSTERBETT MIT STAUARAUM
 LIT COFFRE
 STORAGE BED
 UPHOLSTERY BED WITH STORAGE
 ŁÓŻKO TAPICEROWANE Z POJEMNIKIEM

Breite 120 & 140cm
 largeur 120 & 140cm
 breedte 120 & 140cm
 width 120 & 140cm
 Szerokość łóżka 120 & 140cm



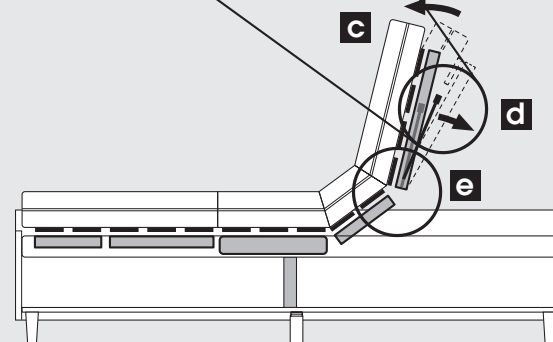
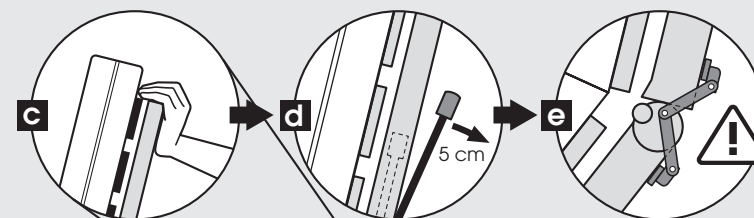
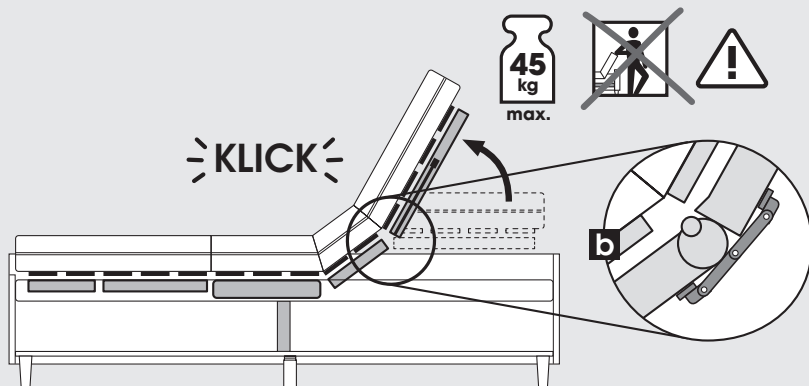
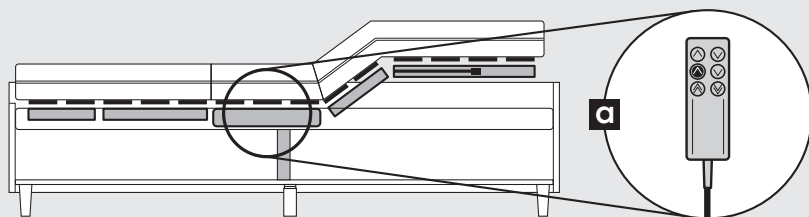
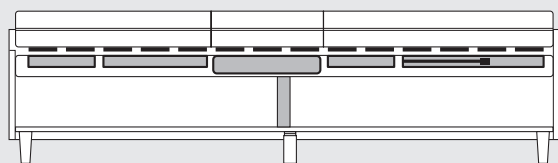
POLSTERBETT MIT STAURAUUM
 LIT COFFRE
 STORAGE BED
 UPHOLSTERY BED WITH STORAGE
 ŁÓŻKO TAPICEROWANE Z POJEMNIKIEM

Erreichbarkeit des Stauraum mit motorisiertem Einbaurahmen /accessibilité de coffre avec un cadre motorisé

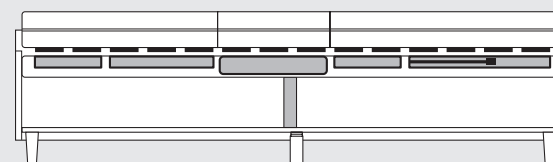
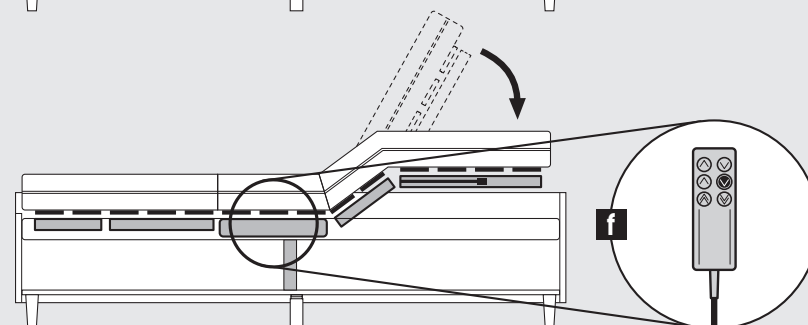
Bereikbaarheid van de opslagruimte met een gemotoriseerd inbouwframe

accessibility of the storage with a motorized slatbase / dostępność przestrzeni magazynowej z stelaż regulowany elektrycznie

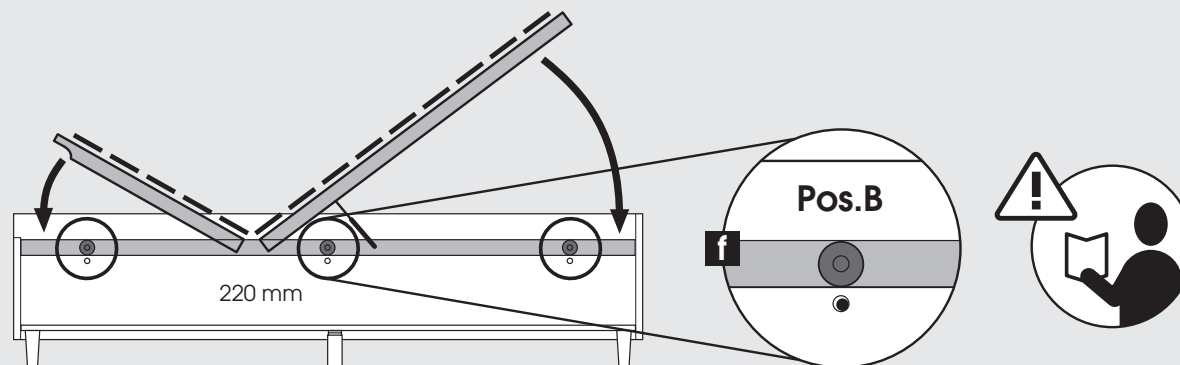
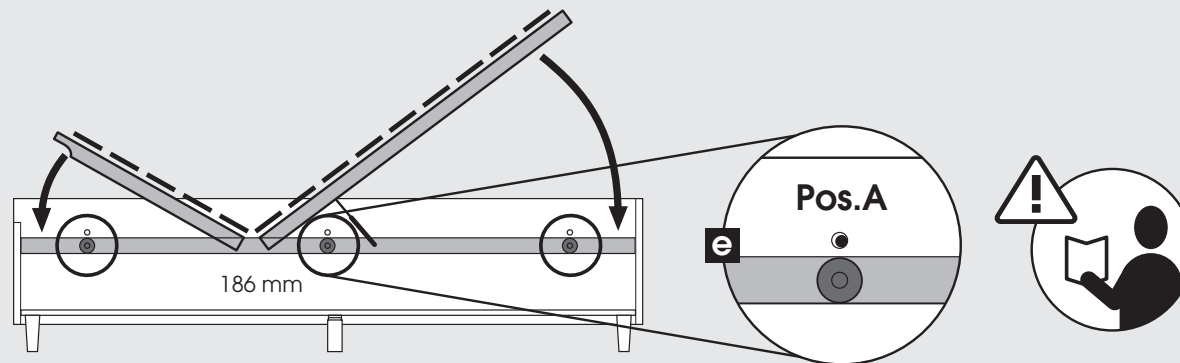
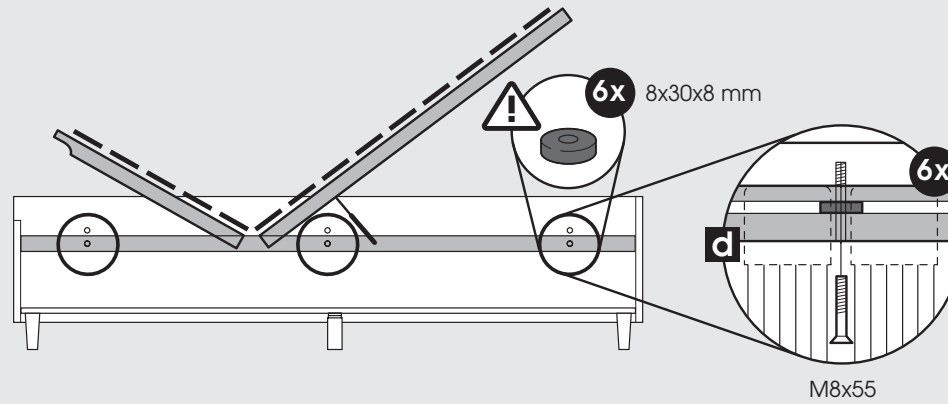
SCHRITTE DER VERRIEGELUNG
ÉTAPES DE VERROUILLAGE
STAPPEN VAN VERGREDELING
STEPS OF LOCKING
KROKI BLOKOWANIA



SCHRITTE DER ENTRIEGELUNG
DÉVERRUILLAGE DES ÉTAPES
STAPPEN ONTGRENDELEN
UNLOCKING STEPS
ODBLOKOWYWANIE KROKÓW



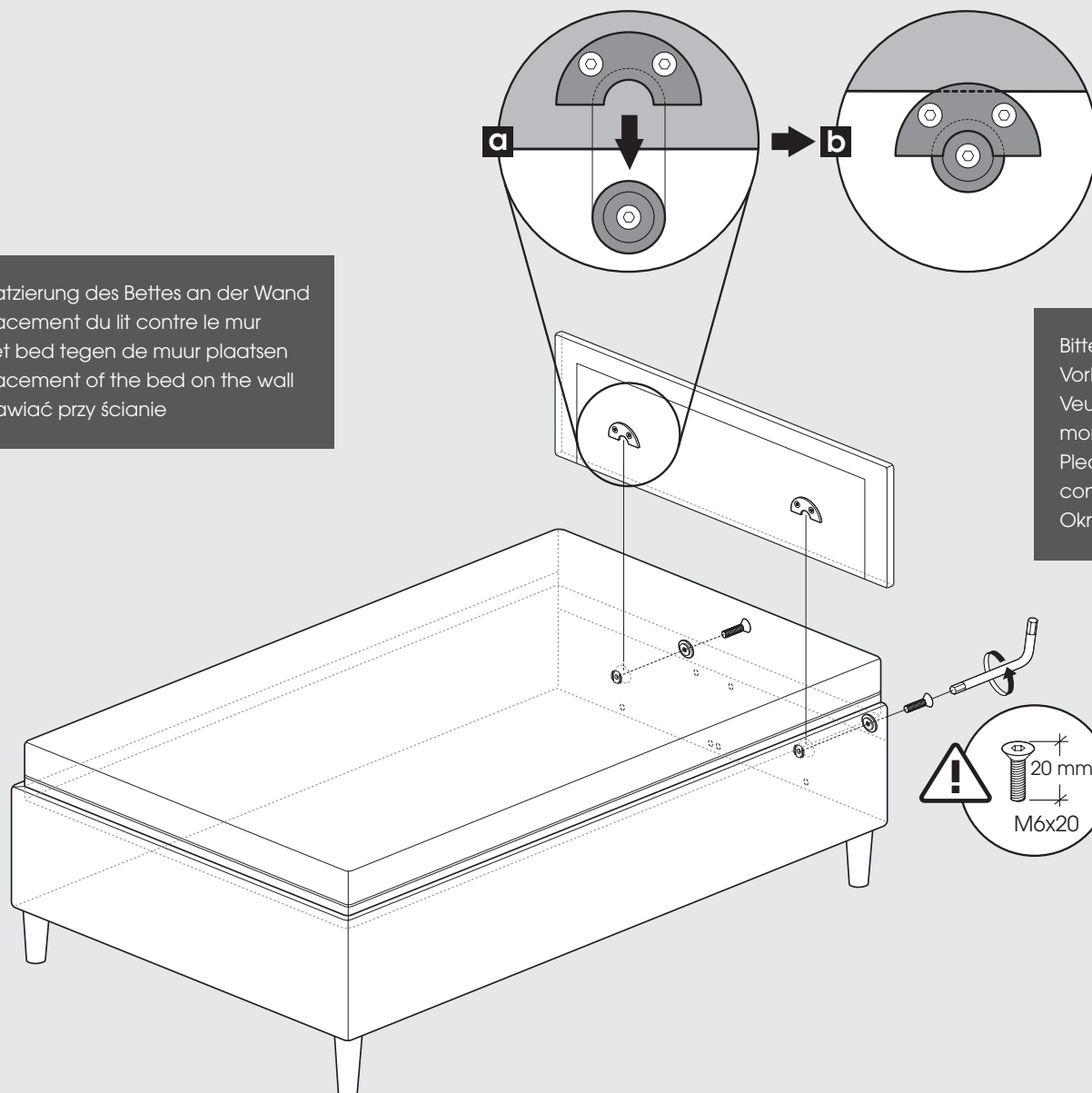
Breite 120 & 140cm
largeur 120 & 140cm
breedte 120 & 140cm
width 120 & 140cm
Szerokość łóżka 120 & 140cm



POLSTERBETT MIT STAURAUUM
LIT COFFRE
STORAGE BED
UPHOLSTERY BED WITH STORAGE
ŁÓŻKO TAPICEROWANE Z POJEMNIKIEM

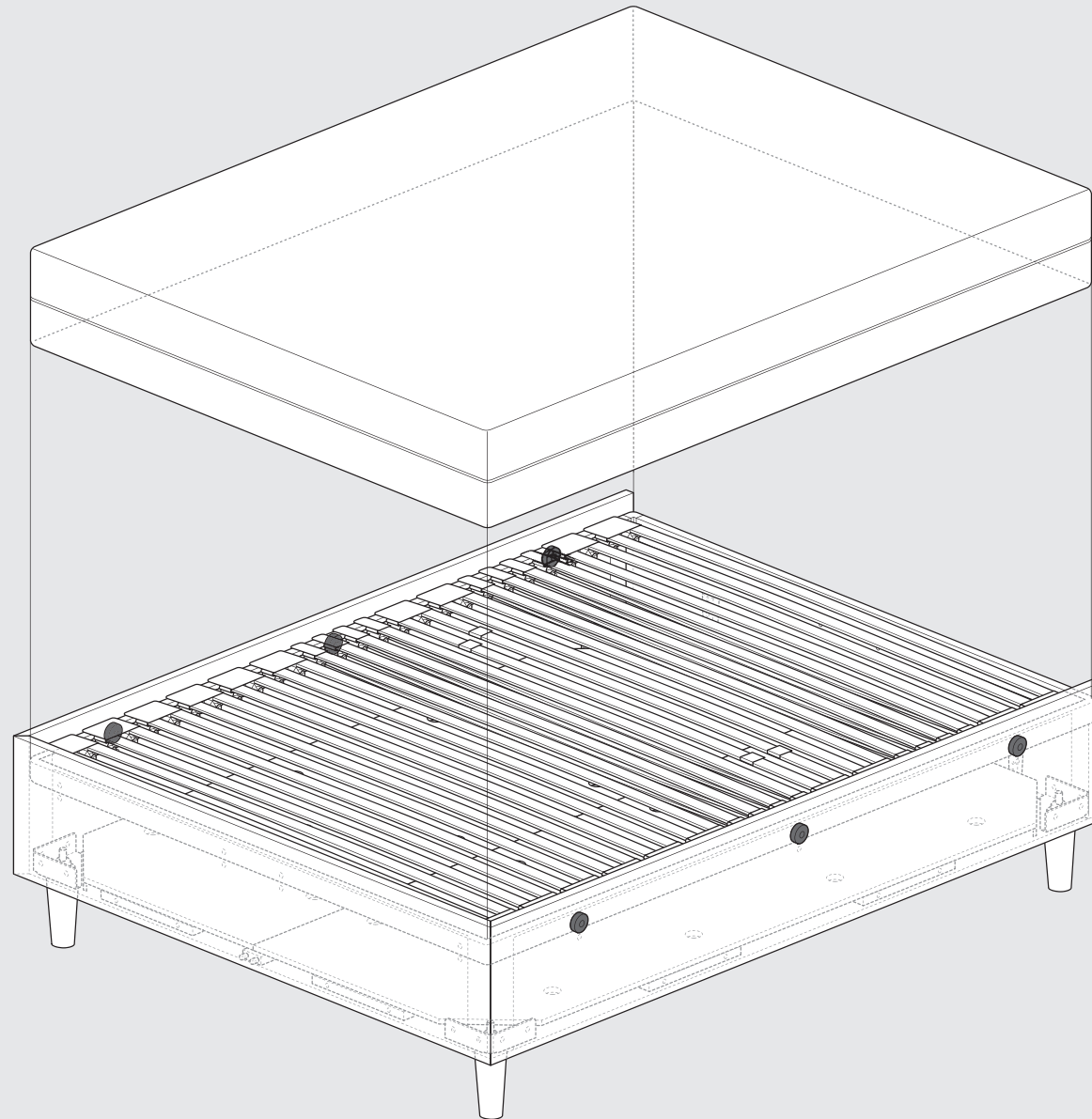
Für Variante Bettrahmen OHNE Kopfteil / pour la variante de cadre de lit SANS tête de lit / voor bedframe variant ZONDER hoofdbord / for bed frame variant WITHOUT headboard / wariant z ramą łóżka BEZ zagłówka

Platzierung des Bettes an der Wand
Placement du lit contre le mur
Het bed tegen de muur plaatsen
Placement of the bed on the wall
Stawiać przy ścianie



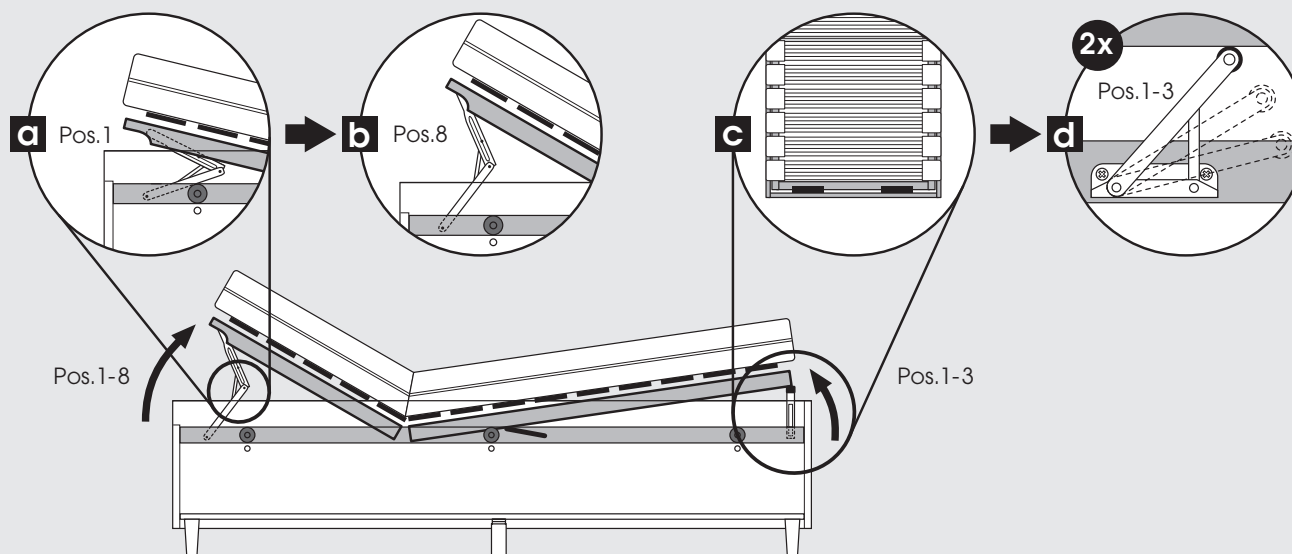
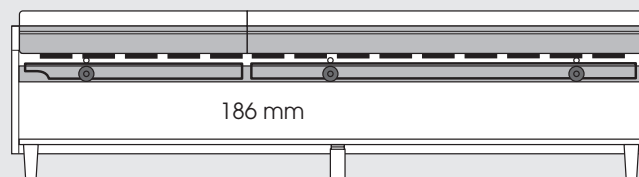
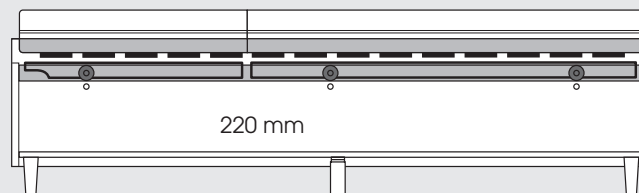
Bitte zur Montage der runden Verbinder die oberen Vorbohrungen verwenden
Veuillez utiliser les trous pré-perçés supérieurs pour monter le connecteur rond
Please use the upper holes to mount the round connector
Okrągłe zaczepy należy wkręcić w górne otwory

Breite 120 & 140cm
largeur 120 & 140cm
breedte 120 & 140cm
width 120 & 140cm
Szerokość łóżka 120 & 140cm

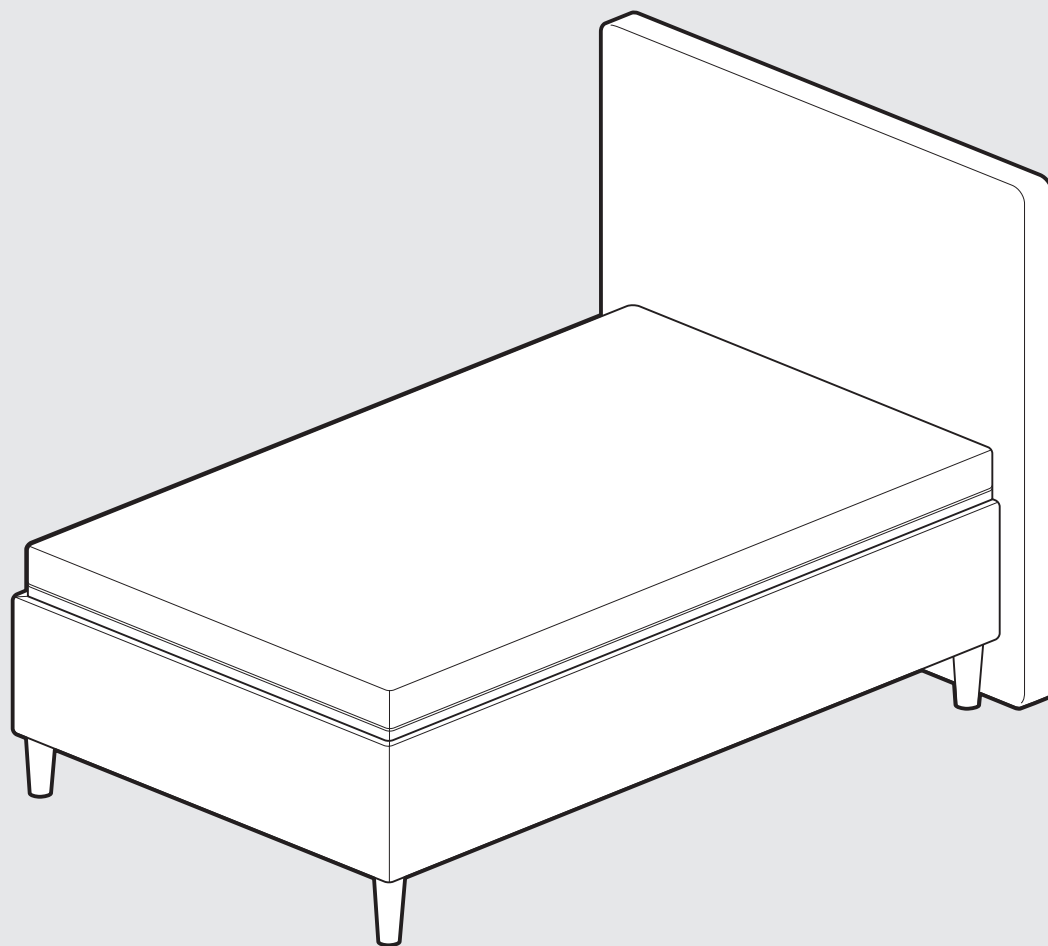


POLSTERBETT MIT STAURAUUM
LIT COFFRE
STORAGE BED
UPHOLSTERY BED WITH STORAGE
ŁÓŻKO TAPICEROWANE Z POJEMNIKIEM

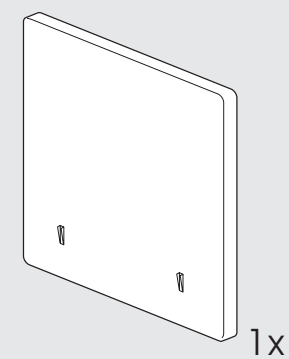
Breite 120 & 140cm
largeur 120 & 140cm
breedte 120 & 140cm
width 120 & 140cm
Szerokość łóżka 120 & 140cm



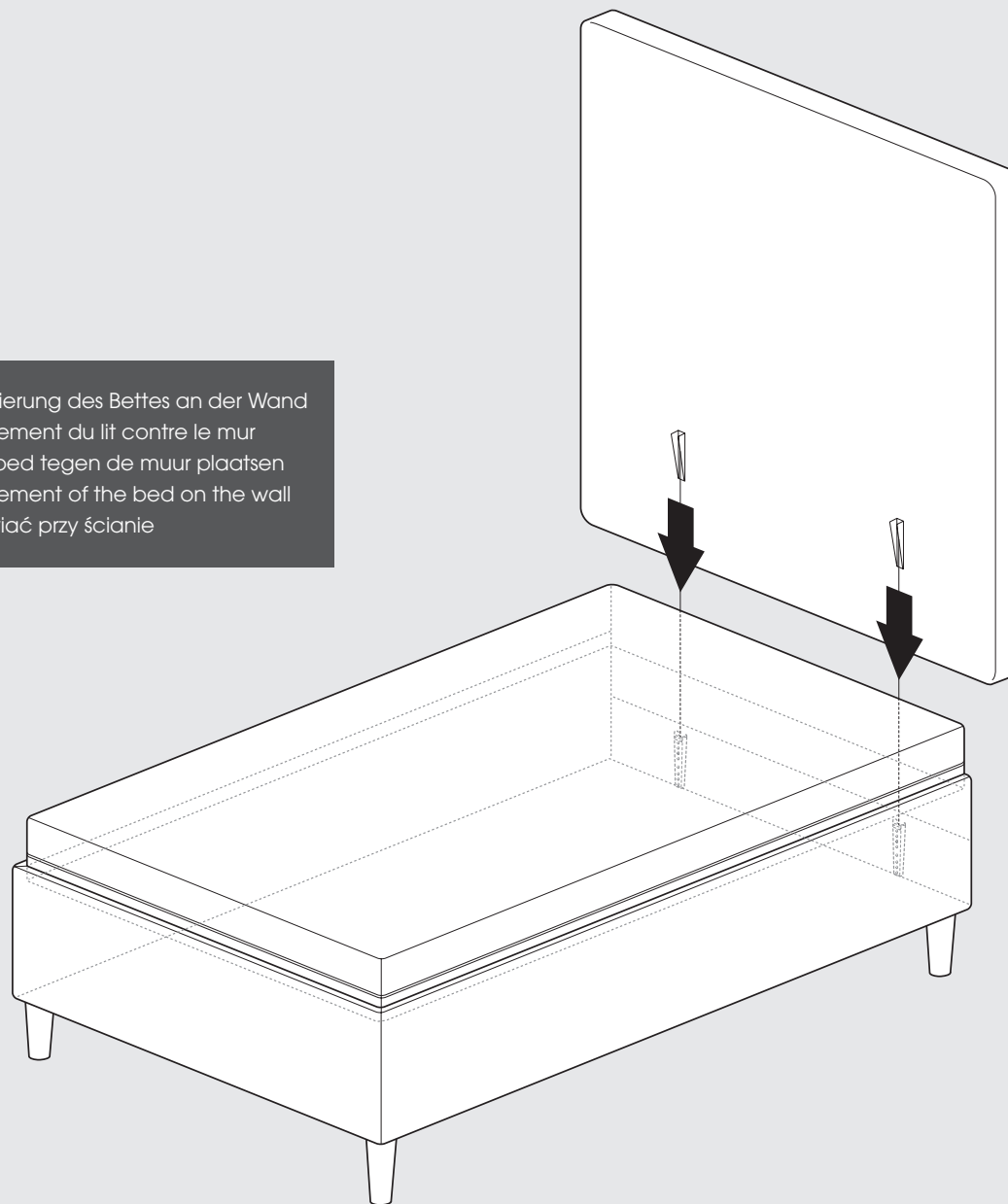
POLSTERBETT MIT STAURAUUM
LIT COFFRE
STORAGE BED
UPHOLSTERY BED WITH STORAGE
ŁÓŻKO TAPICEROWANE Z POJEMNIKIEM



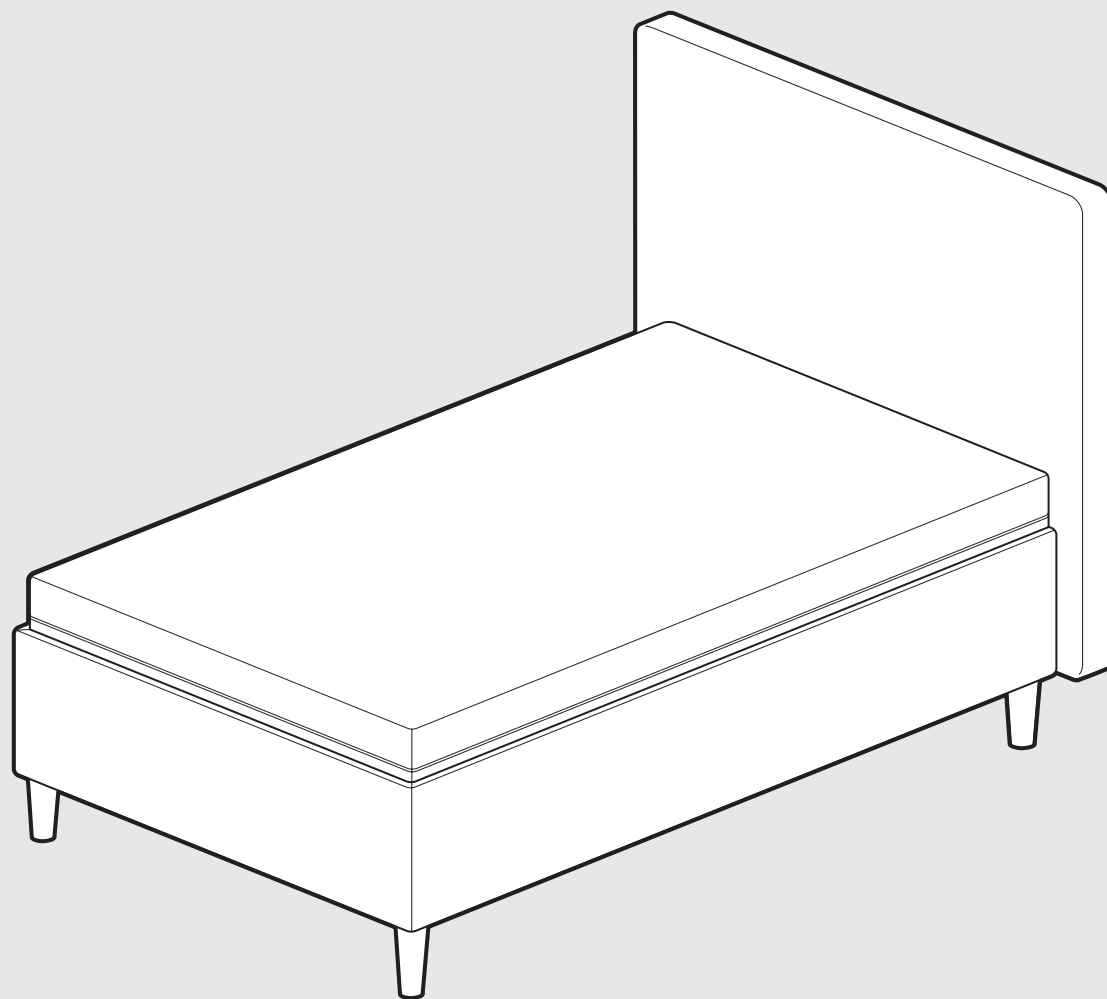
BODENSTHENDES KOPFTEIL
TÊTE DE LIT POSÉE AU SOL
STAAND HOOFDBORD
FLOORSTANDING HEADBOARD
ZAGŁÓWEK STOJĄCY



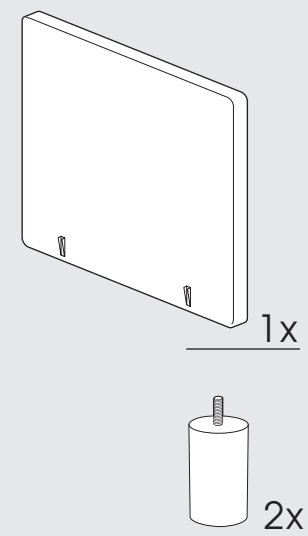
Platzierung des Bettes an der Wand
Placement du lit contre le mur
Het bed tegen de muur plaatsen
Placement of the bed on the wall
Stawiać przy ścianie

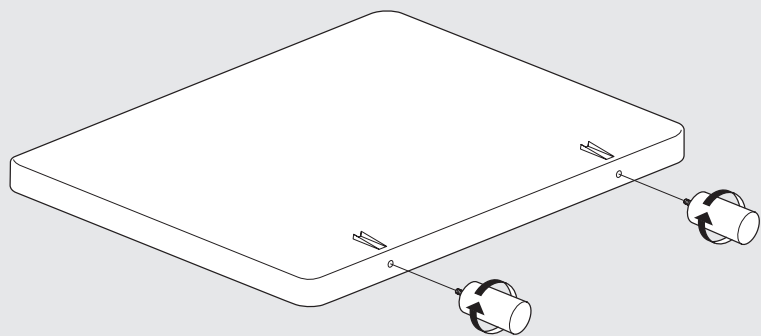


POLSTERBETT MIT STAURAUUM
LIT COFFRE
STORAGE BED
UPHOLSTERY BED WITH STORAGE
ŁÓŻKO TAPICEROWANE Z POJEMNIKIEM

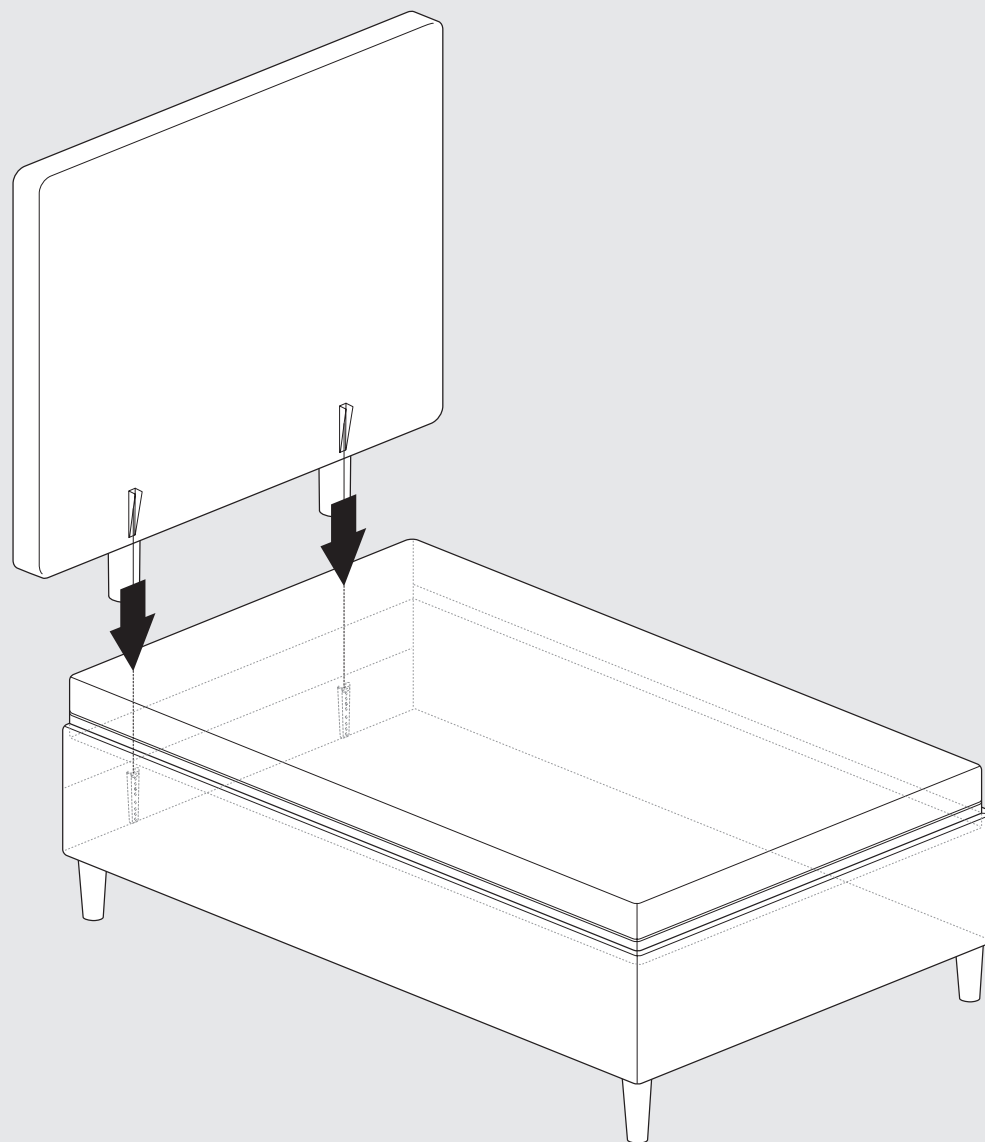


SCHWEBENDES KOPFTEIL
TÊTE DE LIT FLOTTANTE
ZWEVEND HOOFDBORD
FLOATING HEADBOARD
ZAGŁÓWEK NA NÓŻKACH

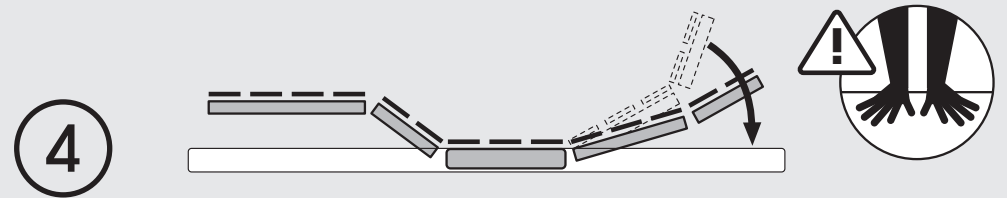
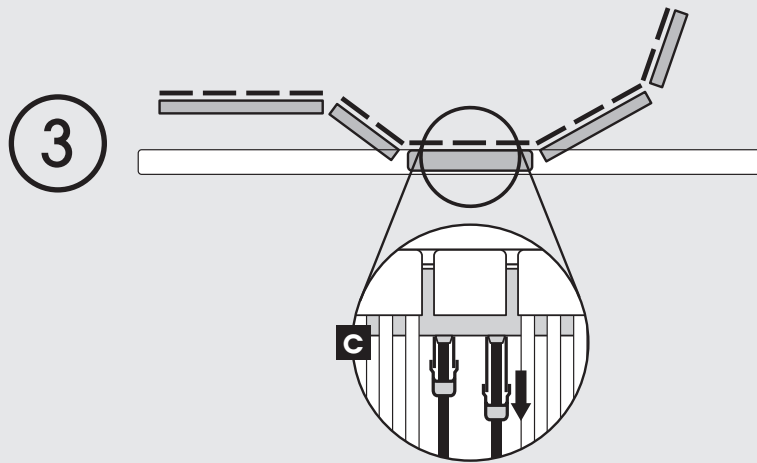
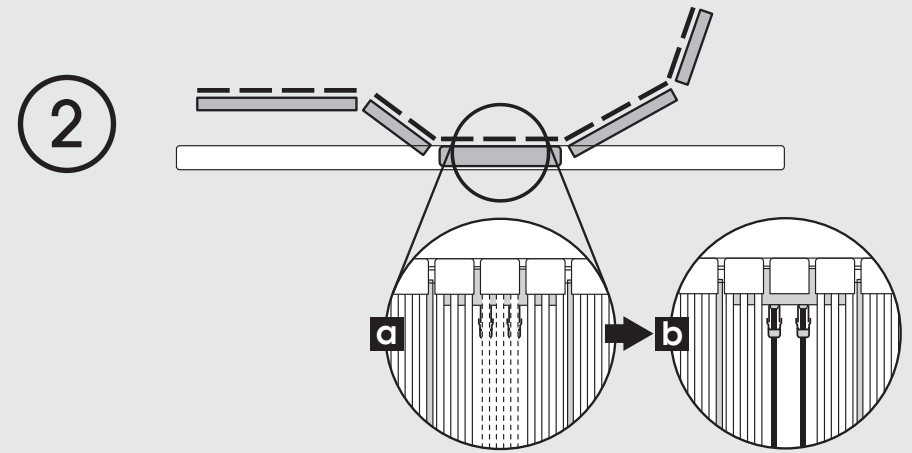
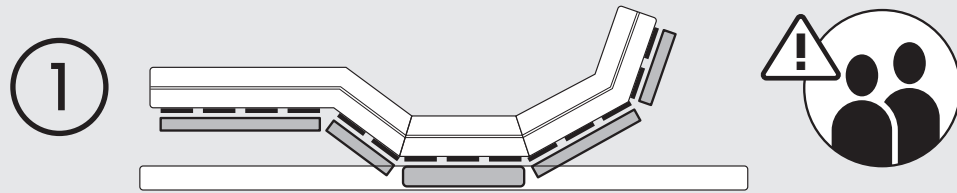


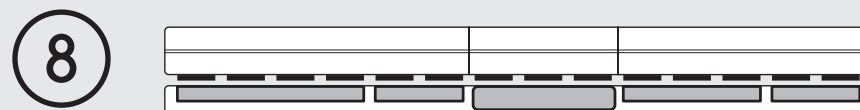
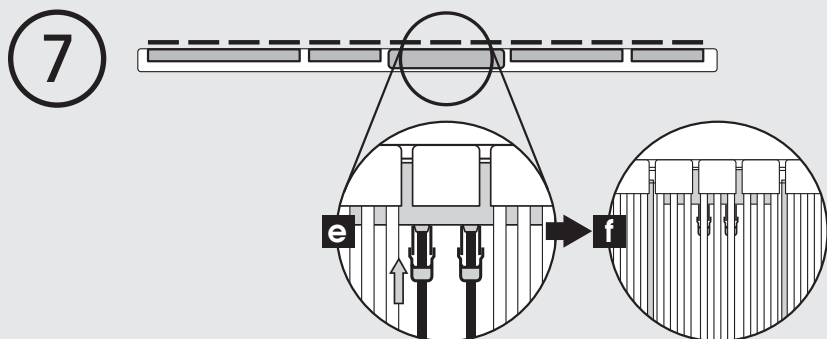
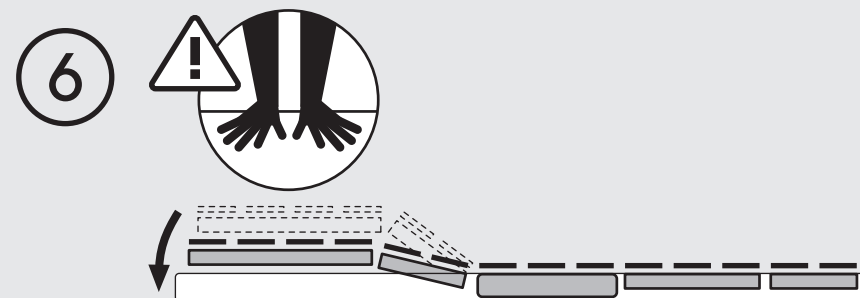
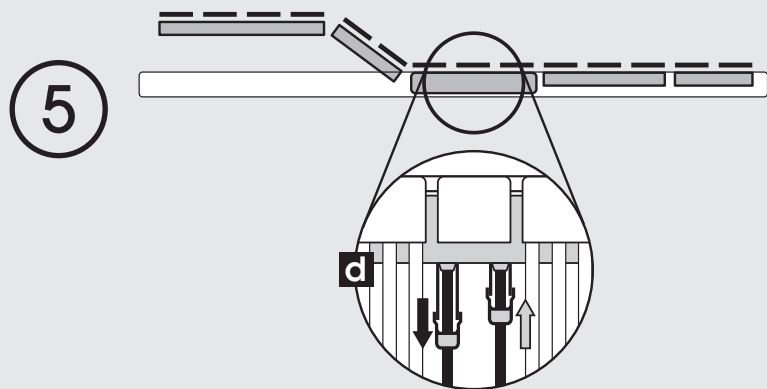


Platzierung des Bettes an der Wand
Placement du lit contre le mur
Het bed tegen de muur plaatsen
Placement of the bed on the wall
Stawiać przy ścianie

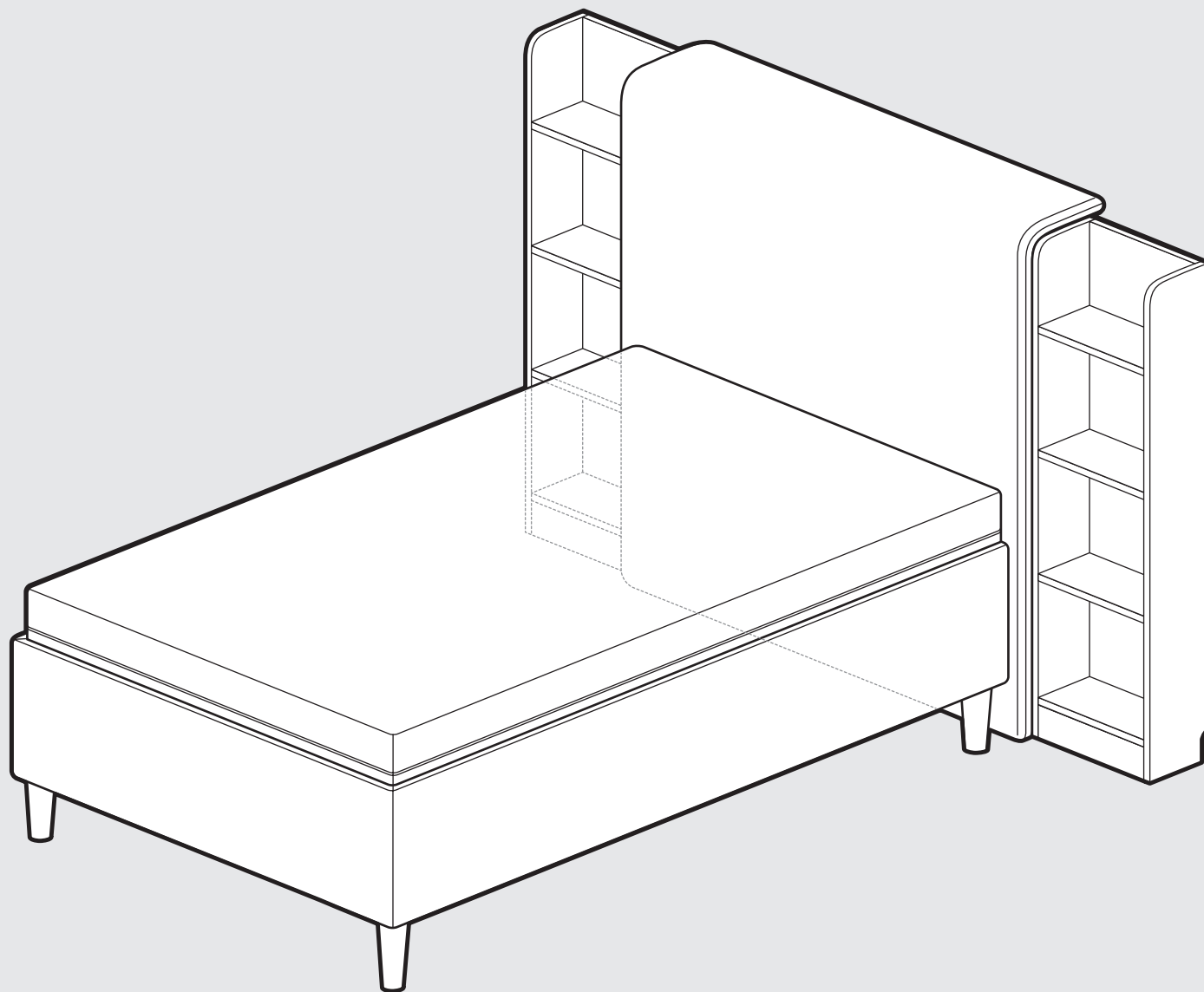


POLSTERBETT MIT STAURAUUM
LIT COFFRE
STORAGE BED
UPHOLSTERY BED WITH STORAGE
ŁÓŻKO TAPICEROWANE Z POJEMNIKIEM

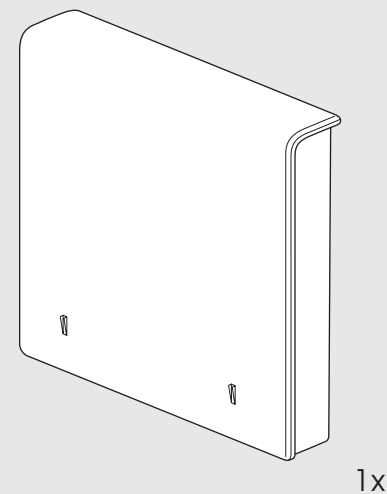




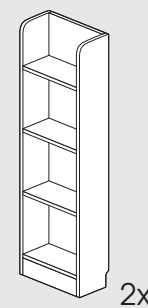
Wiederinbetriebnahme nach Schritt 8
Remise en service après step 8
Wederinbedrijfstelling na stap 8
Reconnection after step 8
Ponowne uruchomienie po kroku 8



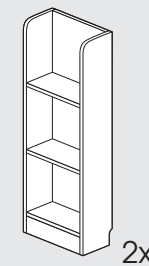
KOPFTEIL MIT REGALEN
TÊTE DE LIT AVEC ÉTAGÈRES
HOOFDBORD MET WOOD SIDE STORAGE
HEADBOARD WITH SHELVES
ZAGŁÓWEK Z PÓLKAMI



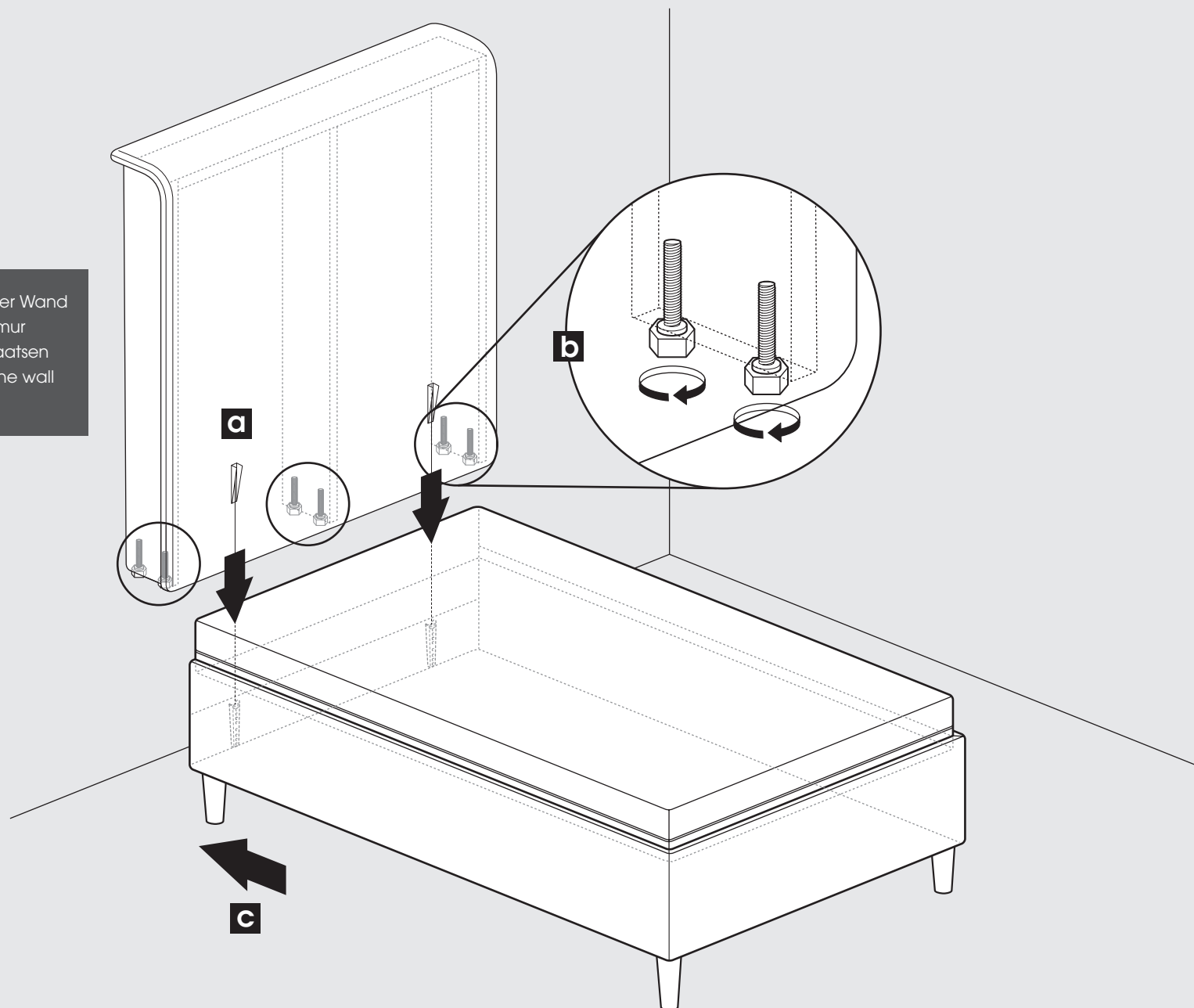
132 cm



112 cm

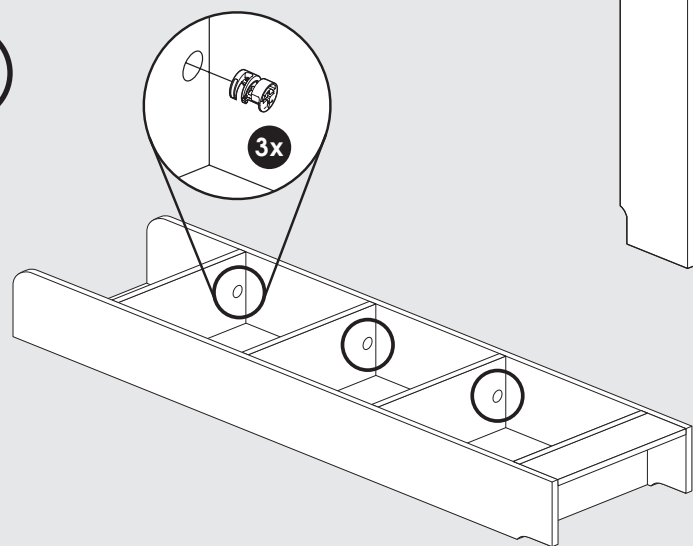


Platzierung des Bettes an der Wand
Placement du lit contre le mur
Het bed tegen de muur plaatsen
Placement of the bed on the wall
Stawiać przy ścianie

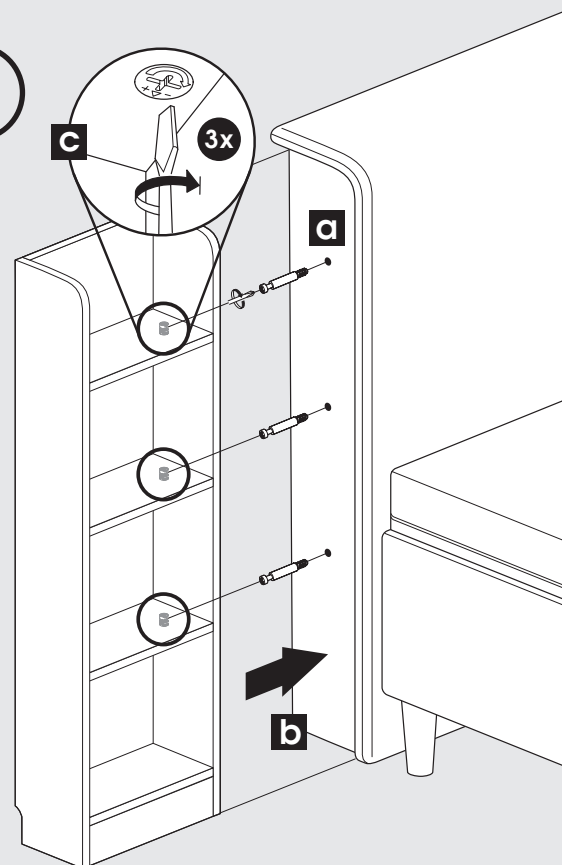


KOPFTEIL MIT REGALEN // TÊTE DE LIT AVEC ÉTAGÈRES // HOOFDBORD MET WOOD SIDE STORAGE
HEADBOARD WITH SHELVES // ZAGŁÓWEK Z PÓŁKAMI

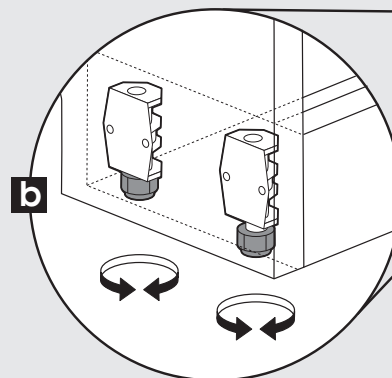
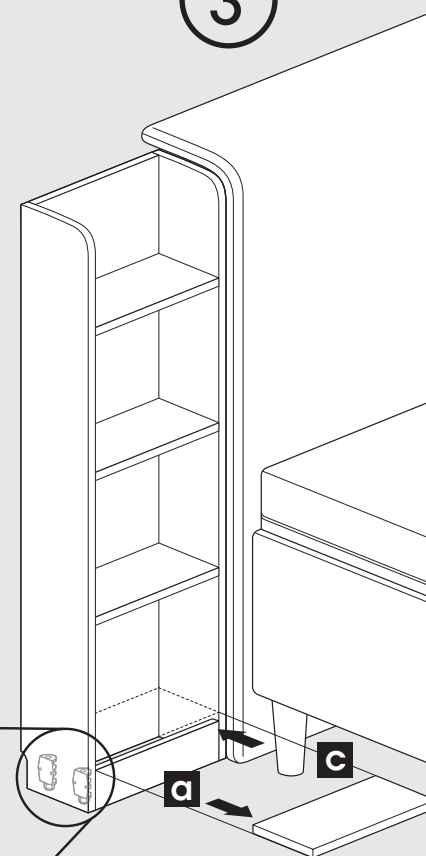
1



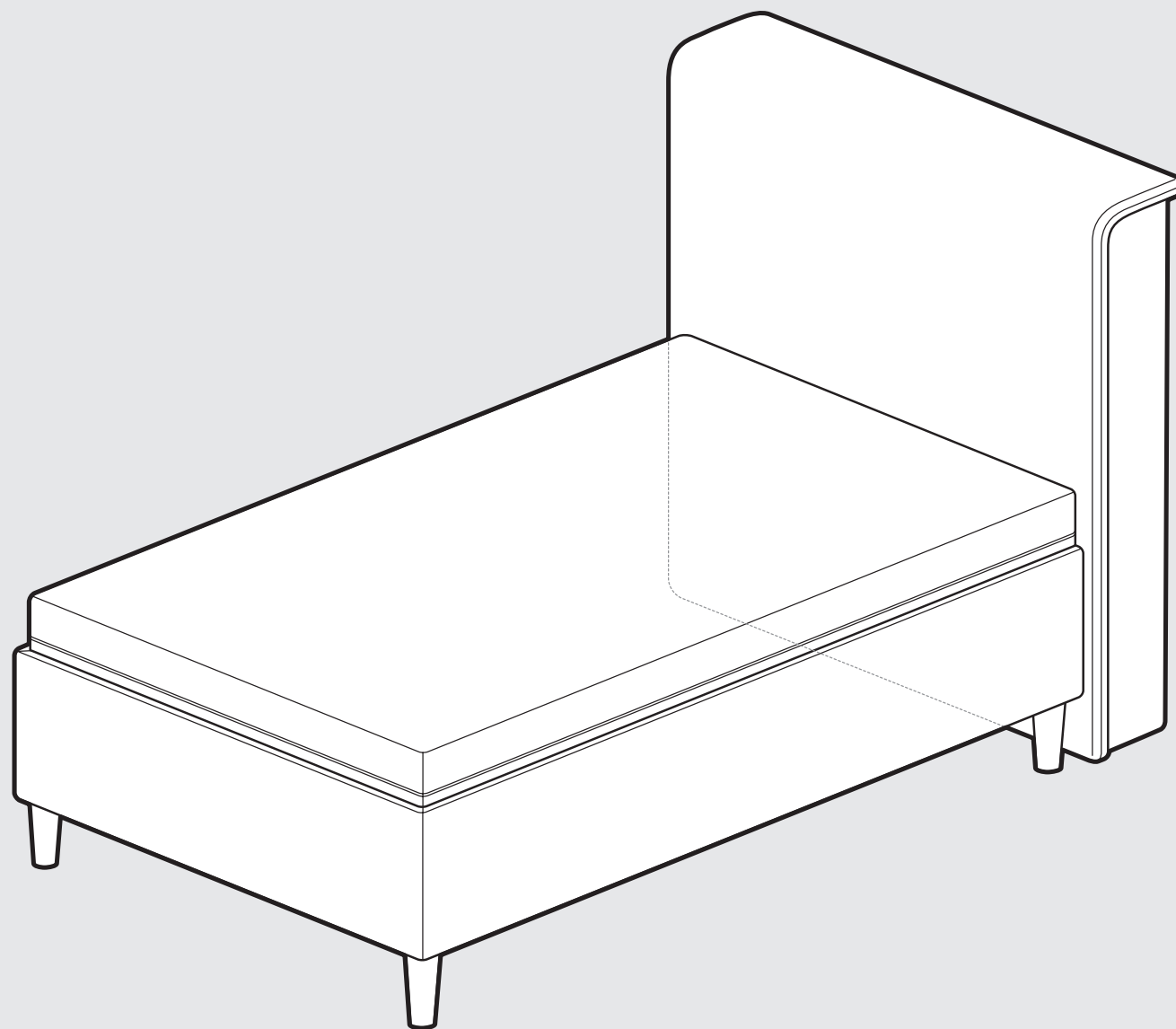
2



3

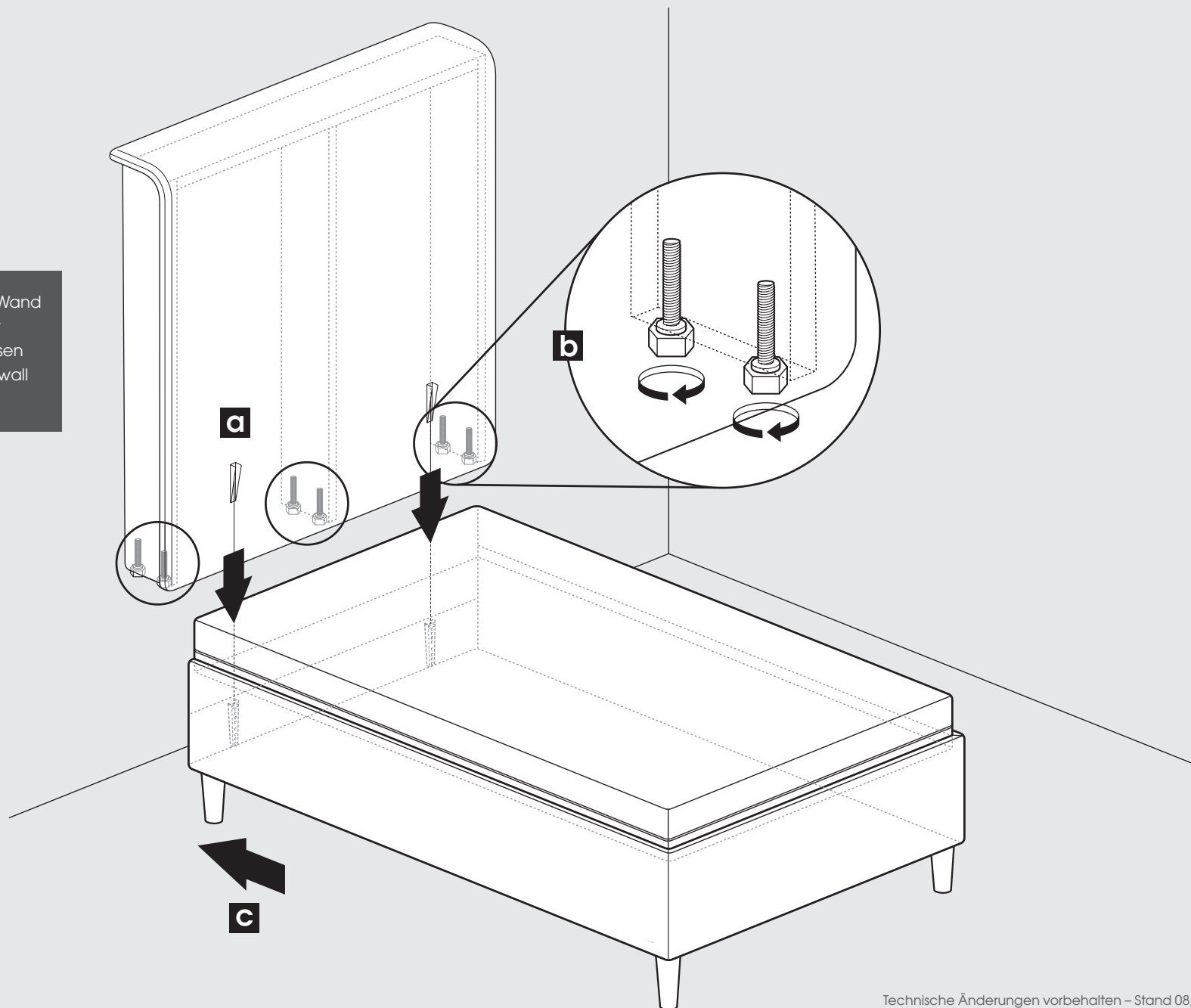


KOPFTEIL MIT REGALEN // TÊTE DE LIT AVEC ÉTAGÈRES // HOOFDBORD MET WOOD SIDE STORAGE
HEADBOARD WITH SHELVES // ZAGŁÓWEK Z PÓŁKAMI



KOPFTEIL MIT SEITENVERBLENDUNGEN
TÊTE DE LIT AVEC PANNEAUX
D'HABILLAGE LATÉRAUX
HOOFDBORD MET ZIJPANELEN
HEADBOARD WITH SIDE PANELS
ZAGŁÓWEKZ PANELAMI BOCZNYMI

Platzierung des Bettes an der Wand
Placement du lit contre le mur
Het bed tegen de muur plaatsen
Placement of the bed on the wall
Stawiać przy ścianie



KOPFTEIL MIT SEITENVERBLENDUNGEN // TÊTE DE LIT AVEC PANNEAUX D'HABILLAGE LATÉRAUX
HOOFDBORD MET ZIJPANELEN // HEADBOARD WITH SIDE PANELS // ZAGŁÓWEK Z PANELAMI BOCZNYMI

Technische Änderungen vorbehalten – Stand 08/2021
Sous réserve de modifications techniques – statut 08/2021
Technische wijzigingen voorbehouden – staat 08/2021
Reserve technical changes – status 08/2021
Z zastrzeżeniem zmian technicznych – status 08/2021