

DOPPELBETT

POLSTERBETTEN MIT STAURAUM\*

LIT DOUBLE

CADRE DE LIT GARNI AVEC STOCKAGE\*

TWEEPERSOONSBED

GESTOFFEERD BEDKADER MET OPBERGRUIMTE\*

DOUBLE BED

UPHOLSTERY BED WITH STORAGE\*

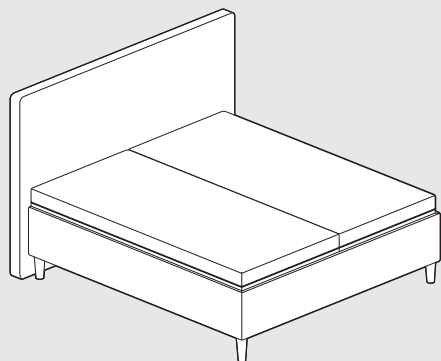
ŁÓŻKO PODWÓJNE

ŁÓŻKO TAPICEROWANE Z POJEMNIKIEM\*

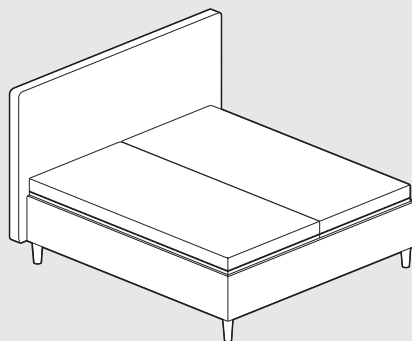
\*140/160/180/200cm

Beispielhafte Darstellung eines Doppelbettes // Représentation schématique d'un lit double  
Schematische voorstelling tweepersoonsbed // Example of a double bed // przykład łóżka podwójnego

Polsterbetten mit Stauraum / Lit coffre / storage bed / upholstery bed with storage  
 łożko tapicerowane z pojemnikiem

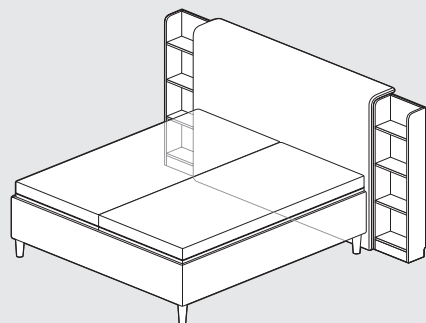


BODENSTHENDES KOPFTEIL  
**SEITE 14**  
 TÊTE DE LIT POSÉE AU SOL  
**PAGE 14**  
 STAAND HOOFDBORD  
**PAGINA 14**  
 FLOORSTANDING HEADBOARD  
**PAGE 14**  
 ZAGŁÓWEK STOJĄCY  
**STRONA 14**

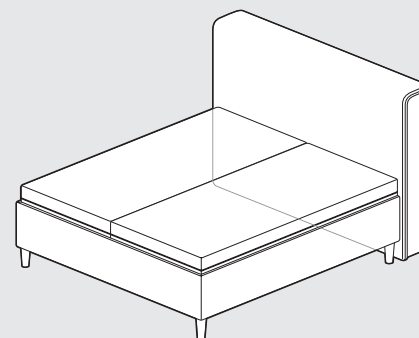


SCHWEBENDES KOPFTEIL  
**SEITE 16**  
 TÊTE DE LIT FLOTTANTE  
**PAGE 16**  
 ZWEVEND HOOFDBORD  
**PAGINA 16**  
 FLOATING HEADBOARD  
**PAGE 16**  
 ZAGŁÓWEK NA NÓŻKACH  
**STRONA 16**

VARIANTE BETTRAHMEN OHNE KOPFTEIL  
**SEITE 18**  
 CADRE DE LIT SANS TÊTE DE LIT  
**PAGE 18**  
 BEDKADER ZONDER HOOFDBORD  
**PAGINA 18**  
 BED FRAME VARIANT WITHOUT HEADBOARD  
**PAGE 18**  
 WARIANT Z RAMĄ ŁÓŻKA BEZ ZAGŁÓWKI  
**STRONA 18**



KOPFTEIL MIT REGALEN  
**SEITE 21**  
 TÊTE DE LIT AVEC WOOD SIDE  
 STORAGE  
**PAGE 21**  
 HOOFDBORD MET WOOD SIDE  
 STORAGE  
**PAGINA 21**  
 HEADBOARD WITH SHELVES  
**PAGE 21**  
 ZAGŁÓWEK Z PÓLKAMI  
**STRONA 21**



KOPFTEIL MIT SEITEN-  
 VERBLENDUNGEN  
**SEITE 24**  
 TÊTE DE LIT AVEC PANNEAUX LATÉRAUX  
**PAGE 24**  
 HOOFDBORD MET ZIJPANELEN  
**PAGINA 24**  
 ZAGŁÓWEK Z PANELAMI BOCZNYMI  
**STRONA 24**

NOTABSENKUNG  
**SEITE 19**

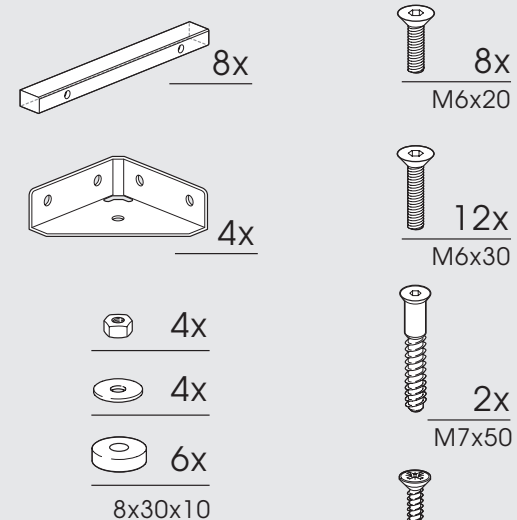
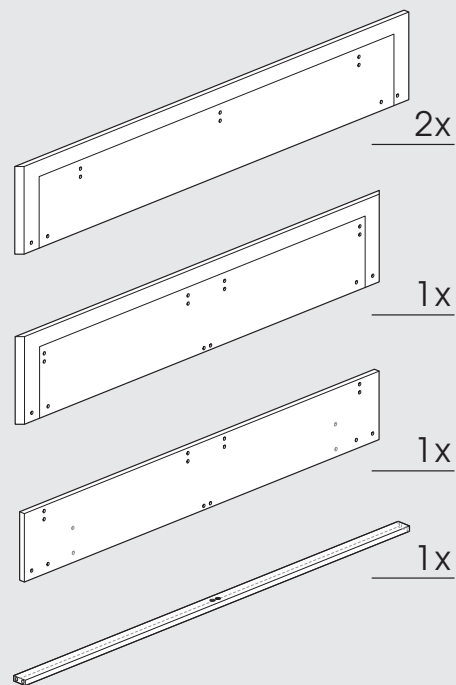
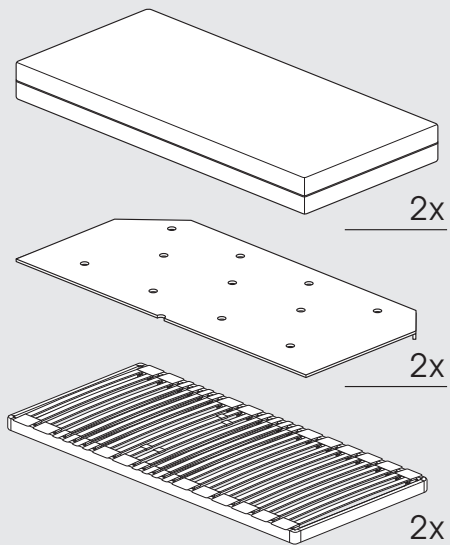
EMERGENCY LOWERING  
**PAGE 19**


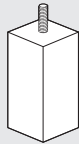


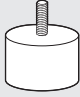
ABAISSEMENT D'URGENCE  
**PAGE 19**

OPUSZCZANIE AWARYJNE  
**PAGE 19**

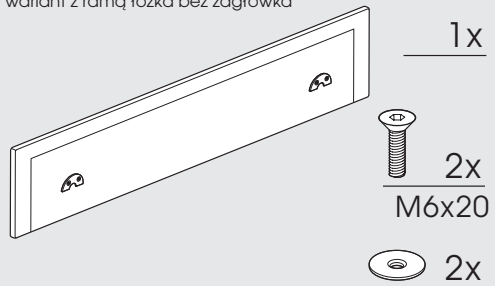
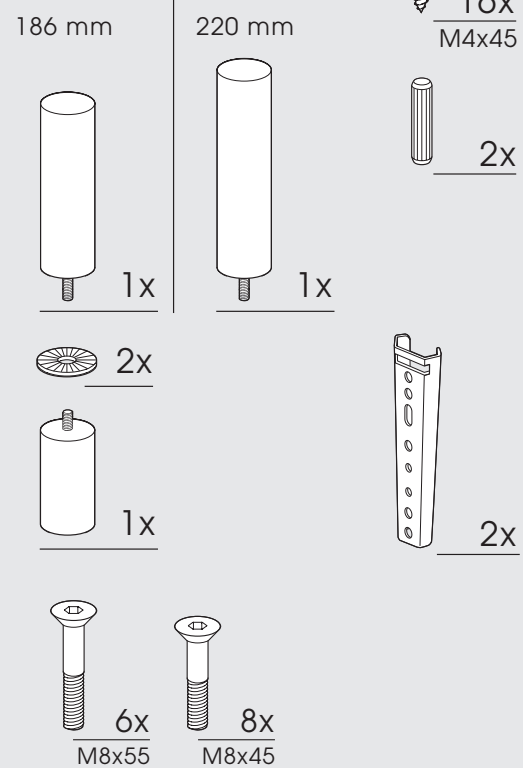
NOODDAALFUNCTIE  
**PAGE 14/PAGINA 19**

MOTORISierter EINBAURAHMEN **SEITE 11**  
 CADRE DE MONTAGE MOTORISÉ **PAGE 11**  
 GEMOTORISEERD MONTAGEFRAME **PAGE 11**  
 MOTORIZED BUILT-IN SLATBASE **PAGE 11**  
 STELAŻ REGULOWANY ELEKTRYCZNIE **PAGE 11**



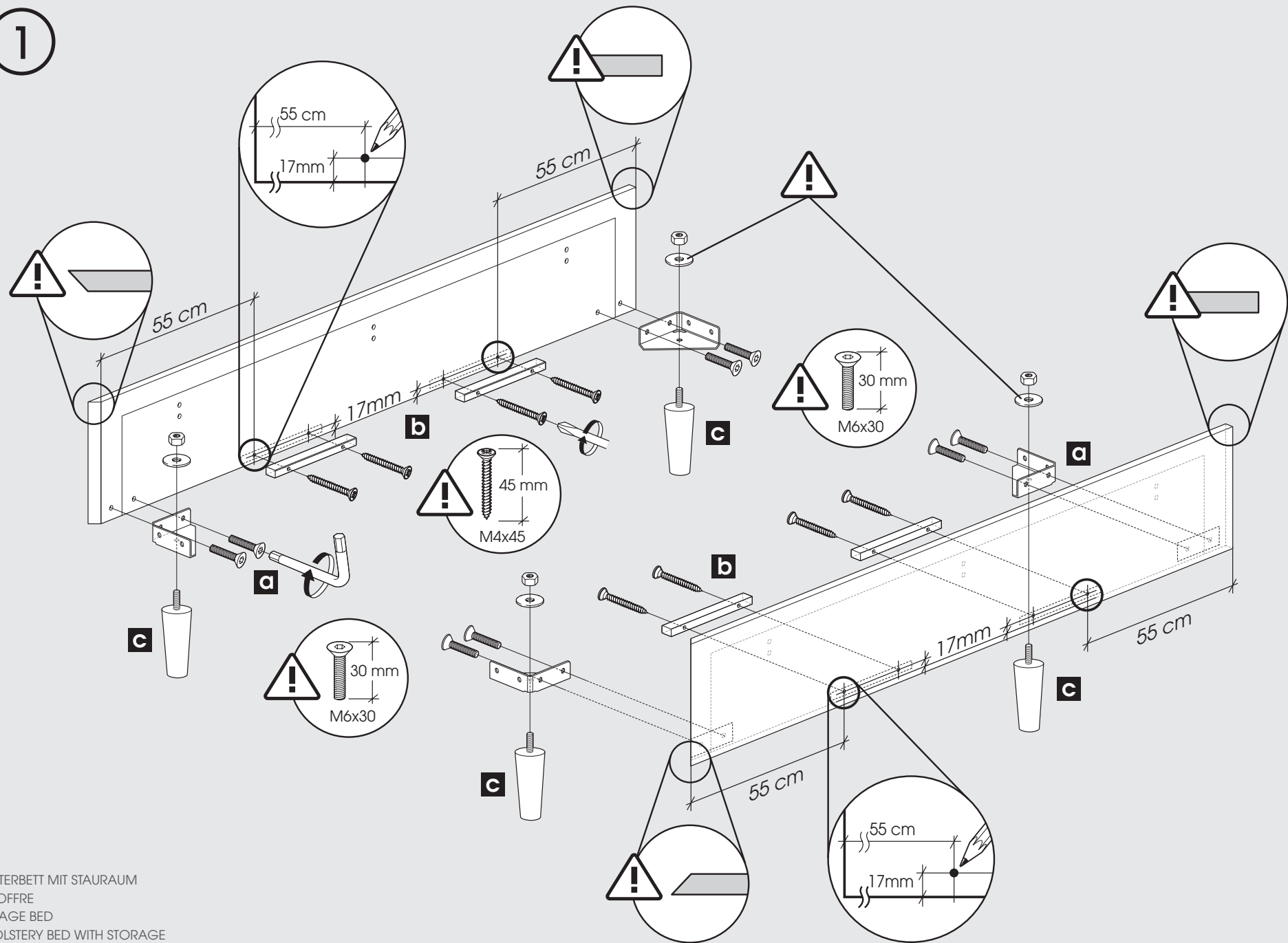
 <p>4x</p>	 <p>4x</p>	 <p>4x</p>
Holzfuß gerade Pied bois droits Wood Round Woodleg straight Noga drewniana okrągła	Holzfuß eckig Pied bois carré Wood Square Woodleg square Noga drewniana kwadratowa	Holzfuß schräg Pied bois conique Wood Oblic Woodleg splayed Noga drewniana skośna
 <p>4x</p>	 <p>4x</p>	
Champagnerfuß Pied champagne Champagnerleg Noga aluminiowa	Schwebeoptik Aspect flottante Zwevend Floating look Noga niewidoczna	

für Variante Betrahmen ohne Kopfteil  
pour la variante de cadre de lit sans tête de lit  
voor bedframe variant zonder hoofdbord  
for bed frame variant without headboard  
wariant z ramą łóżka bez zagłówka

POLSTERBETT MIT STAU RAUM  
LIT COFFRE  
STORAGE BED  
UPHOLSTERY BED WITH STORAGE  
ŁÓŻKO TAPICEROWANE Z POJEMNIKIEM

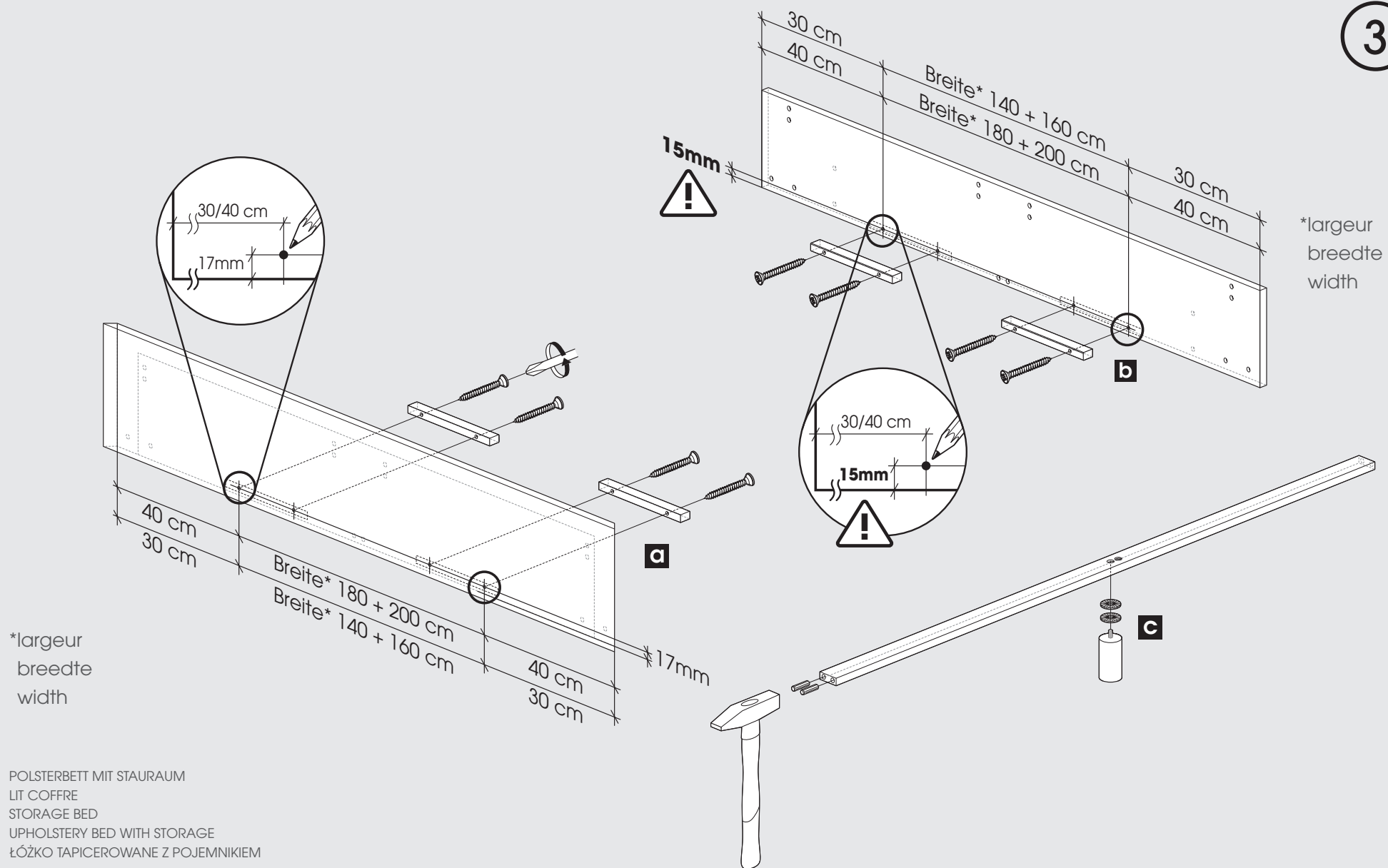
1



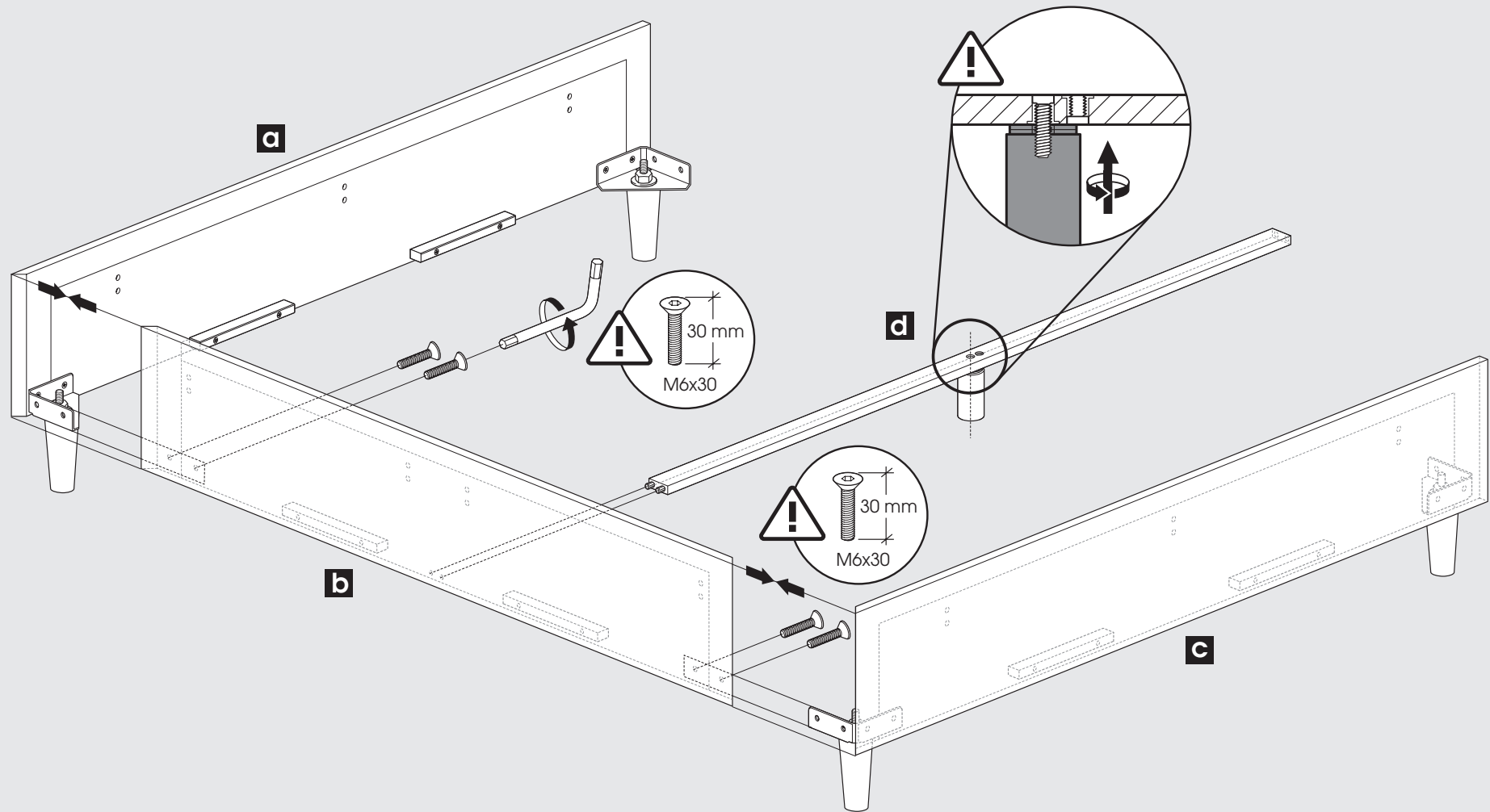
POLSTERBETT MIT STAURAUUM  
LIT COFFRE  
STORAGE BED  
UPHOLSTERY BED WITH STORAGE  
ŁÓŻKO TAPICEROWANE Z POJEMNIKIEM

Nur für Polsterbetten MIT Kopfteil / Seulement pour les sommiers AVEC tête de lit / Alleen voor bedkaders MET hoofdbord /  
 Only for bedframes WITH headboard / tylko dla ram z zagłówkiem

3

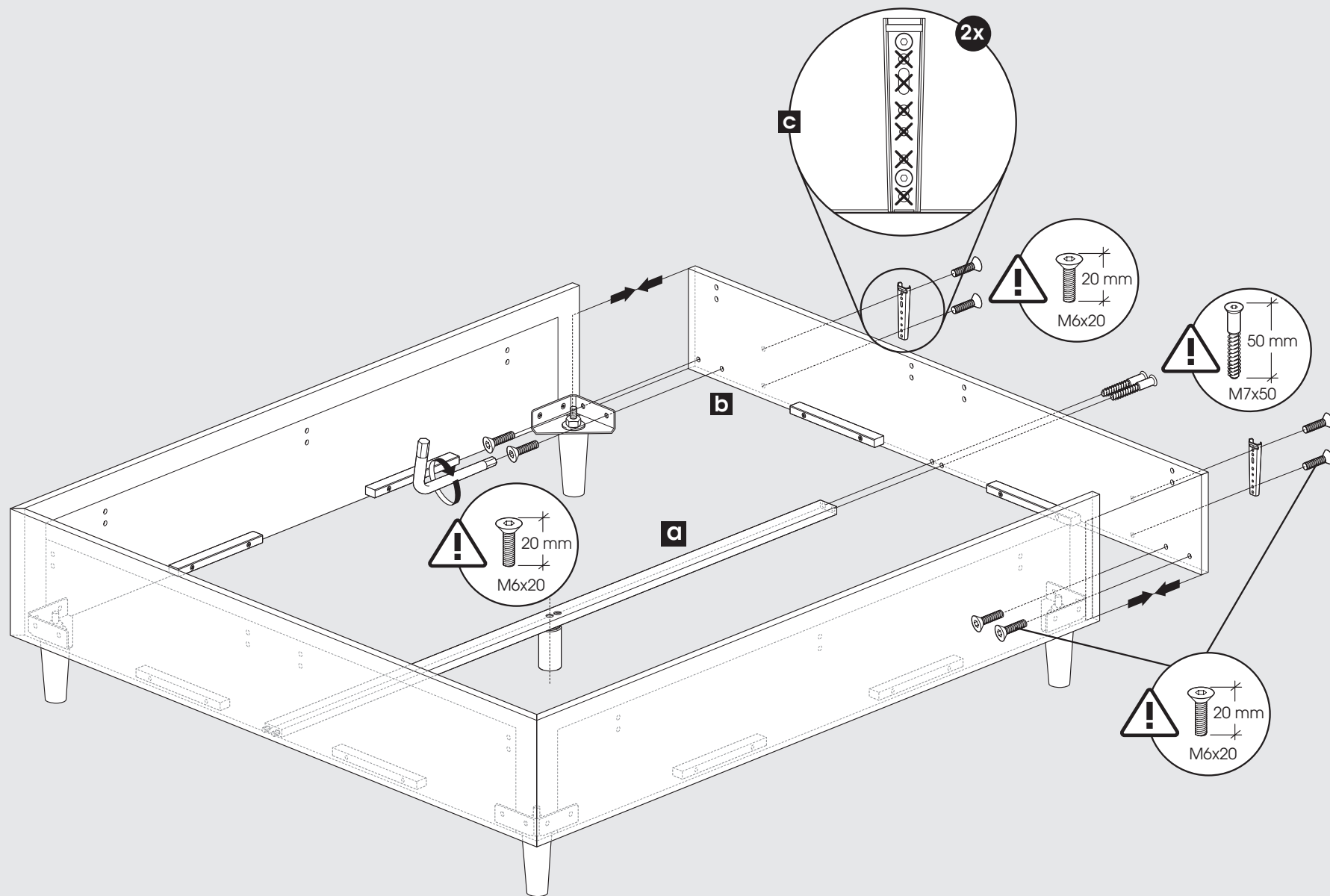


4



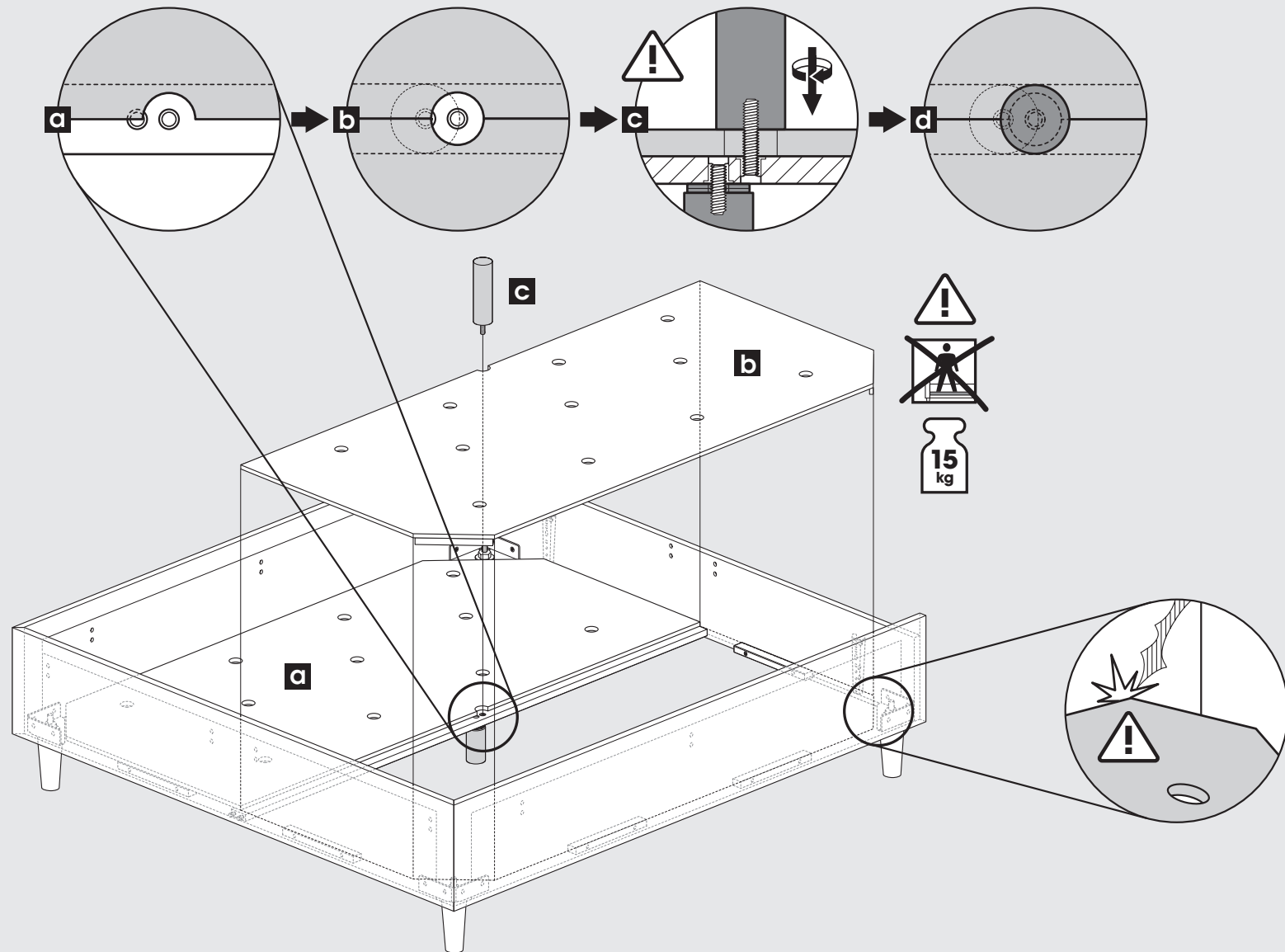
POLSTERBETT MIT STAURAU  
LIT COFFRE  
STORAGE BED  
UPHOLSTERY BED WITH STORAGE  
ŁÓŻKO TAPICEROWANE Z POJEMNIKIEM

5



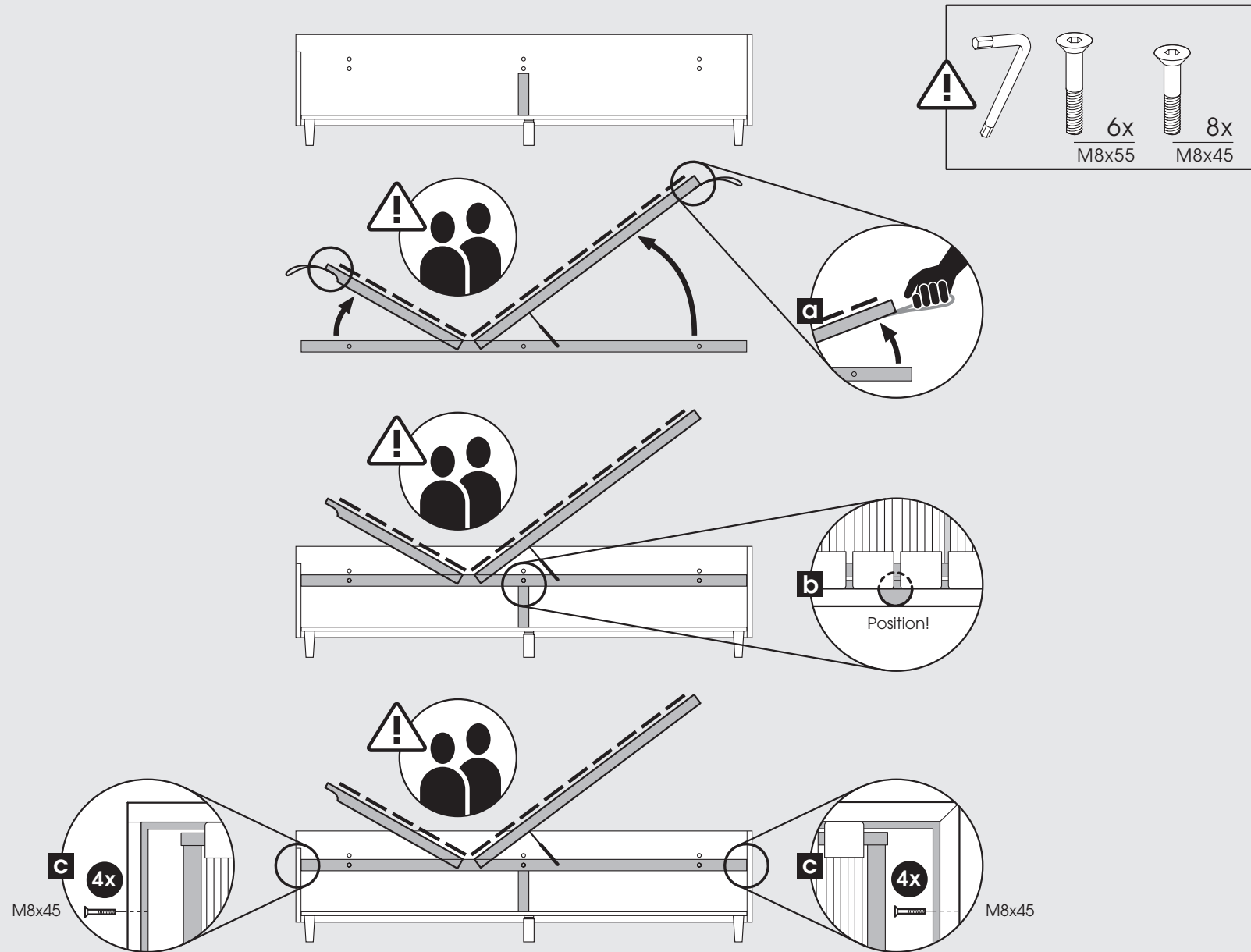
POLSTERBETT MIT STAURAUUM  
LIT COFFRE  
STORAGE BED  
UPHOLSTERY BED WITH STORAGE  
ŁÓŻKO TAPICEROWANE Z POJEMNIKIEM

6



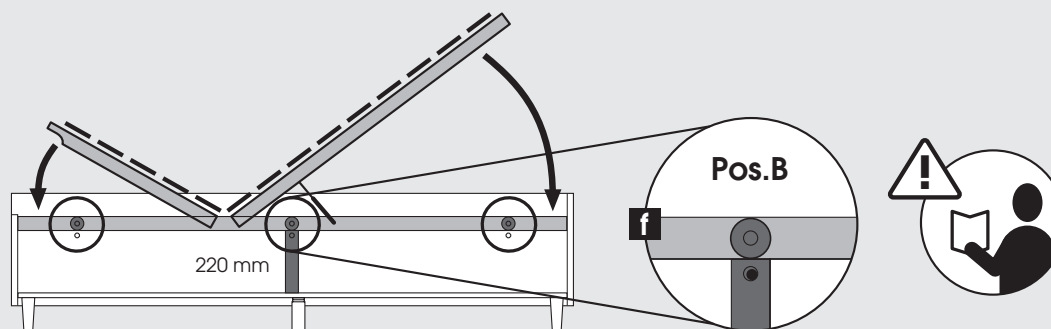
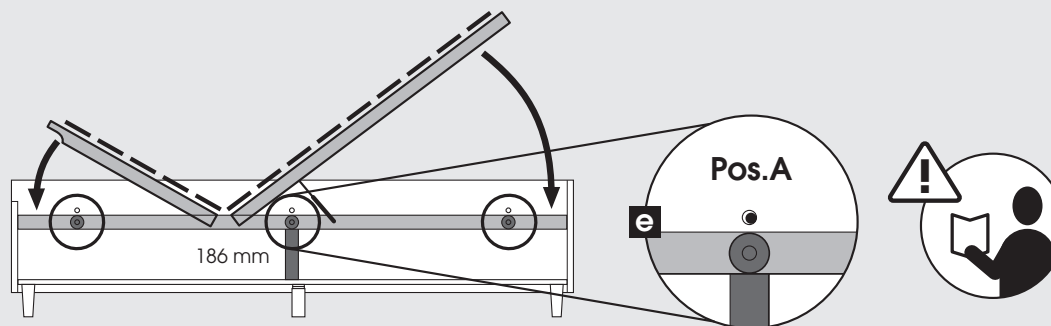
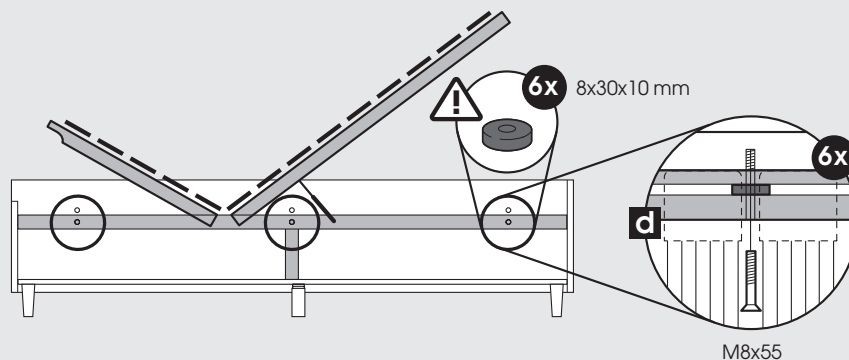
POLSTERBETT MIT STAURAU  
LIT COFFRE  
STORAGE BED  
UPHOLSTERY BED WITH STORAGE  
ŁÓŻKO TAPICEROWANE Z POJEMNIKIEM





POLSTERBETT MIT STAURAUUM  
 LIT COFFRE  
 STORAGE BED  
 UPHOLSTERY BED WITH STORAGE  
 ŁÓŻKO TAPICEROWANE Z POJEMNIKIEM

- Zwei mögliche Einlasstiefen für Lattenroste
- Deux profondeurs d'emboîtement possibles pour les sommiers
- twee mogelijke inleghoogtes voor de lattenbodem
- two possible inlay depths for slatbases
- dwie możliwe wysokości umieszczenia stelaża



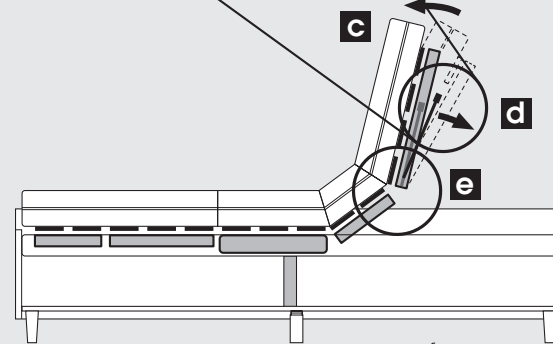
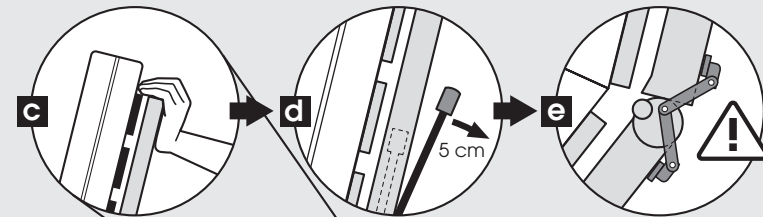
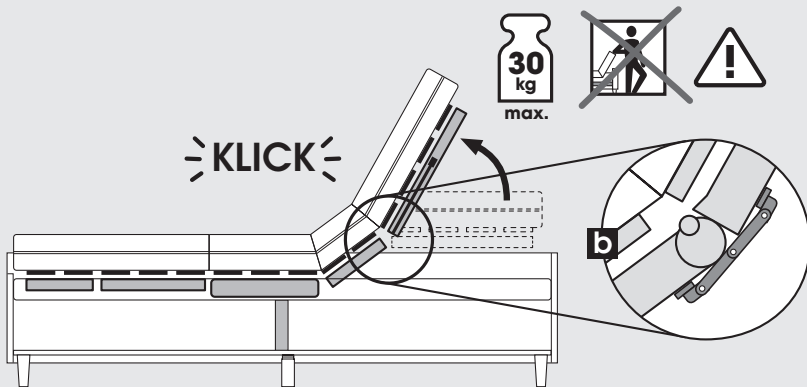
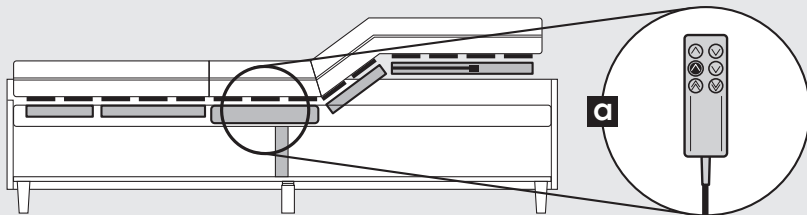
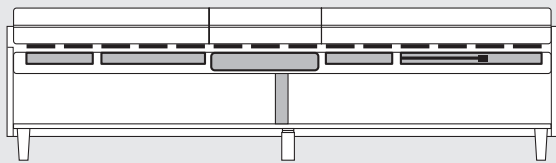
POLSTERBETT MIT STAURAUUM  
LIT COFFRE  
STORAGE BED  
UPHOLSTERY BED WITH STORAGE  
ŁÓŻKO TAPICEROWANE Z POJEMNIKIEM

Erreichbarkeit des Stauraum mit motorisiertem Einbaurahmen /accessibilité de coffre avec un cadre motorisé

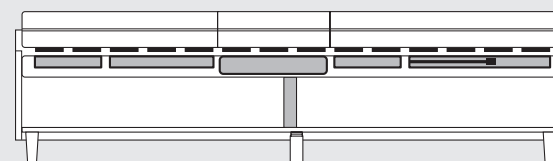
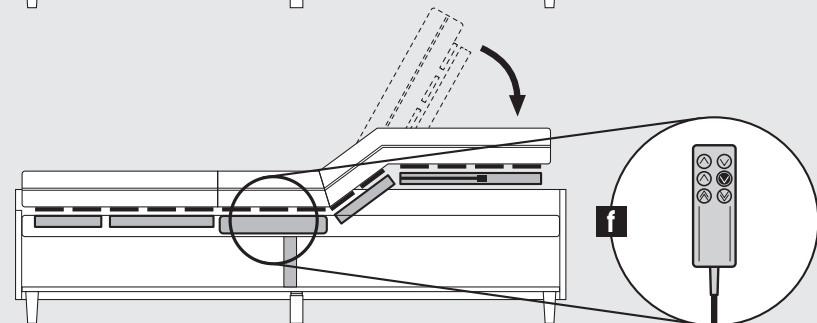
Bereikbaarheid van de opslagruimte met een gemotoriseerd inbouwframe

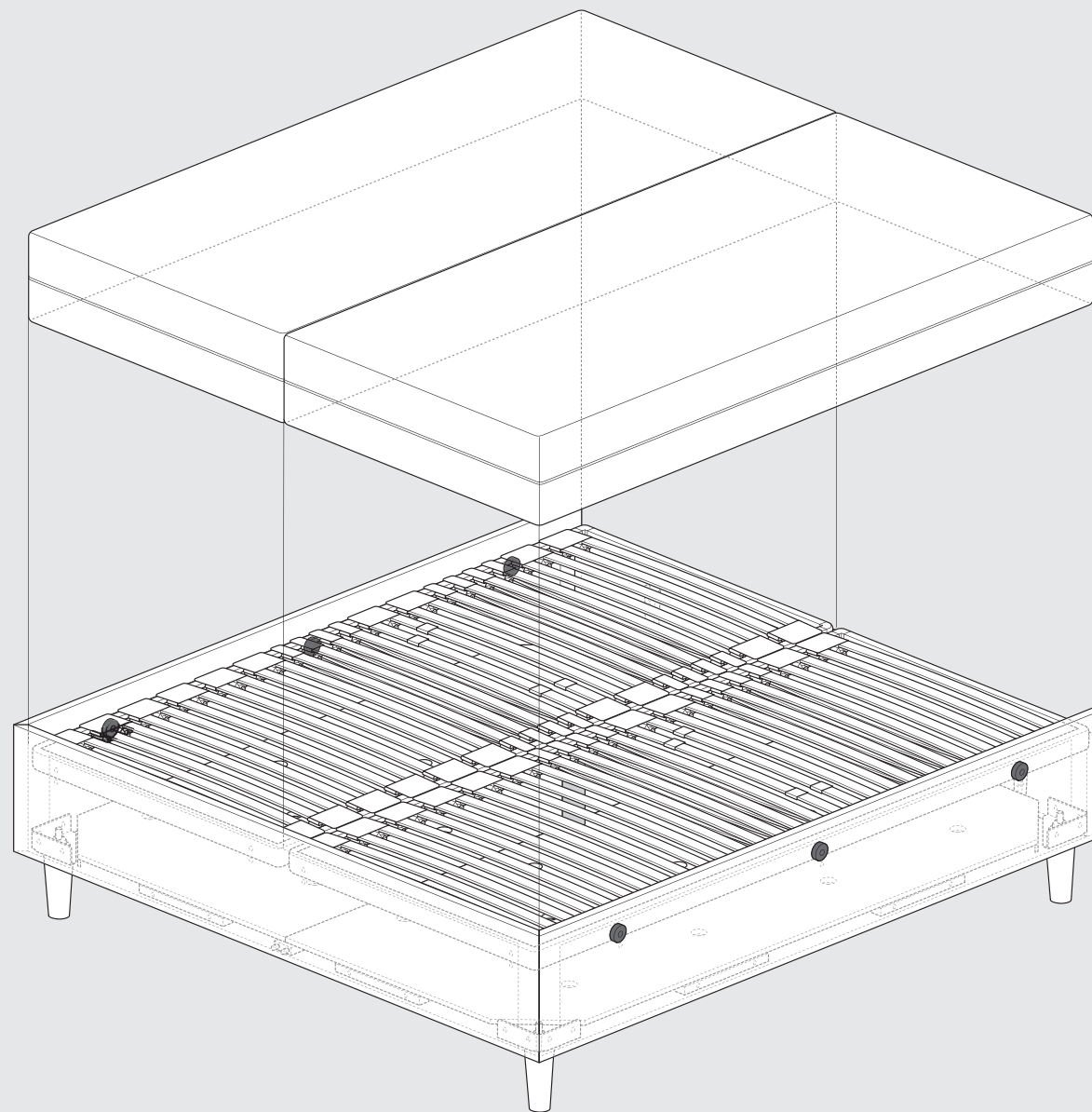
accessibility of the storage with a motorized slatbase / dostępność przestrzeni magazynowej z stelaż regulowany elektrycznie

SCHRITTE DER VERRIEGELUNG  
ÉTAPES DE VERROUILLAGE  
STAPPEN VAN VERGREDELING  
STEPS OF LOCKING  
KROKI BLOKOWANIA



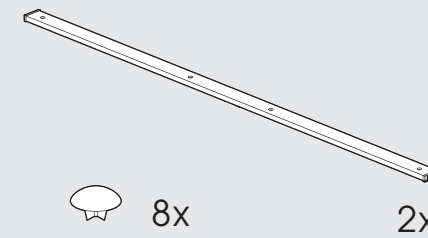
SCHRITTE DER ENTRIEGELUNG  
DÉVERROUILLAGE DES ÉTAPES  
STAPPEN ONTGRENDELEN  
UNLOCKING STEPS  
ODBLOKOWYWANIE KROKÓW





POLSTERBETT MIT STAURAUUM  
LIT COFFRE  
STORAGE BED  
UPHOLSTERY BED WITH STORAGE  
ŁÓŻKO TAPICEROWANE Z POJEMNIKIEM

OPTIONALES ZUBEHÖR  
 ACCESSOIRES EN OPTION  
 OPTIONELE ACCESSOIRES  
 OPTIONAL ACCESSORIES  
 AKCESORIA OPCJONALNE

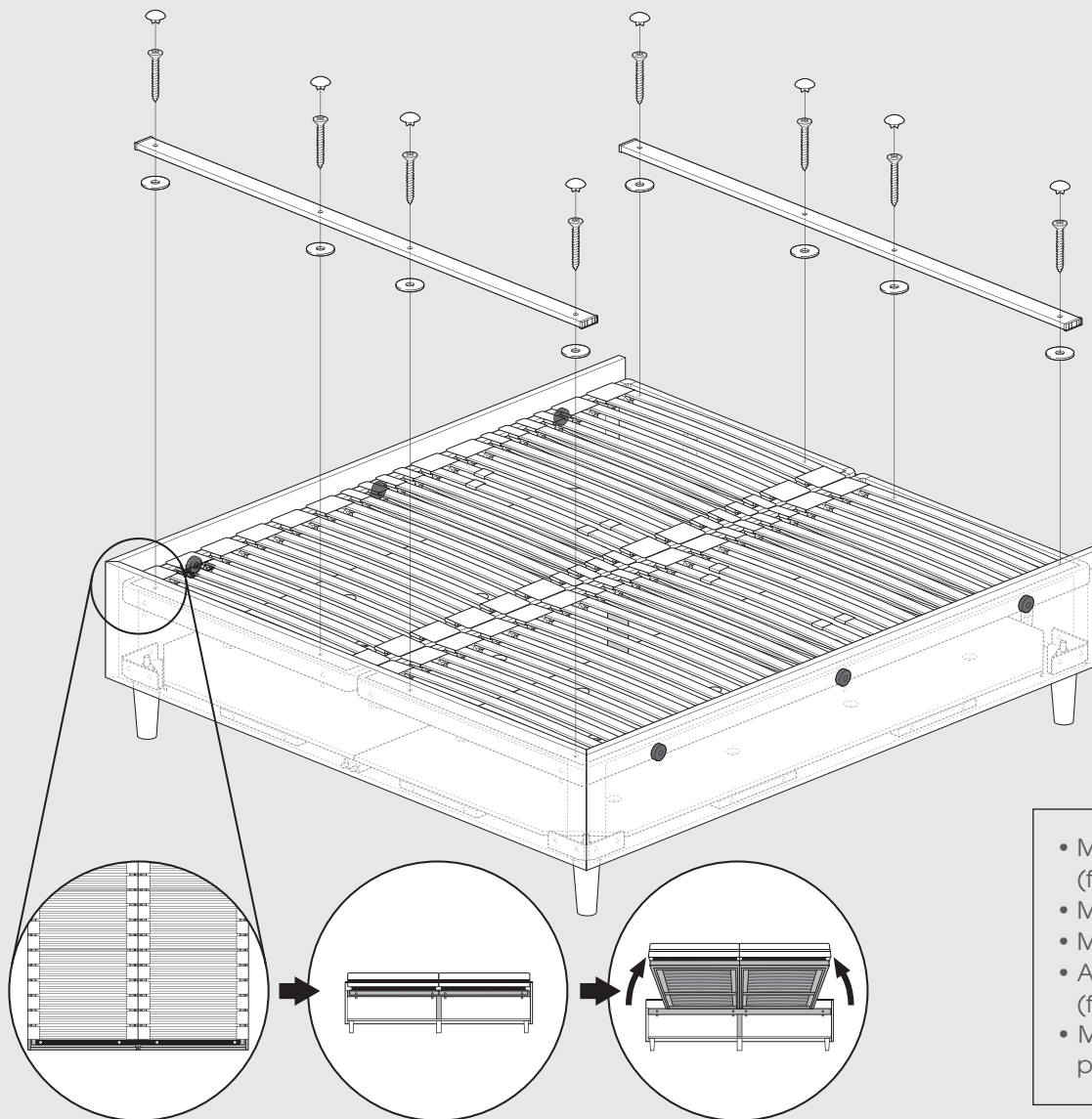


8x

2x

8x  
 M4x40

8x

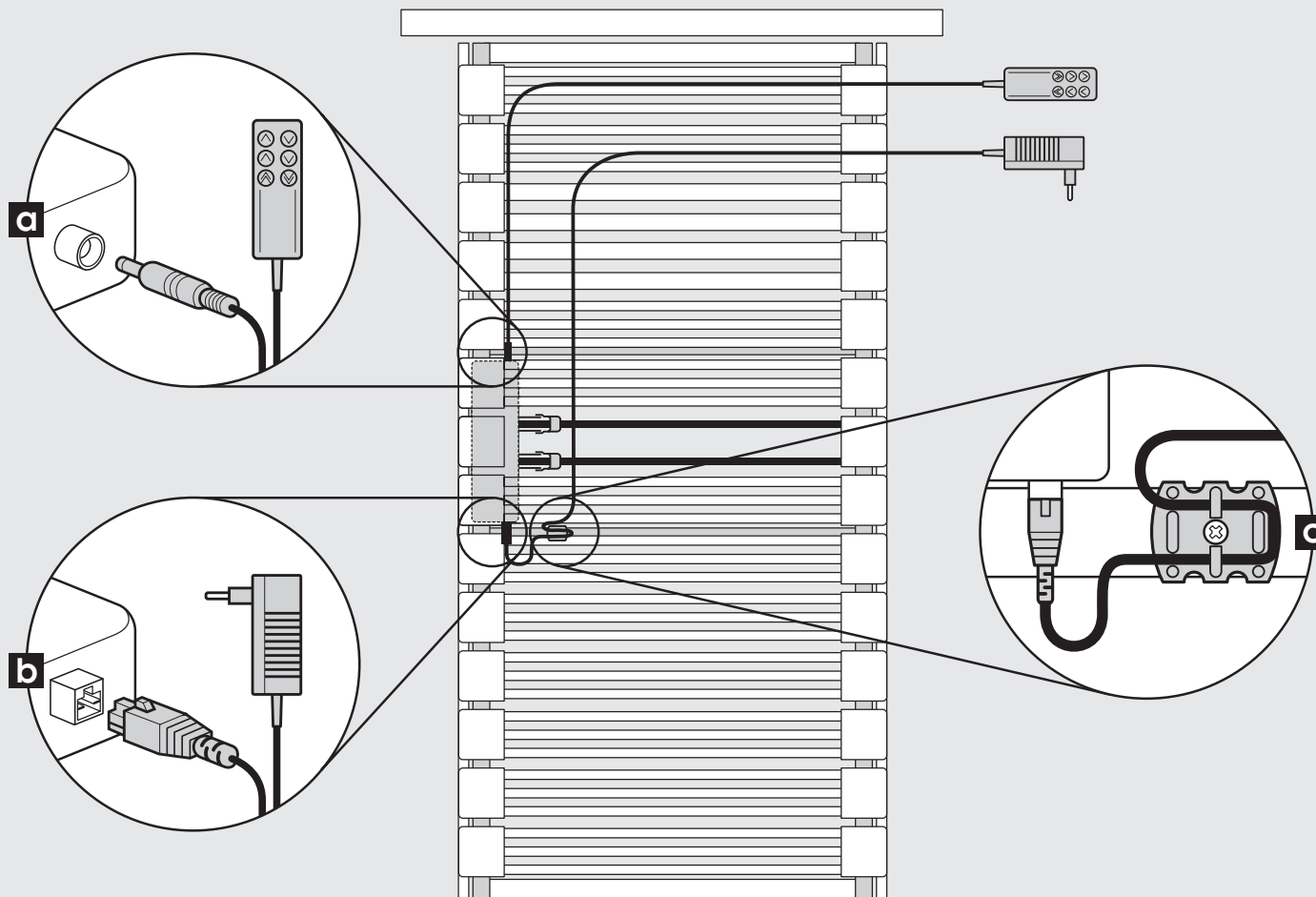


- Montage der Verbindungsleiste (für paralleles Hochstellen der Lattenroste)
- Montage de la latte de raccordement
- Montage van de verbindingslat (for parallel raising of the slatbases)
- Montaż belki łączącej (do równoległego podnoszenia podstaw stelaża)

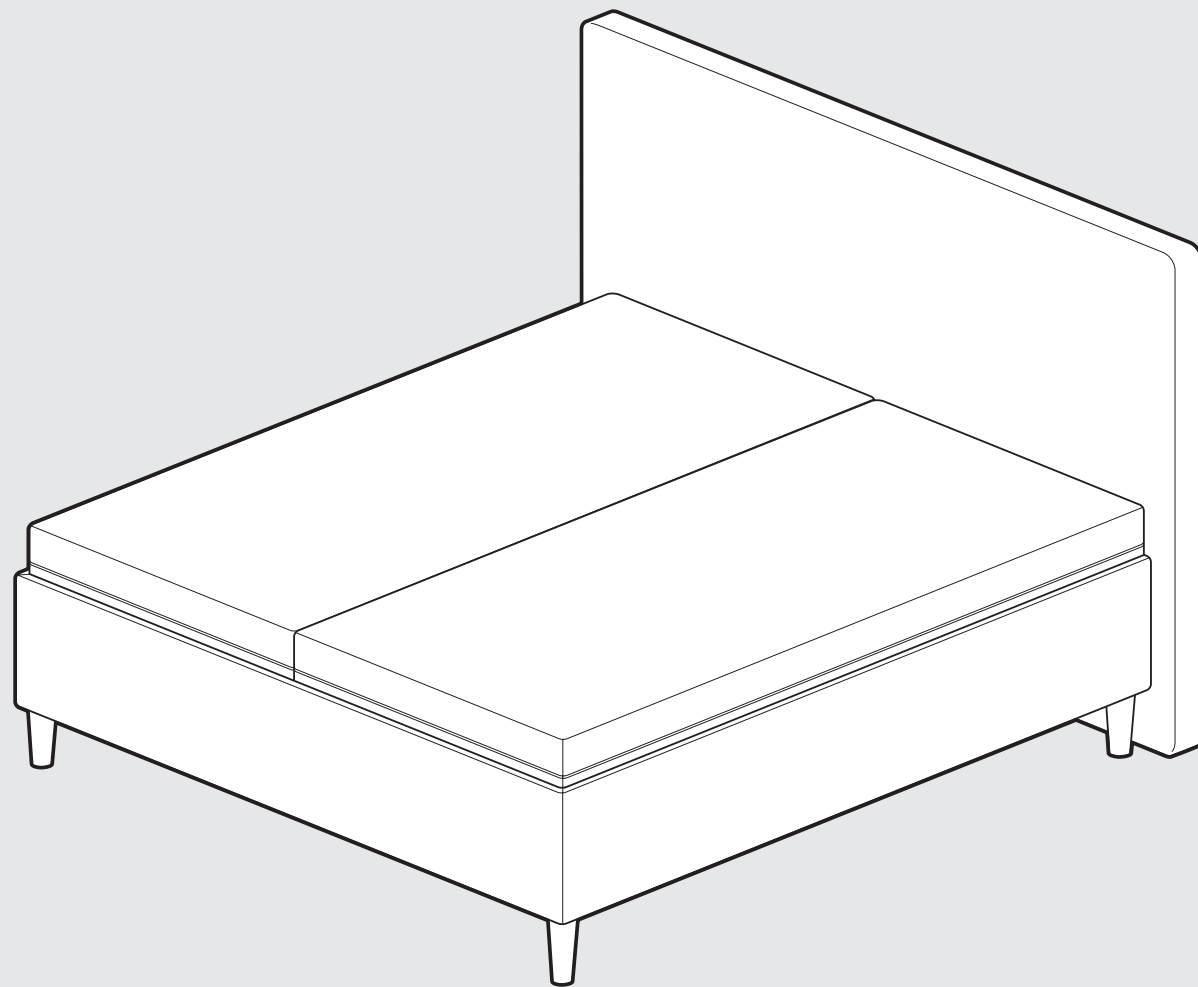
POLSTERBETT MIT STAURAUUM  
 LIT COFFRE  
 STORAGE BED  
 UPHOLSTERY BED WITH STORAGE  
 ŁÓŻKO TAPICEROWANE Z POJEMNIKIEM

Inbetriebnahme des motorisierten Lattenrostes mit Kabelhandschalter / Mise en service du sommier à lattes motorisé avec combiné à câble  
Inbedrijfstelling van de gemotoriseerde lattenbodem met handset / implementing of motorized slatbase with cable handset  
Uruchomienie zmotoryzowanej podstawy listwy za pomocą pilota z przewodem kablowym

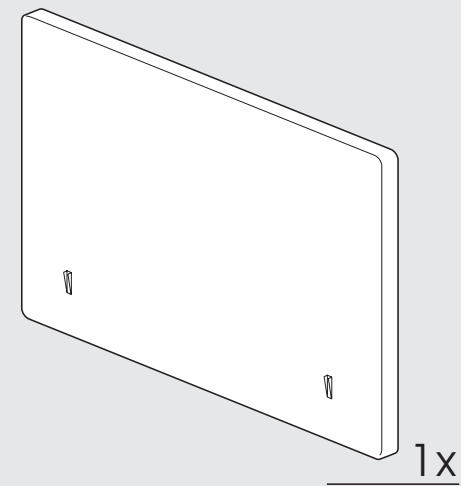
7

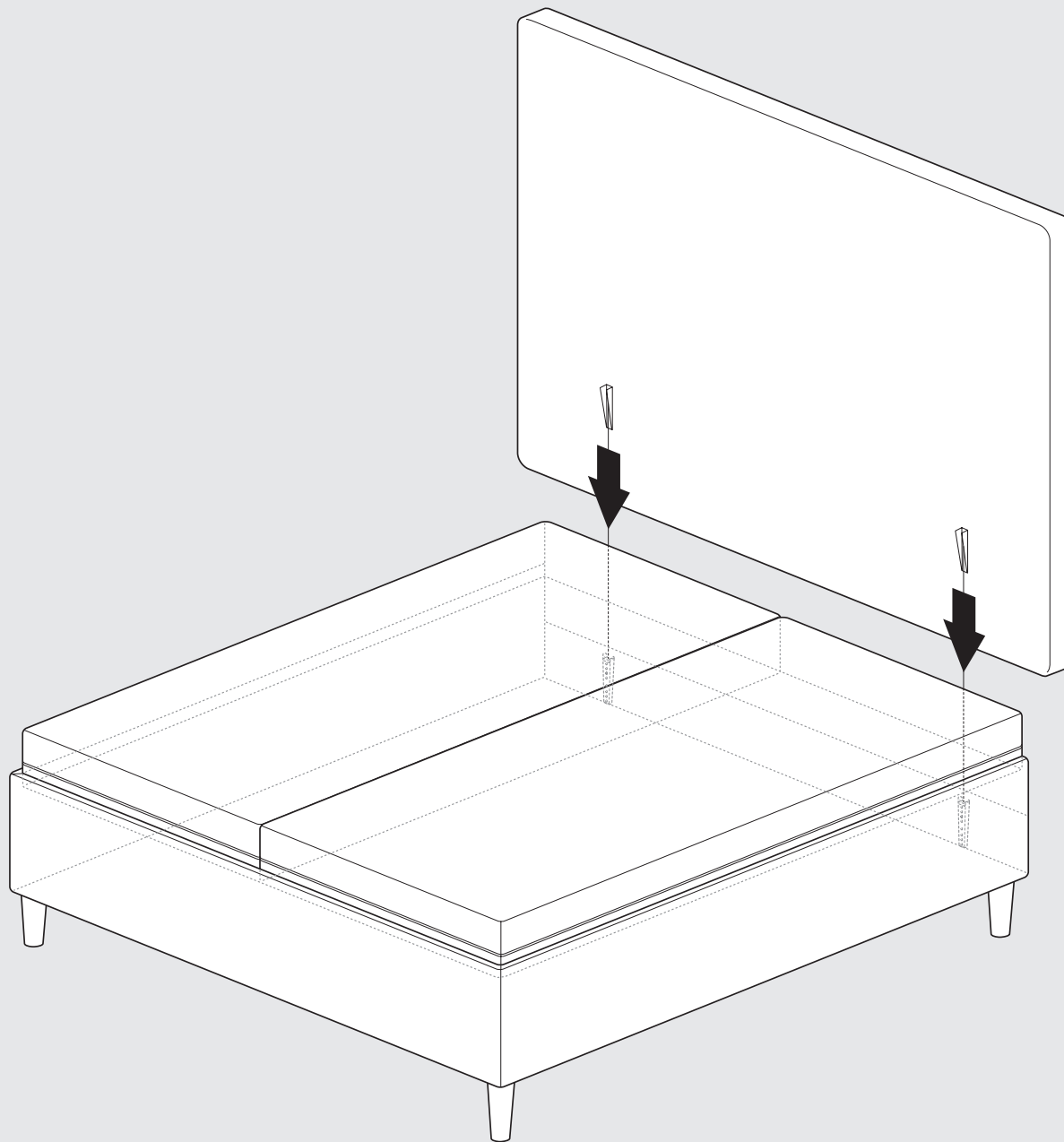


POLSTERBETT MIT STAURAUUM  
LIT COFFRE  
STORAGE BED  
UPHOLSTERY BED WITH STORAGE  
ŁÓŻKO TAPICEROWANE Z POJEMNIKIEM



BODENSTHENDES KOPFTEIL  
TÊTE DE LIT POSÉE AU SOL  
STAAND HOOFDBORD  
FLOORSTANDING HEADBOARD  
ZAGŁÓWEK STOJĄCY

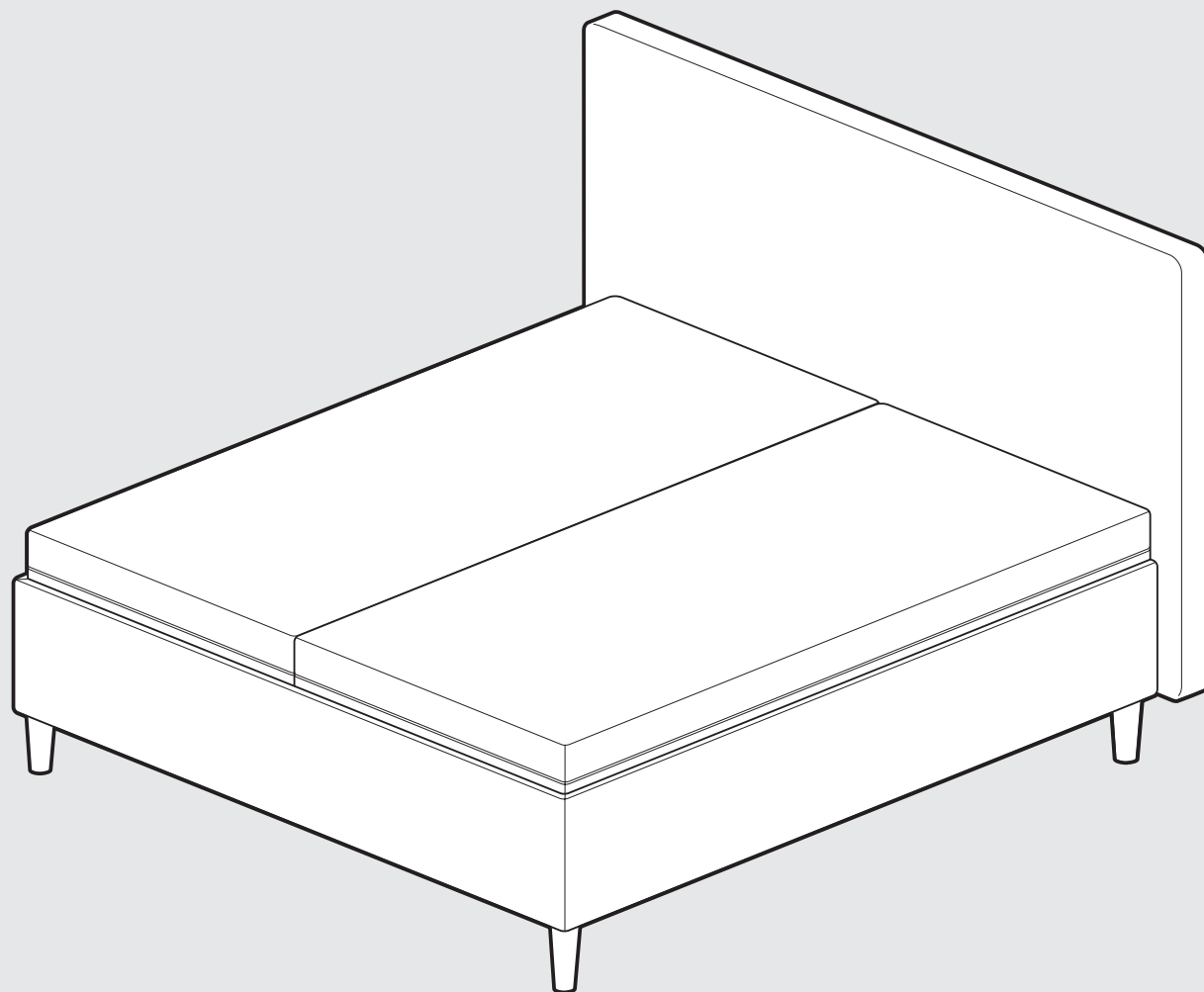




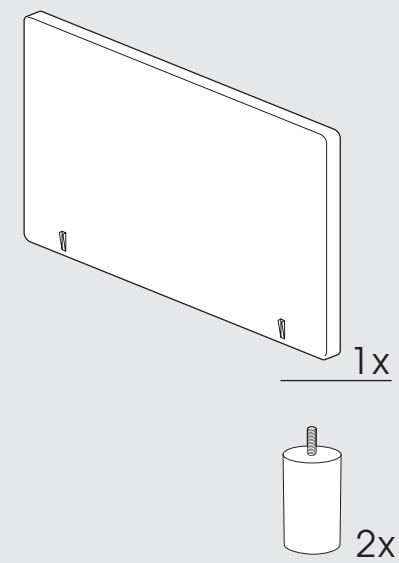
Platzierung des Bettes an der Wand  
Placement du lit contre le mur  
Het bed tegen de muur plaatsen  
Placement of the bed on the wall  
Stawiać przy ścianie

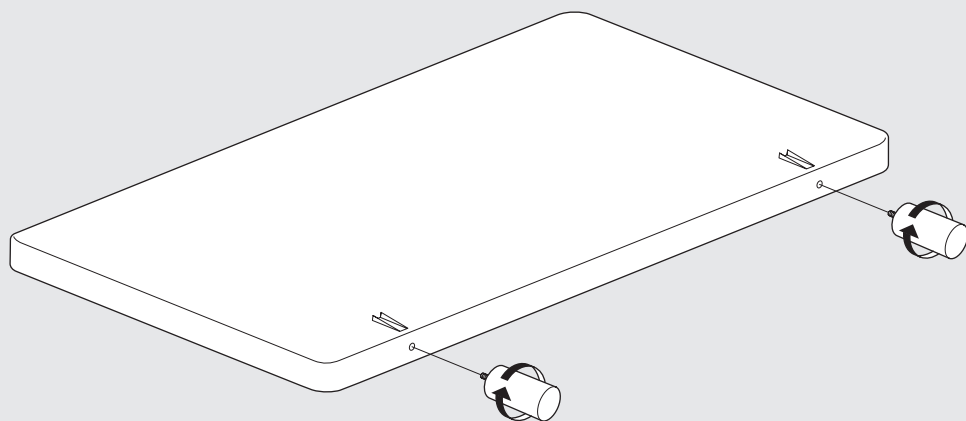
BODENSTHENDES KOPFTEIL  
TÊTE DE LIT POSÉE AU SOL  
STAAND HOOFDBORD  
FLOORSTANDING HEADBOARD  
ZAGŁÓWEK STOJĄCY



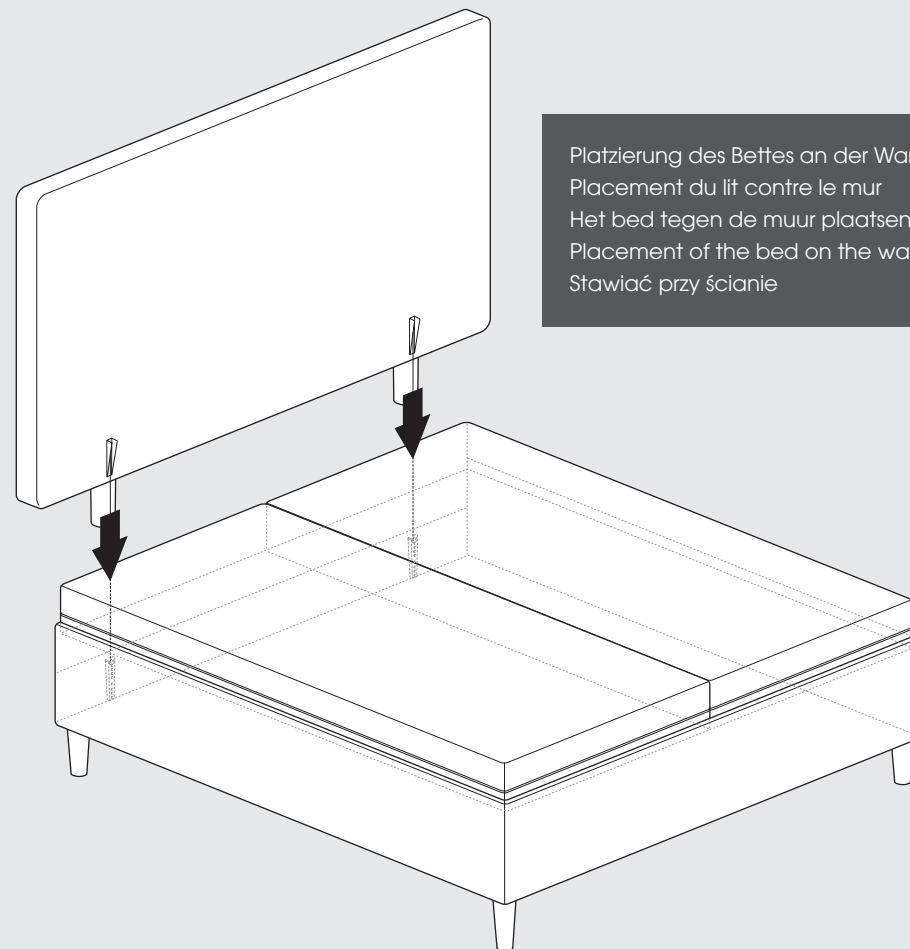


SCHWEBENDES KOPFTEIL  
TÊTE DE LIT FLOTTANTE  
ZWEVEND HOOFDBORD  
FLOATING HEADBOARD  
ZAGŁÓWEK NA NÓŻKACH





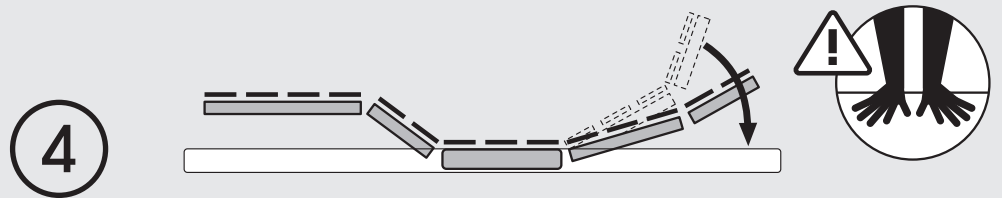
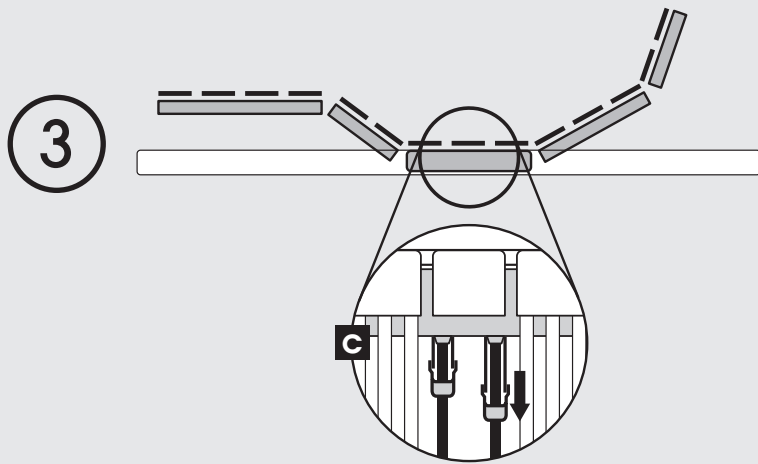
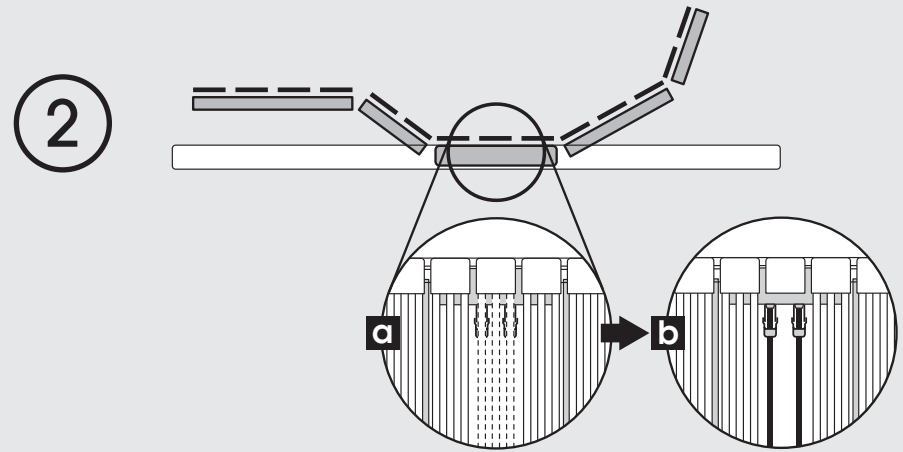
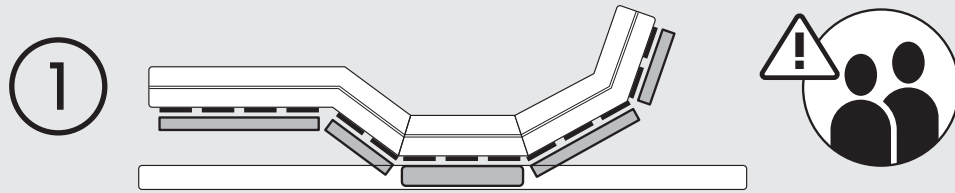
SCHWEBENDES KOPFTEIL  
TÊTE DE LIT FLOTTANTE  
ZWEVEND HOOFDBORD  
FLOATING HEADBOARD  
ZAGŁÓWEK NA NÓŻKACH



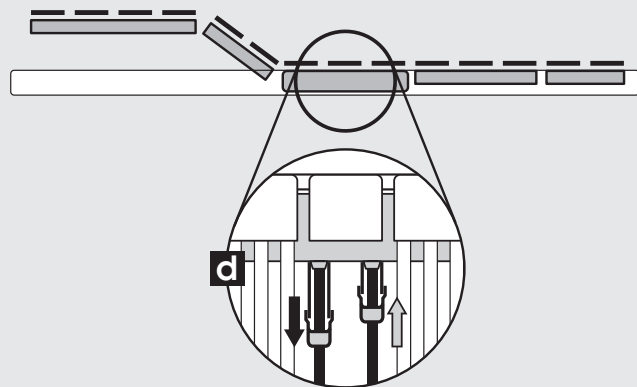
Platzierung des Bettes an der Wand  
Placement du lit contre le mur  
Het bed tegen de muur plaatsen  
Placement of the bed on the wall  
Stawiać przy ścianie



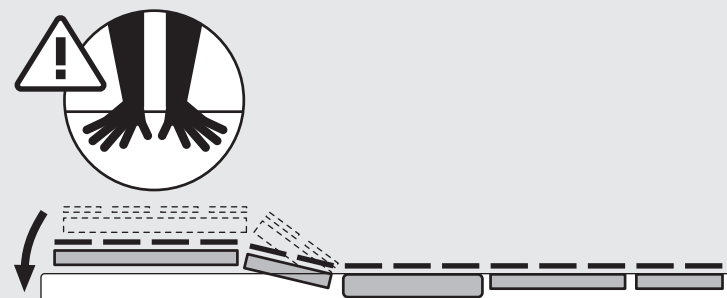
NOTABSENKUNG  
ABAISSEMENT D'URGENCE  
NOODDAALFUNCTIE  
EMERGENCY LOWERING  
OPUSZCZANIE AWARYJNE



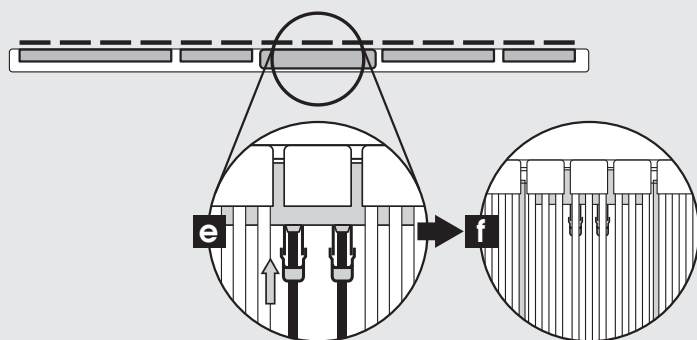
5



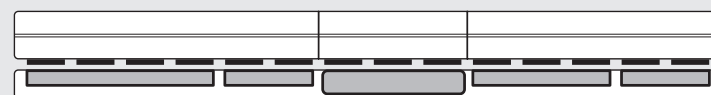
6



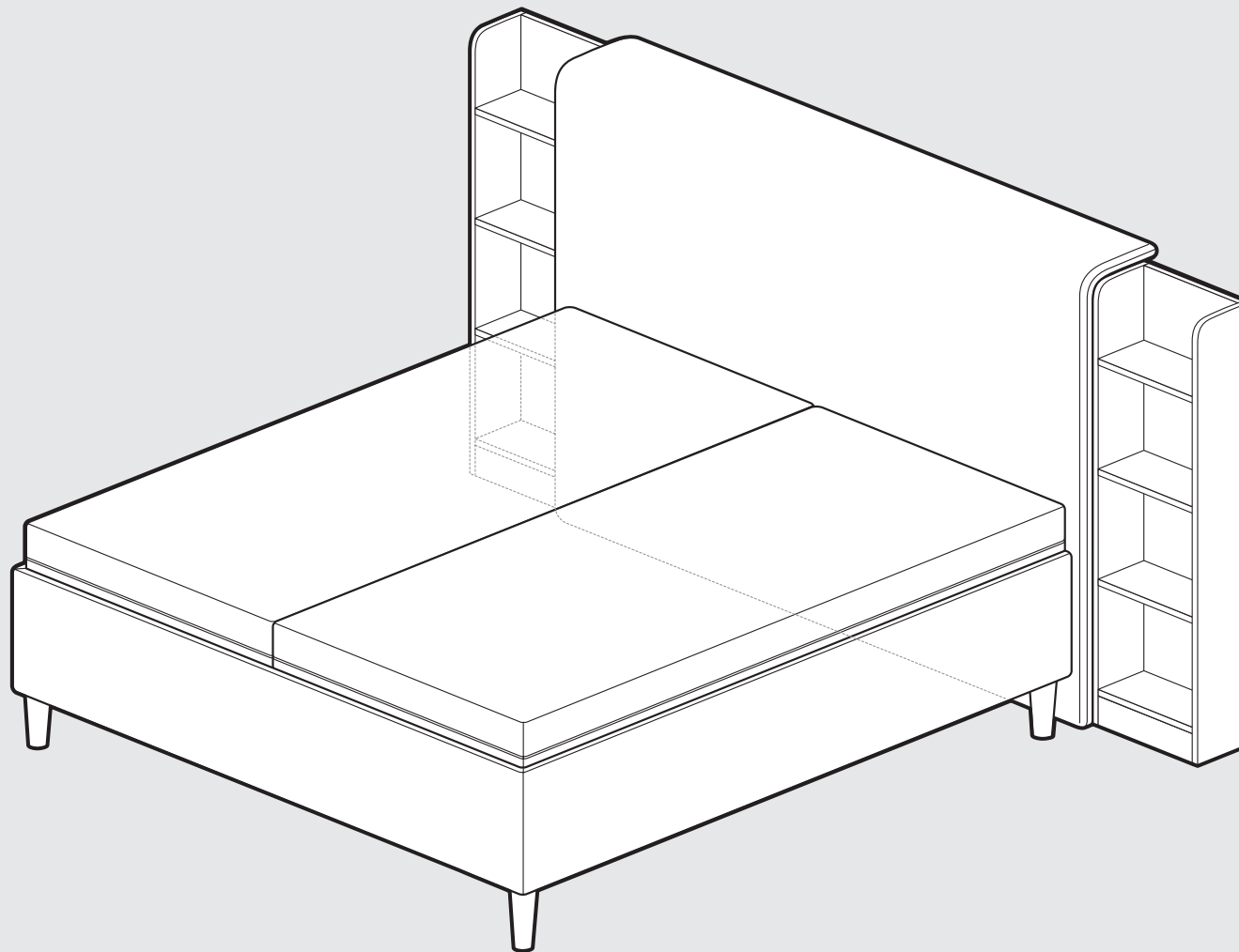
7



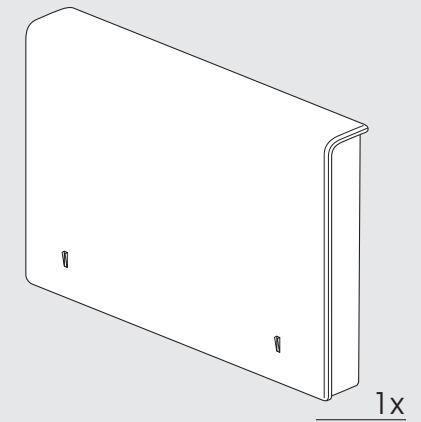
8



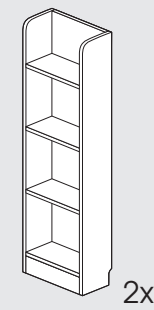
Wiederinbetriebnahme nach Schritt 8  
Remise en service après l'étape 8  
Heringebruikname na stap 8  
Reconnection after step 8  
Ponowne uruchomienie po kroku 8



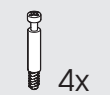
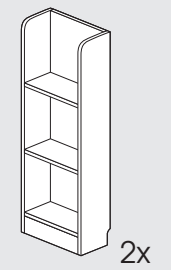
KOPFTEIL MIT REGALEN  
TÊTE DE LIT AVEC WOOD SIDE STORAGE  
HOOFDBORD MET WOOD SIDE STORAGE  
HEADBOARD WITH SHELVES  
ZAGŁÓWEK Z PÓLKAMI

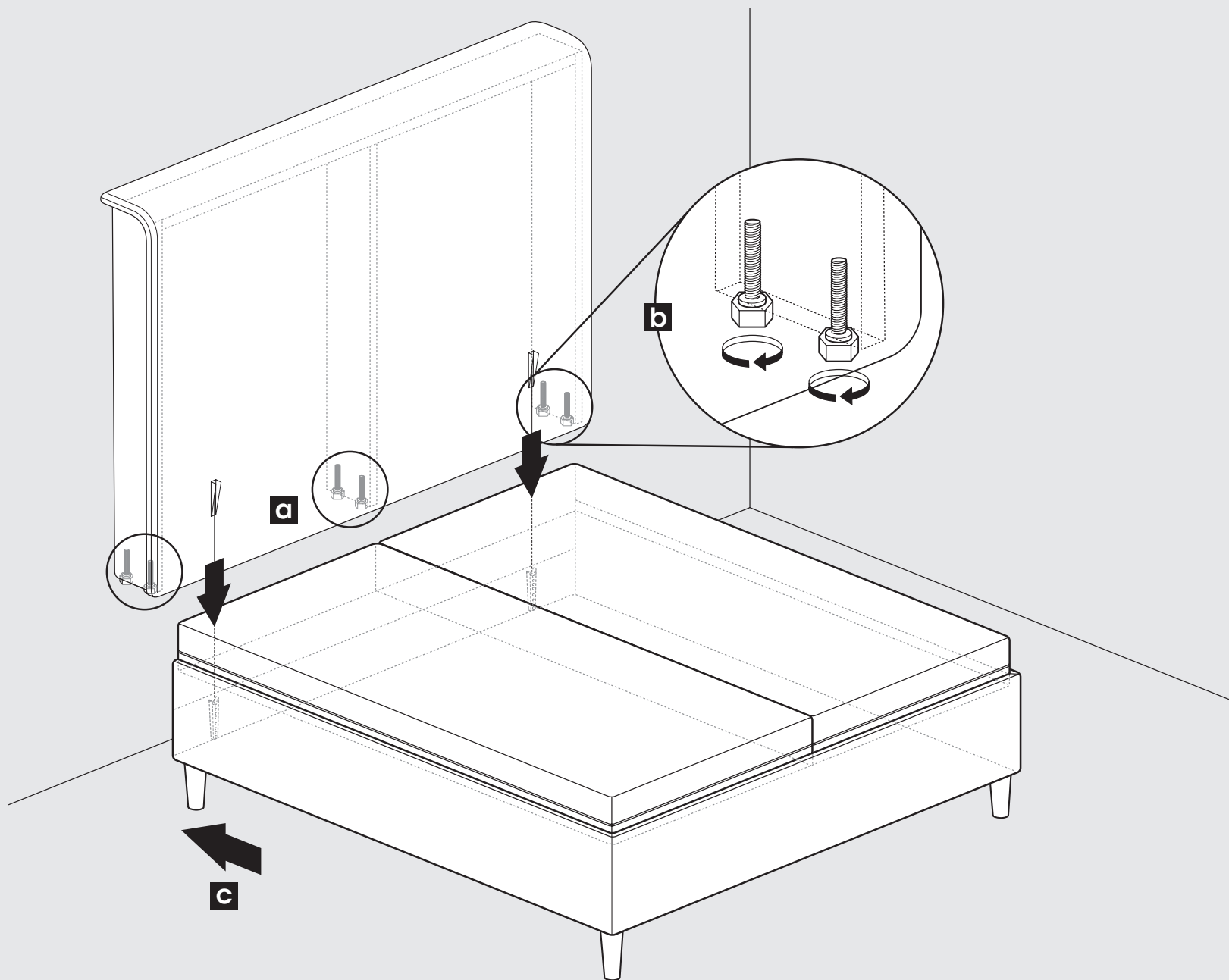


132 cm



112 cm

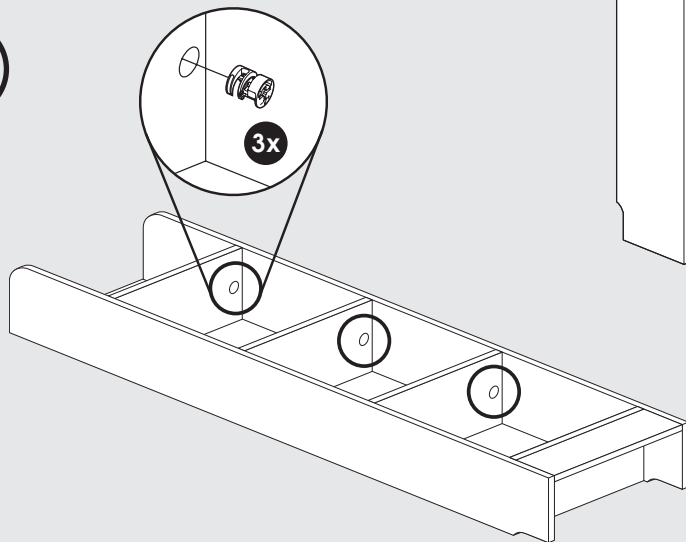




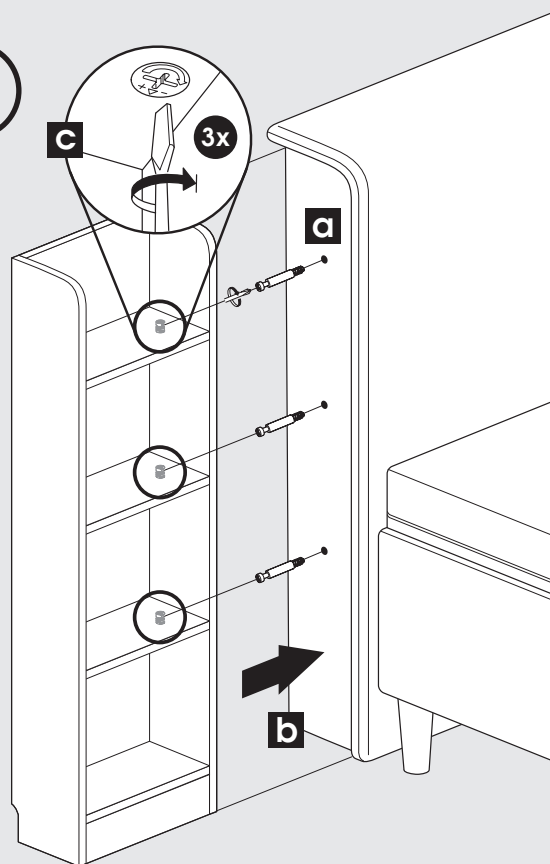
KOPFTEIL MIT REGALEN // TÊTE DE LIT AVEC WOOD SIDE STORAGE // HOOFDBORD MET WOOD SIDE STORAGE  
HEADBOARD WITH SHELVES // ZAGŁÓWEK Z PÓŁKAMI

Platzierung des Bettes an der Wand  
 Placement du lit contre le mur  
 Heringebruikname na stap 8  
 Placement of the bed on the wall  
 Stawiać przy ścianie

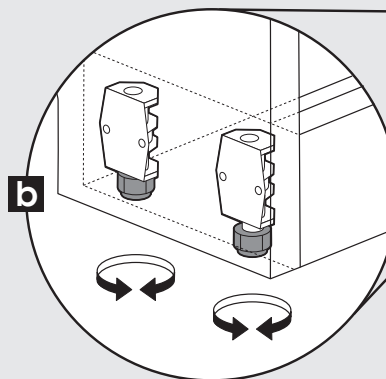
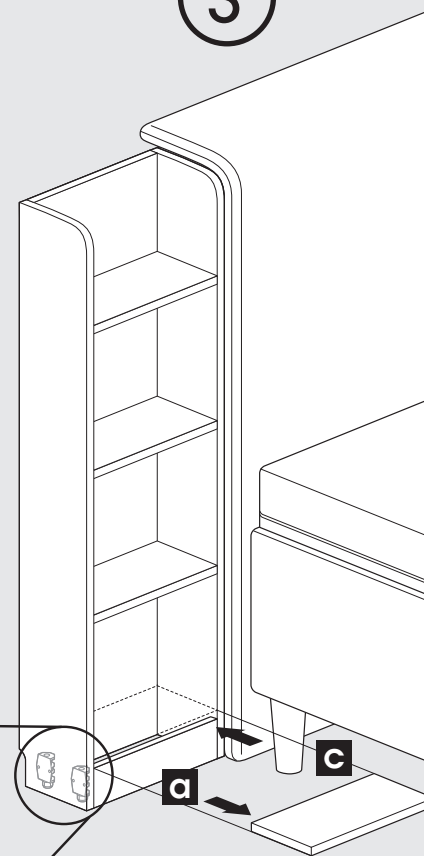
1



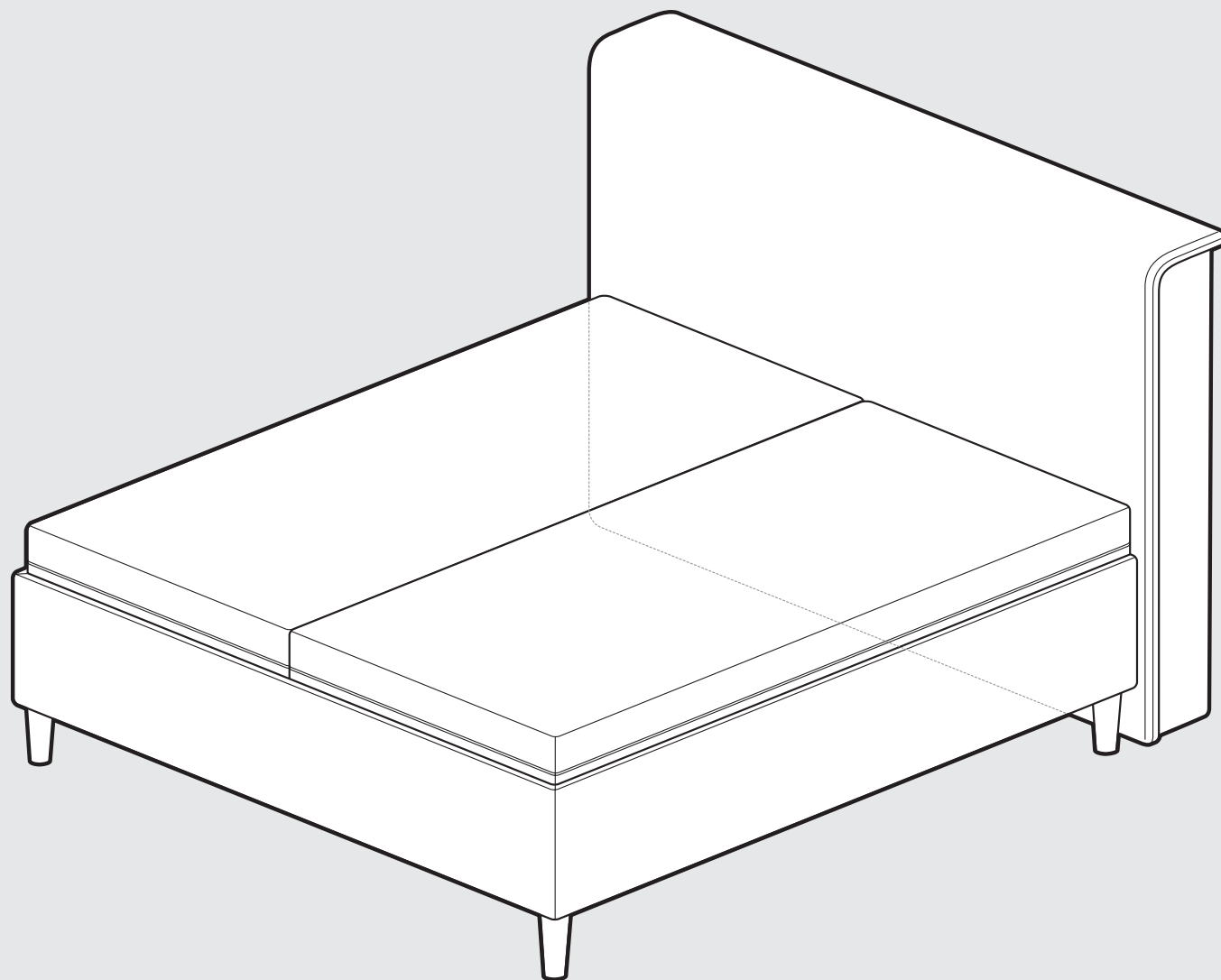
2



3

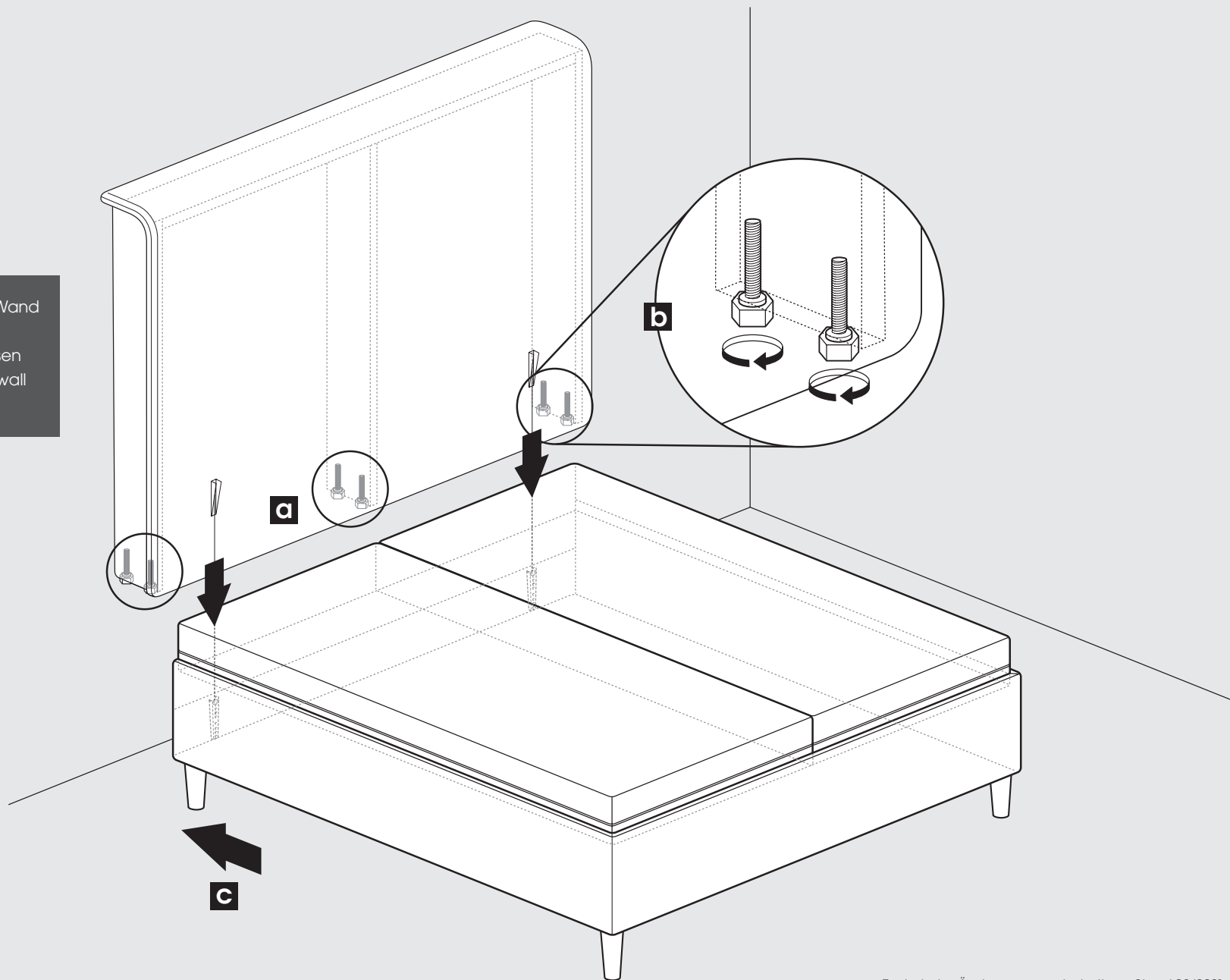






KOPFTEIL MIT SEITENVERBLENDUNGEN  
TÊTE DE LIT AVEC PANNEAUX LATÉRAUX  
HOOFDBORD MET ZIJPANELEN  
HEADBOARD WITH SIDE PANELS  
ZAGŁÓWEKZ PANELAMI BOCZNYMI

Platzierung des Bettes an der Wand  
Placement du lit contre le mur  
Het bed tegen de muur plaatsen  
Placement of the bed on the wall  
Stawiać przy ścianie



KOPFTEIL MIT SEITENVERBLENDUNGEN // TÊTE DE LIT AVEC PANNEAUX LATÉRAUX  
HOOFDBORD MET ZIJPANELEN // HEADBOARD WITH SIDE PANELS // ZAGŁÓWEK Z PANELAMI BOCZNYMI

Technische Änderungen vorbehalten – Stand 08/2021  
Sous réserve de modifications techniques – statut 08/2021  
Technische wijzigingen voorbehouden – staat 08/2021  
Reserve technical changes – status 08/2021  
Z zastrzeżeniem zmian technicznych – status 08/2021