

EINZELBETT

POLSTERBETT 90/100/120/140cm

LIT SIMPLE

CADRE DE LIT EN TISSU 90/100/120/140cm

EÉNPERSOONSBED

GESTOFFEERD BEDKADER 90/100/120/140cm

SINGLE BED

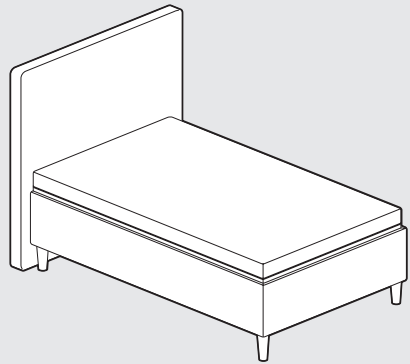
UPHOLSTERED BEDFRAME 90/100/120/140cm

ŁÓŻKO POJEDYNCZE

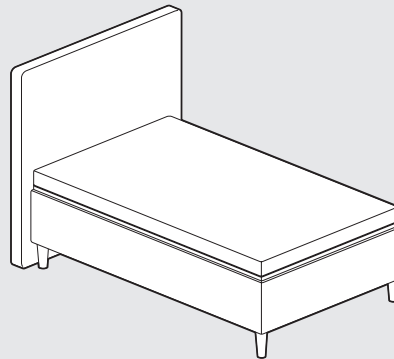
ŁÓŻKA TAPICEROWANE 90/100/120/140cm

Beispielhafte Darstellung eines Einzelbettes // Représentation schématique d'un lit simple
Schematische voorstelling Eénpersoonsbed // Example of a single bed // przykład łóżka pojedynczego

Polsterbetten / Lit coffre / storage bed / upholstered beds / łóżka tapicerowane

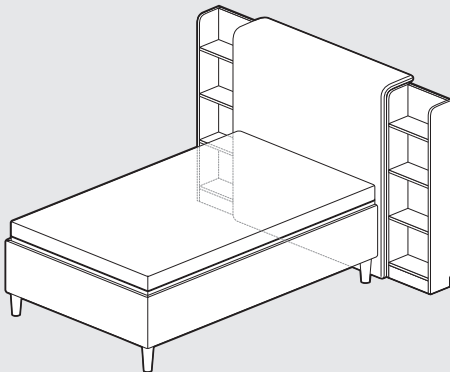


BODENSTHENDES KOPFTEIL
SEITE 9
TÊTE DE LIT POSÉE AU SOL
PAGE 9
STAAND HOOFDBORD
PAGINA 9
FLOORSTANDING HEADBOARD
PAGE 9
ZAGŁÓWEK STOJĄCY
STRONA 9

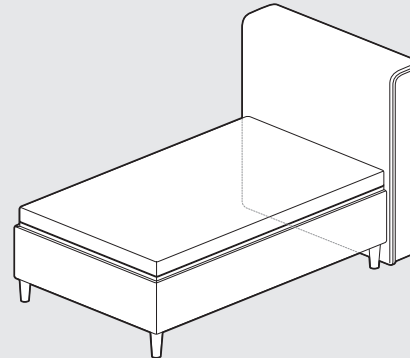


SCHWEBENDES KOPFTEIL
SEITE 11
TÊTE DE LIT FLOTTANTE
PAGE 11
ZWEVEND HOOFDBORD
PAGINA 11
FLOATING HEADBOARD
PAGE 11
ZAGŁÓWEK NA NÓŻKACH
STRONA 11

VARIANTE BETTRAHMEN OHNE KOPFTEIL
SEITE 15
CADRE DE LIT SANS TÊTE DE LIT
PAGE 15
BEDKADER ZONDER HOOFDBORD
PAGINA 15
BED FRAME VARIANT WITHOUT HEADBOARD
PAGE 15
WARIANT Z RAMĄ ŁÓŻKA BEZ ZAGŁÓWKA
STRONA 15



KOPFTEIL MIT REGALEN
SEITE 18
TÊTE DE LIT AVEC ÉTAGÈRES
PAGE 18
HOOFDBORD MET WOOD SIDE
STORAGE
PAGINA 18
HEADBOARD WITH SHELVES
PAGE 18
ZAGŁÓWEK Z PÓLKAMI
STRONA 18



KOPFTEIL MIT SEITEN-
VERBLENDUNGEN
SEITE 21
TÊTE DE LIT AVEC PANNEAUX
D'HABILLAGE LATÉRAUX
PAGE 21
HOOFDBORD MET ZIJPANELEN
PAGINA 21
ZAGŁÓWEK Z PANELAMI BOCZNYMI
STRONA 21

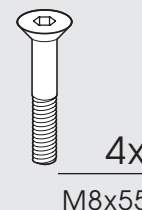
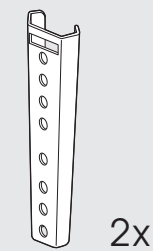
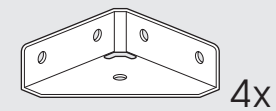
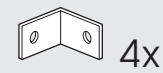
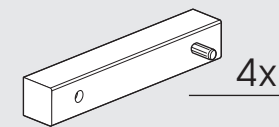
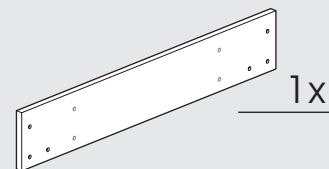
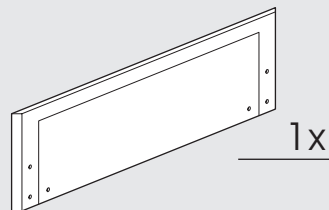
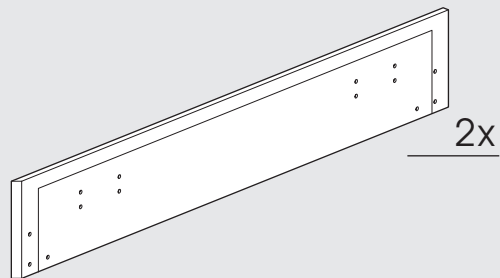
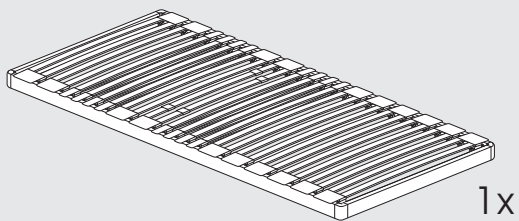
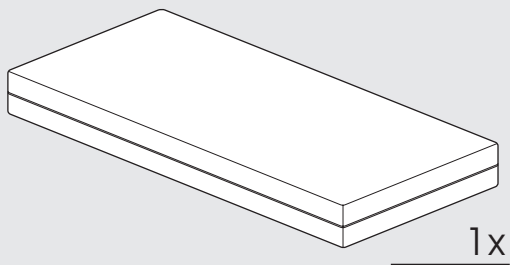
NOTABSENKUNG
SEITE 16

EMERGENCY LOWERING
PAGE 16

ABAISSEMENT D'URGENCE
PAGE 16

OPUSZCZANIE AWARYJNE
PAGE 16

NOODDAALFUNCTIE
PAGE 13/PAGINA 16



<p>4x</p> <p>Holzfuß gerade Pied bois droits Wood Round Woodleg straight Noga drewniana okrągła</p>	<p>4x</p> <p>Holzfuß eckig Pied bois carré Wood Square Woodleg square Noga drewniana kwadratowa</p>	<p>4x</p> <p>Holzfuß schräg Pied bois conique Wood Oblic Woodleg splayed Noga drewniana skośna</p>
<p>4x</p> <p>Champagnerfuß Pied champagne Champagnerleg Noga aluminiowa</p>	<p>4x</p> <p>Schwebeoptik Aspect flottante Zwevend Floating look Noga niewidoczna</p>	<p>4x</p>

für Variante Bettrahmen ohne Kopfteil
pour la variante de cadre de lit sans tête de lit
voor bedframe variant zonder hoofdbord
for bed frame variant without headboard
variant z ramą łóżka bez zagłówek

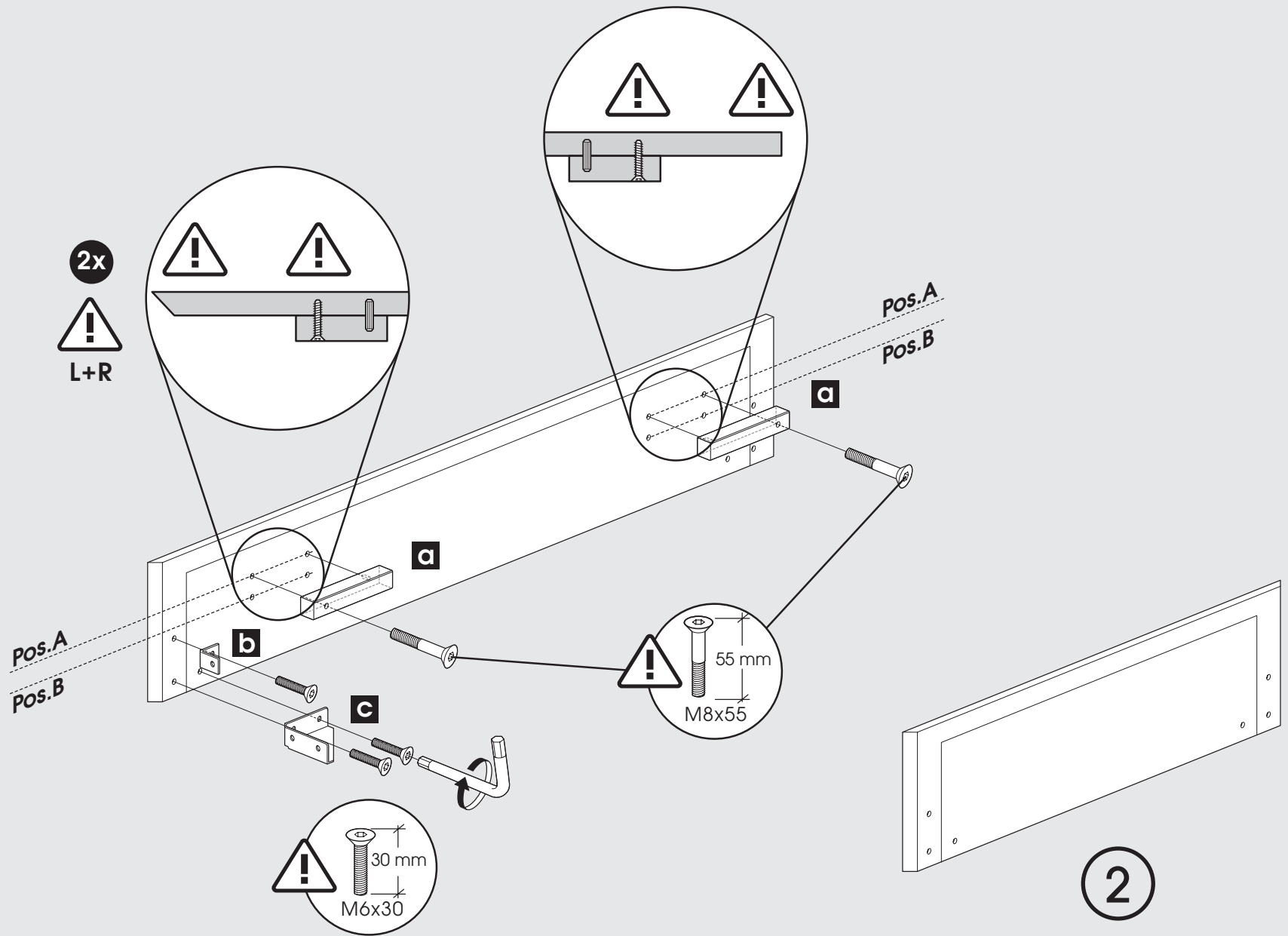
1x

2x
M6x20

2x

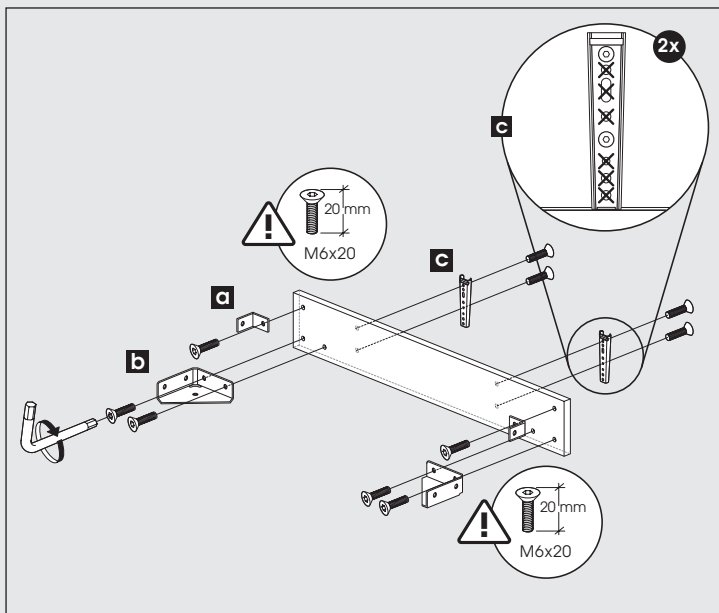
POLSTERBETT
LIT COFFRE
STORAGE BED
UPHOLSTERED BEDFRAME
ŁÓŻKA TAPICEROWANE

1

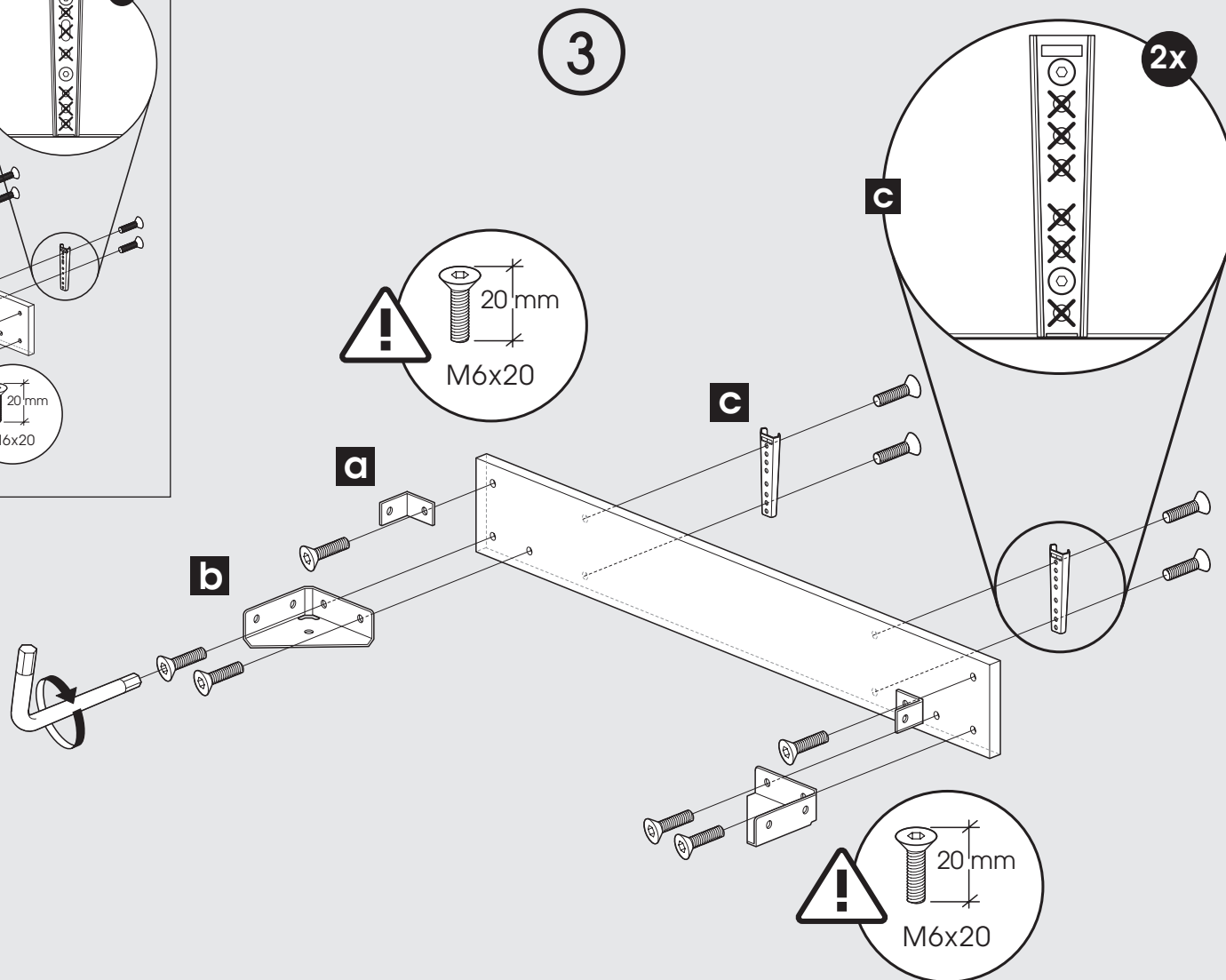


POLSTERBETT
LIT COFFRE
STORAGE BED
UPHOLSTERED BEDFRAME
ŁÓŻKA TAPICEROWANE

Nur für Polsterbetten MIT Kopfteil / Seulement pour les sommiers AVEC tête de lit /
 Alleen voor bedkaders MET hoofdbord / Only for bedframes WITH headboard / tylko dla ram z zagłówkiem

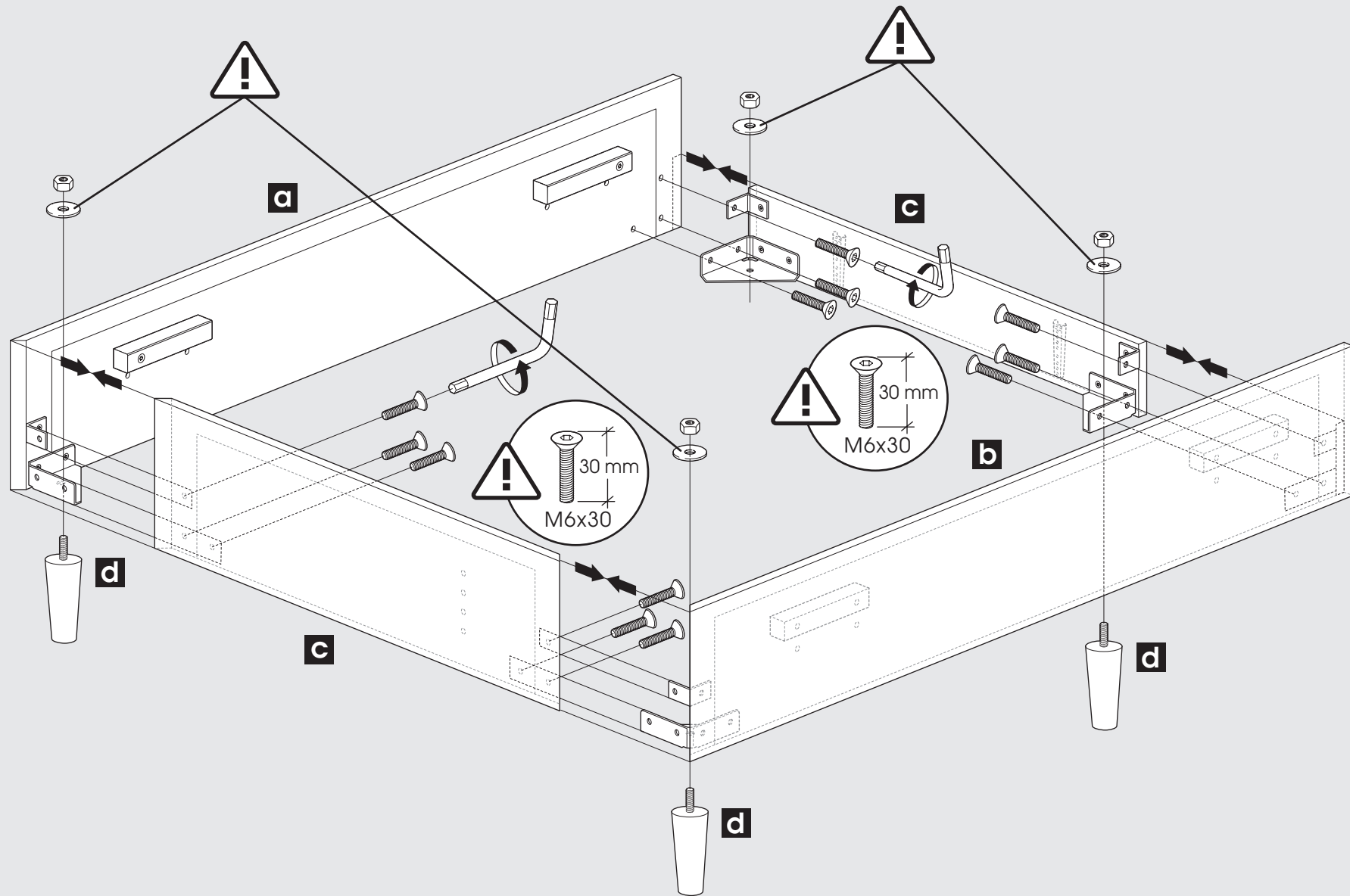


für eine Bettbreite von 90cm
 pour une largeur de lit de 90cm
 voor een bedbreedte van 90cm
 for a bed width of 90cm
 dla łóżka w rozmiarze 90



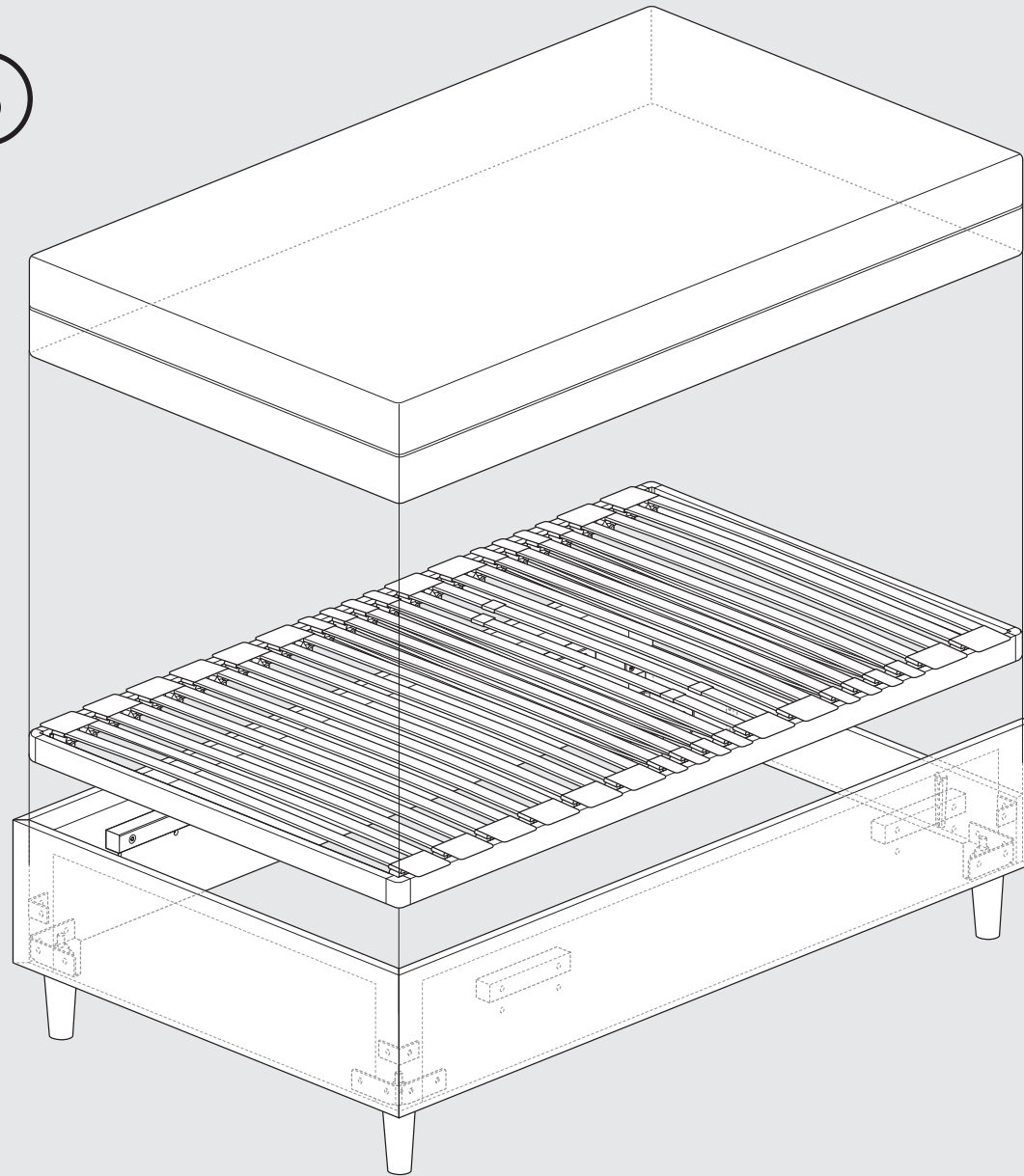
POLSTERBETT
 LIT COFFRE
 STORAGE BED
 UPHOLSTERED BEDFRAME
 ŁÓŻKA TAPICEROWANE

4



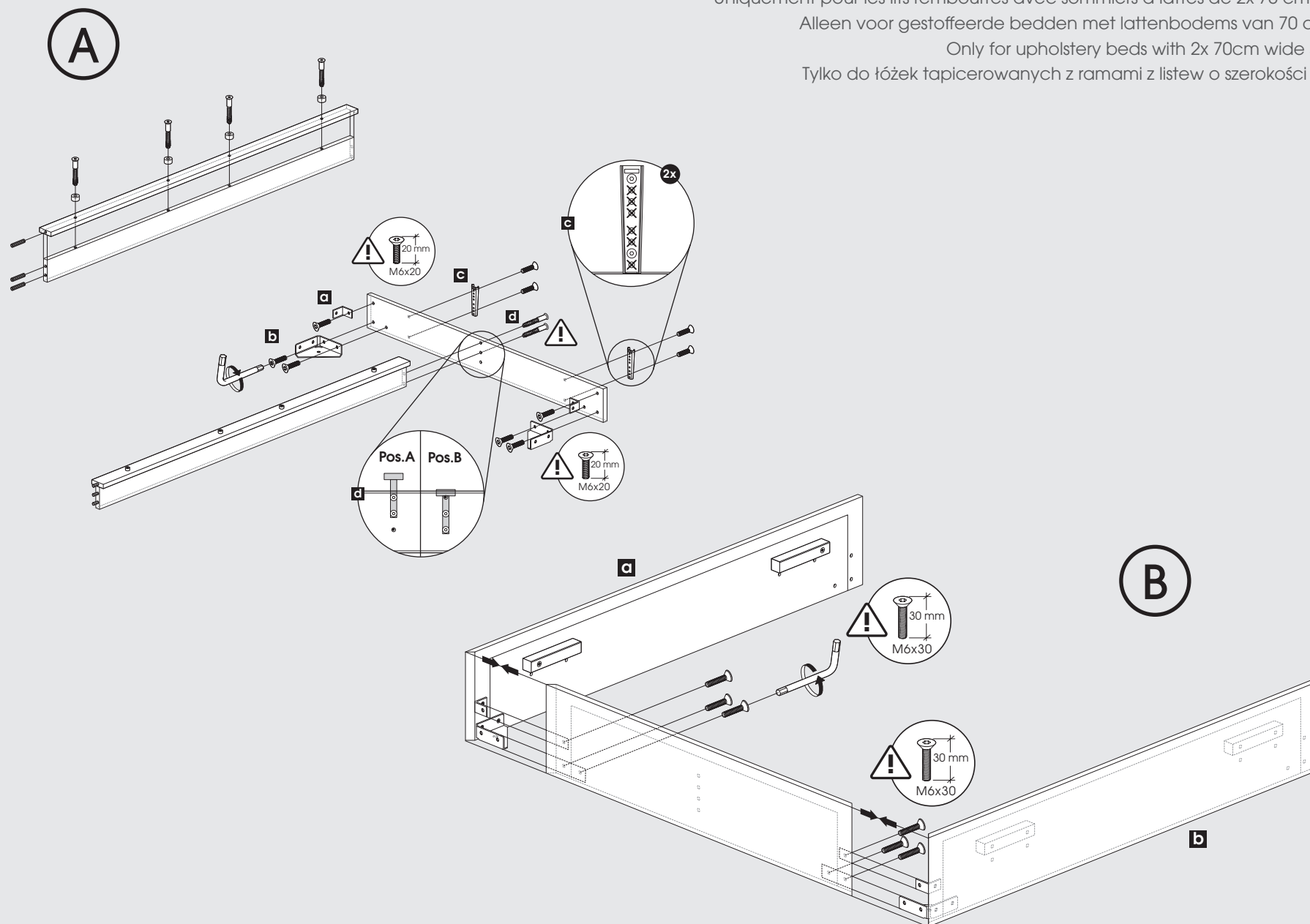
POLSTERBETT
LIT COFFRE
STORAGE BED
UPHOLSTERED BEDFRAME
ŁÓŻKA TAPICEROWANE

5



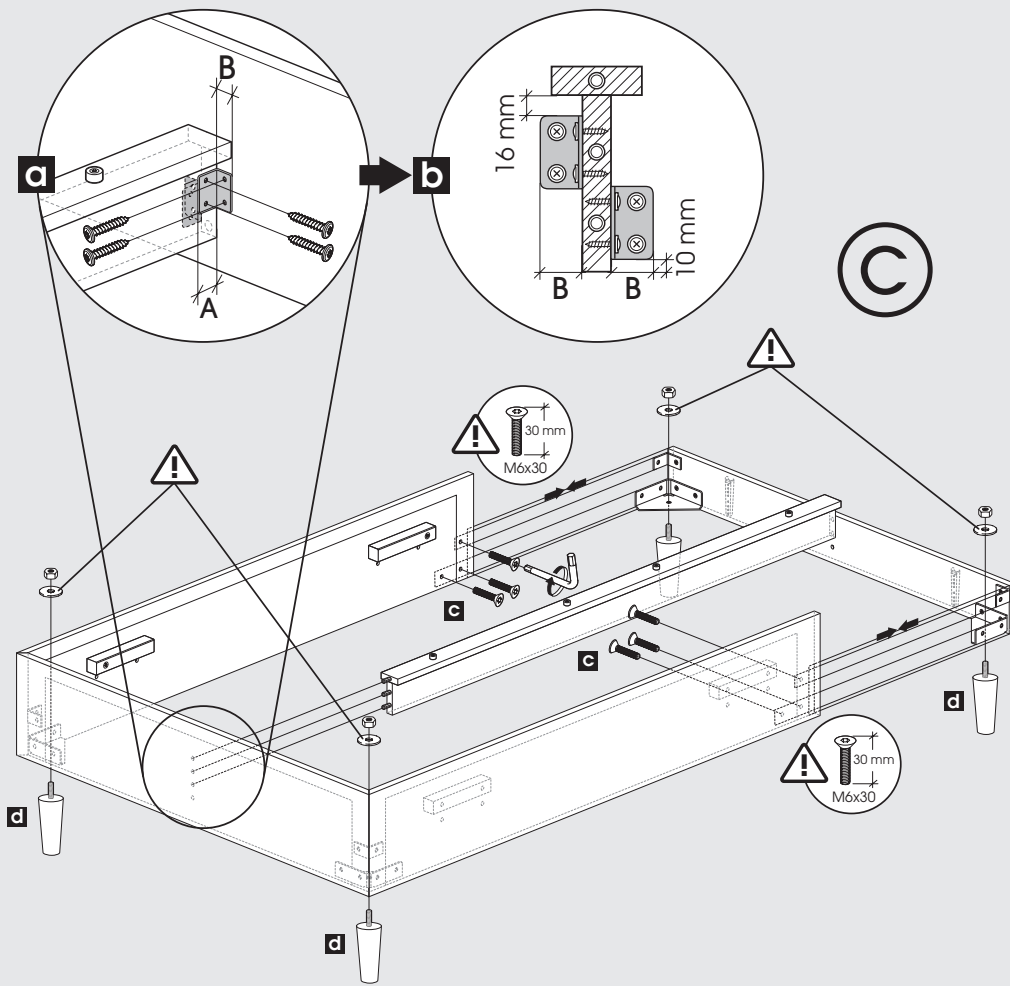
POLSTERBETT
LIT COFFRE
STORAGE BED
UPHOLSTERED BEDFRAME
ŁÓŻKA TAPICEROWANE

Nur für Polsterbetten mit 2x 70cm breiten Lattenrosten
 Uniquement pour les lits rembourrés avec sommiers à lattes de 2x 70 cm de large
 Alleen voor gestoffeerde bedden met lattenbodems van 70 cm breed
 Only for upholstery beds with 2x 70cm wide slatbases
 Tylko do łóżek tapicerowanych z ramami z listew o szerokości 2x 70 cm



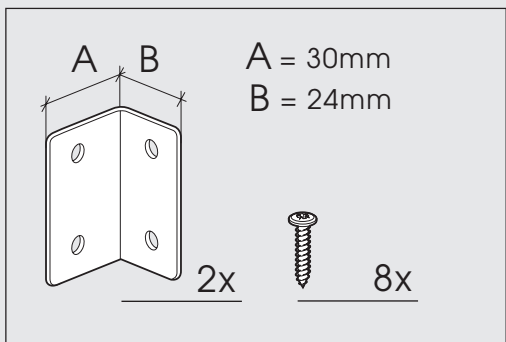
POLSTERBETT
 LIT COFFRE
 STORAGE BED
 UPHOLSTERED BEDFRAME
 ŁÓŻKA TAPICEROWANE

Nur für Polsterbetten mit 2x 70cm breiten Lattenrosten
 Uniquement pour les lits rembourrés avec sommiers à lattes de 2x 70 cm de large
 Alleen voor gestoffeerde bedden met lattenbodems van 70 cm breed
 Only for upholstery beds with 2x 70cm wide slatbases
 Tylko do łóżek tapicerowanych z ramami z listew o szerokości 2x 70 cm

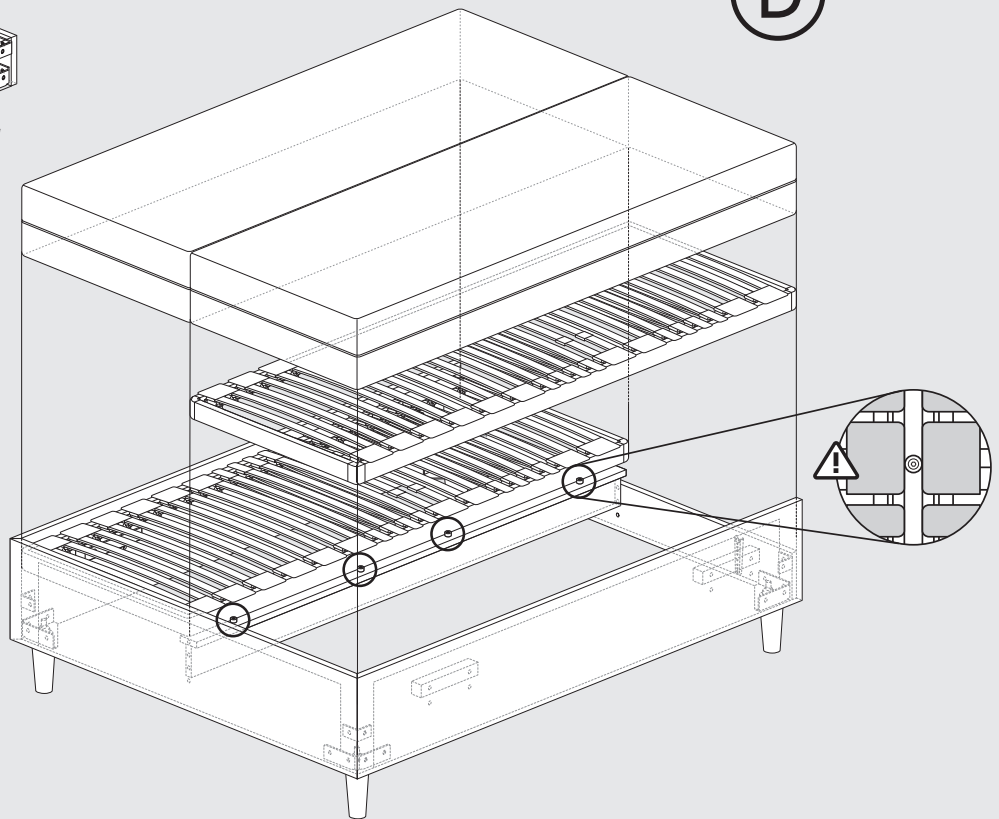


(C)

(D)

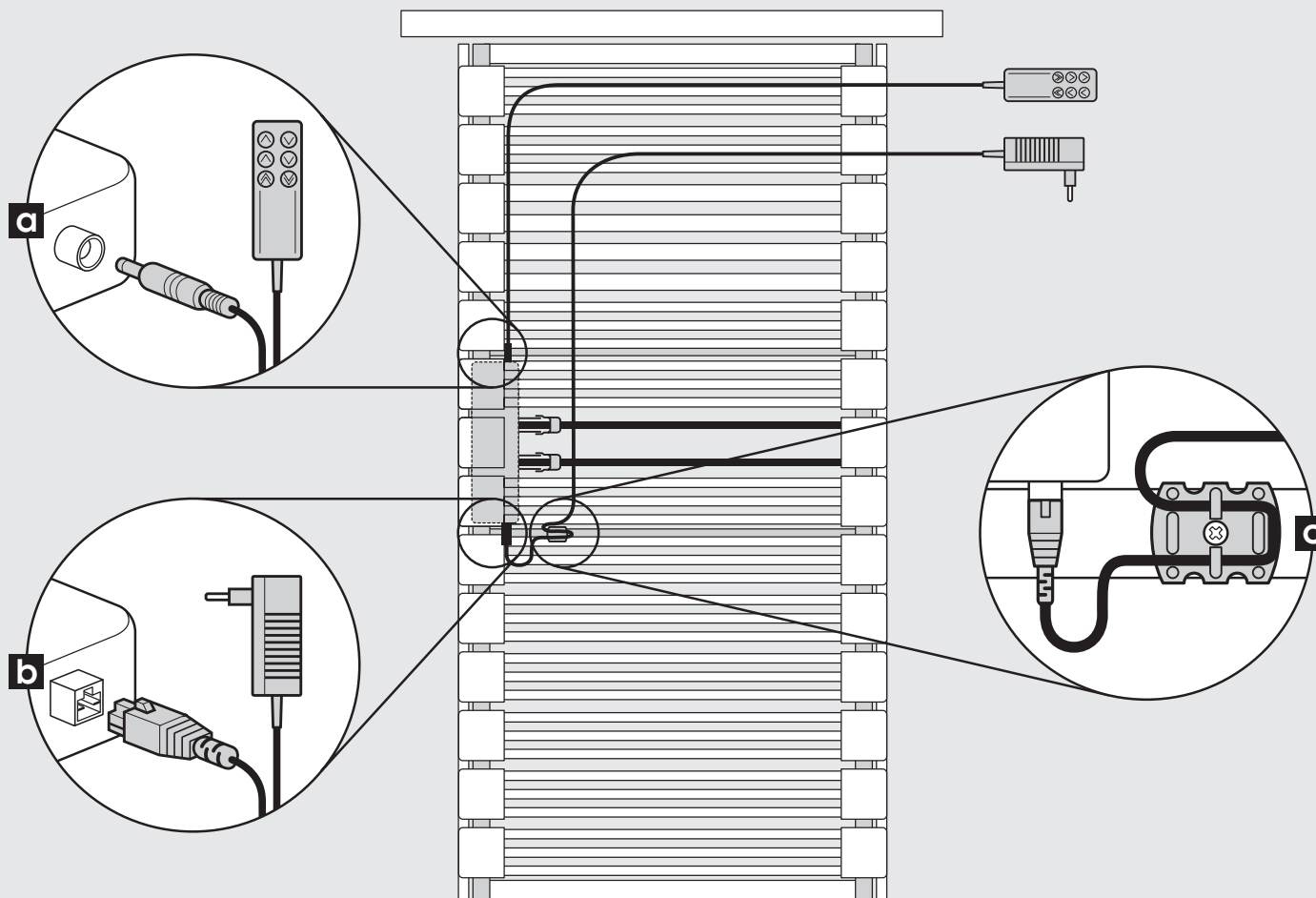


POLSTERBETT
 LIT COFFRE
 STORAGE BED
 UPHOLSTERED BEDFRAME
 ŁÓŻKA TAPICEROWANE

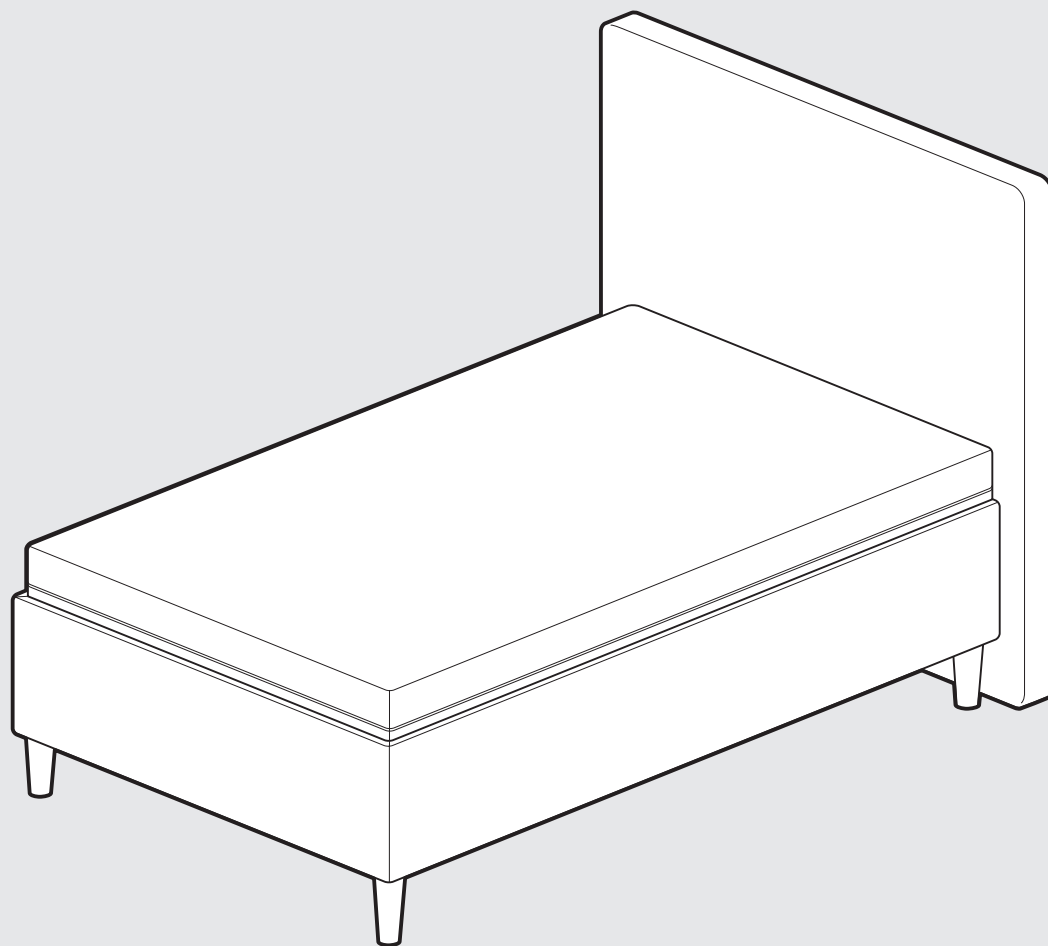


Inbetriebnahme des motorisierten Lattenrostes mit Kabelhandschalter / Mise en service du sommier à lattes motorisé avec combiné à câble
Inbedrijfstelling van de gemotoriseerde lattenbodem met handset / implementing of motorized slatbase with cable handset
Uruchomienie zmotoryzowanej podstawy listwy za pomocą pilota z przewodem kablowym

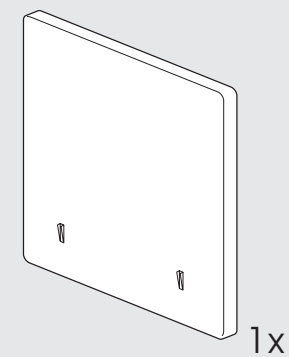
6



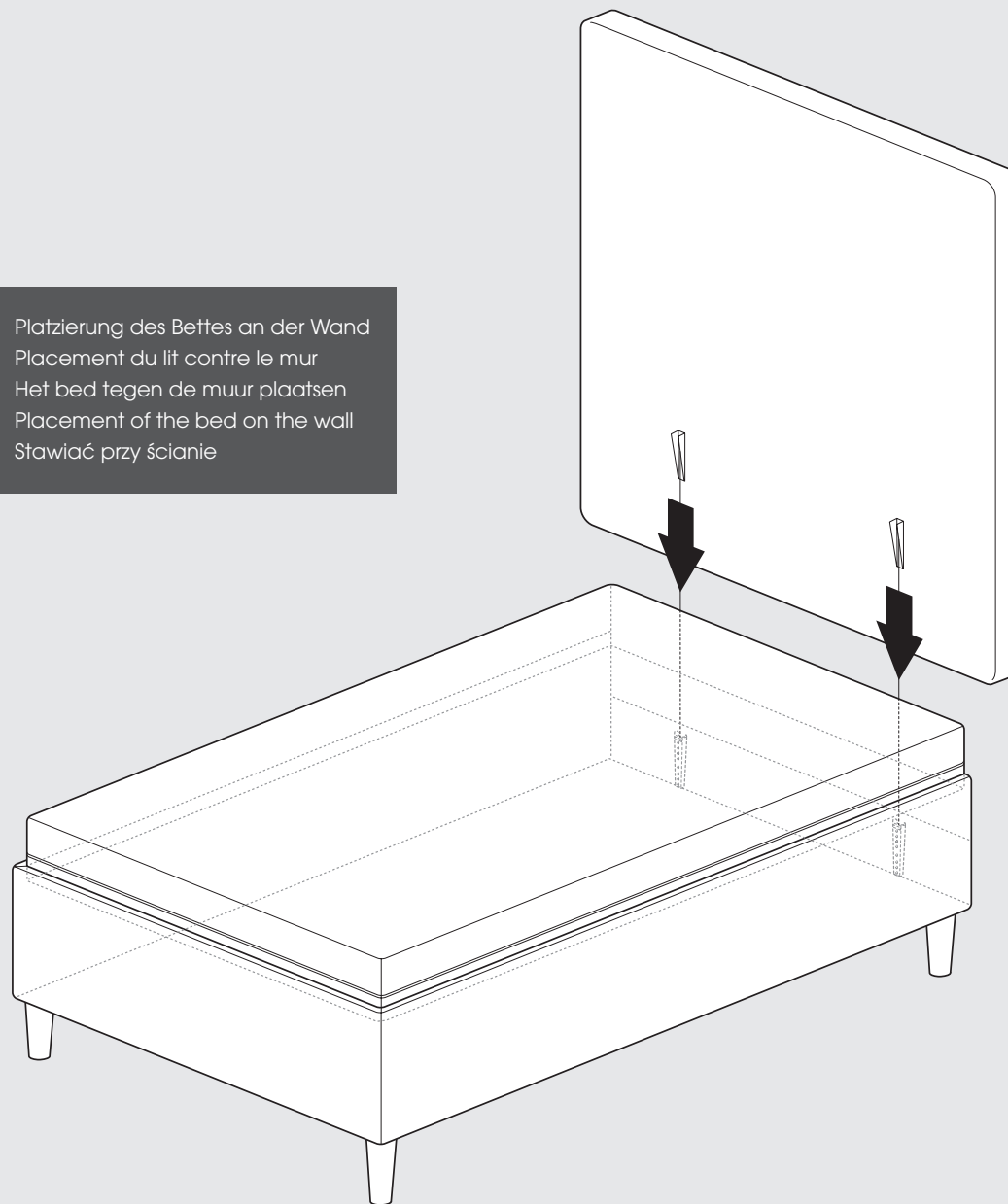
POLSTERBETT
LIT COFFRE
STORAGE BED
UPHOLSTERED BEDFRAME
ŁÓŻKA TAPICEROWANE



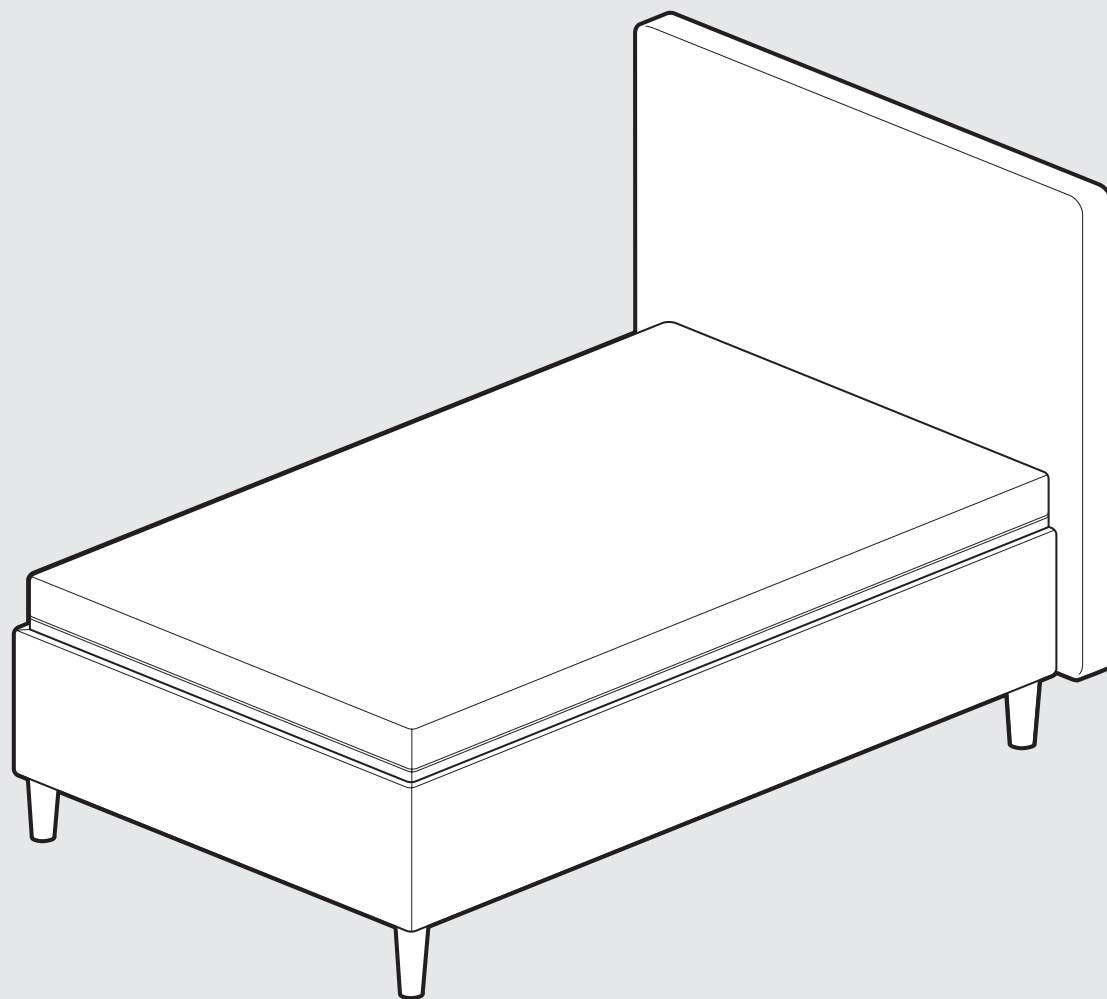
BODENSTHENDES KOPFTEIL
TÊTE DE LIT POSÉE AU SOL
STAAND HOOFDBORD
FLOORSTANDING HEADBOARD
ZAGŁÓWEK STOJĄCY



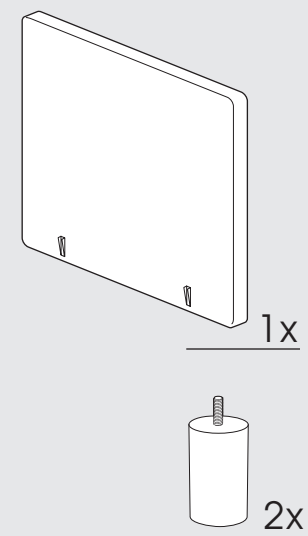
Platzierung des Bettes an der Wand
Placement du lit contre le mur
Het bed tegen de muur plaatsen
Placement of the bed on the wall
Stawiać przy ścianie

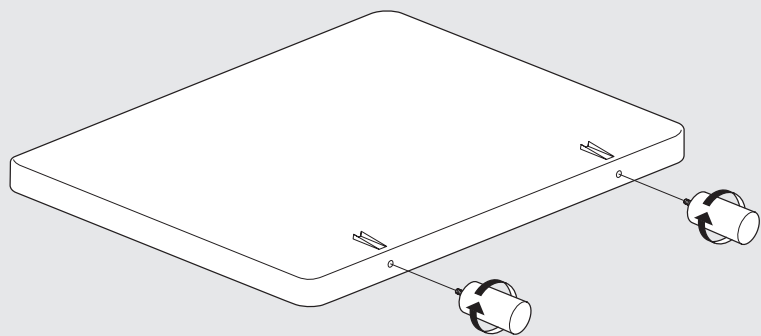


BODENSTHENDES KOPFTEIL
TÊTE DE LIT POSÉE AU SOL
STAAND HOOFDBORD
FLOORSTANDING HEADBOARD
ZAGŁÓWEK STOJĄCY

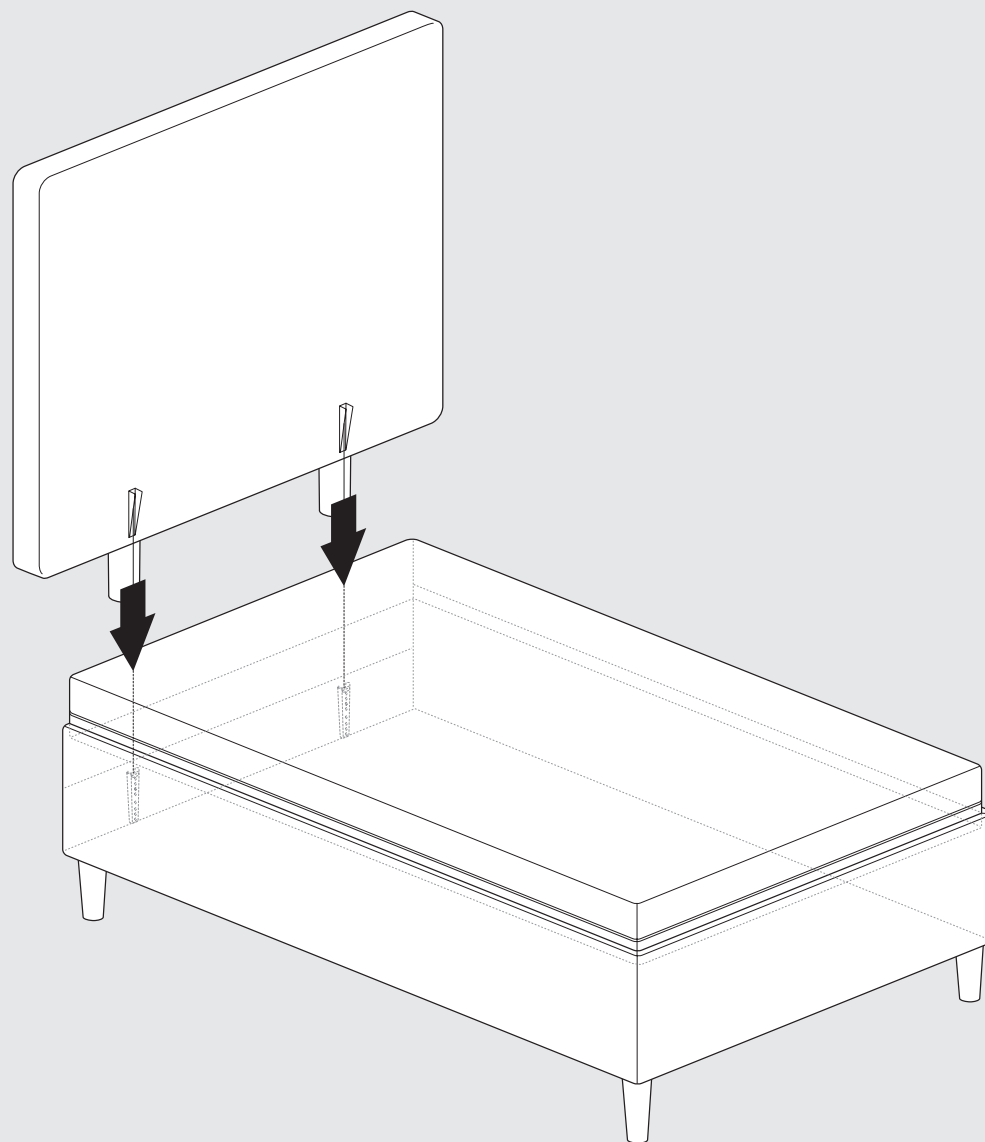


SCHWEBENDES KOPFTEIL
TÊTE DE LIT FLOTTANTE
ZWEVEND HOOFDBORD
FLOATING HEADBOARD
ZAGŁÓWEK NA NÓŻKACH





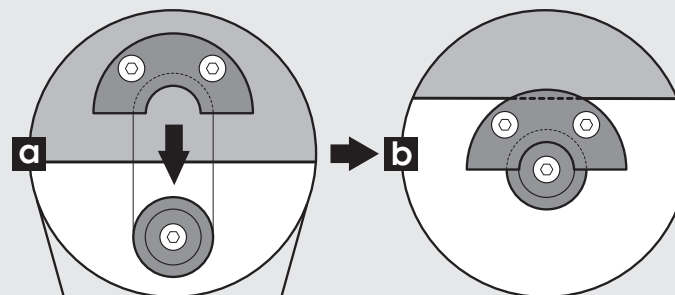
Platzierung des Bettes an der Wand
Placement du lit contre le mur
Het bed tegen de muur plaatsen
Placement of the bed on the wall
Stawiać przy ścianie



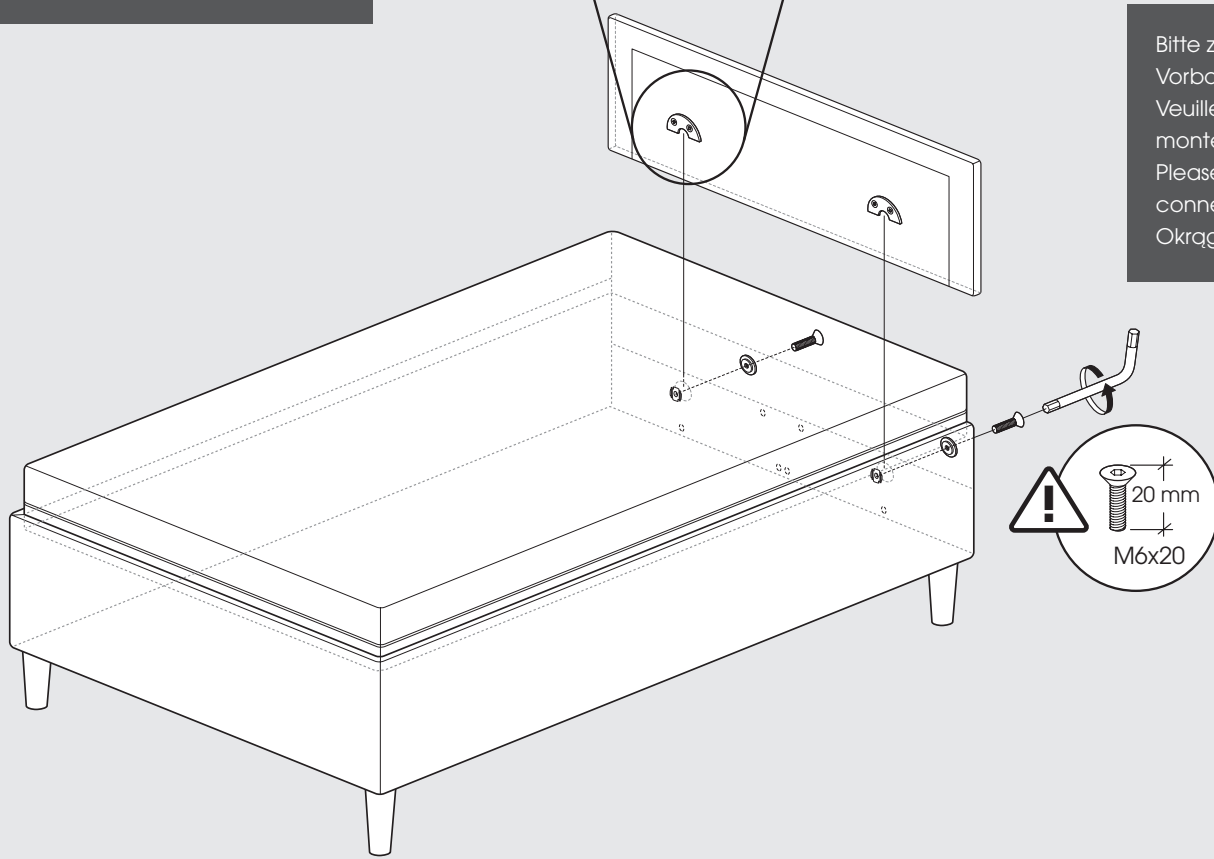
SCHWEBENDES KOPFTEIL
TÊTE DE LIT FLOTTANTE
ZWEVEND HOOFDBORD
FLOATING HEADBOARD
ZAGŁÓWEK NA NÓŻKACH

Für Variante Bettrahmen OHNE Kopfteil / pour la variante de cadre de lit SANS tête de lit / voor bedframe variant ZONDER hoofdbord / for bed frame variant WITHOUT headboard / wariant z ramą łóżka BEZ zagłówka

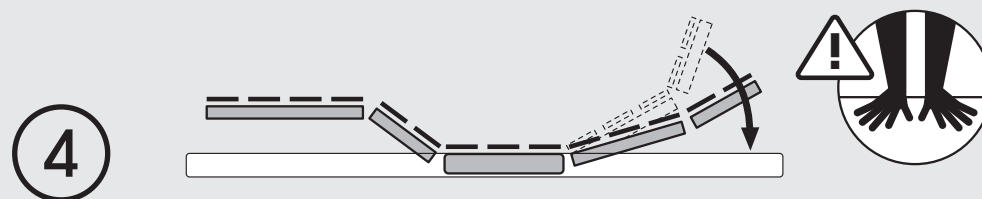
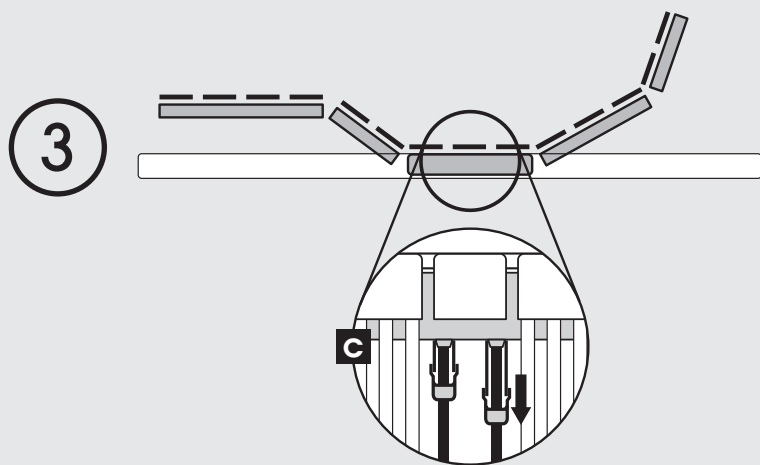
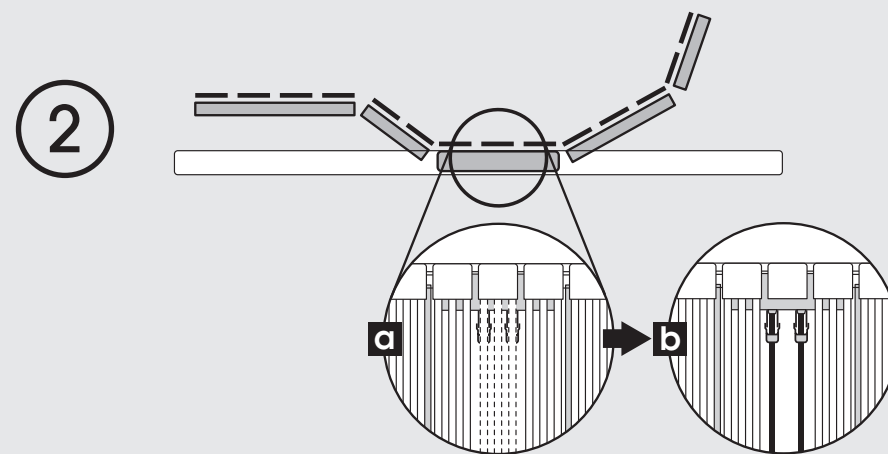
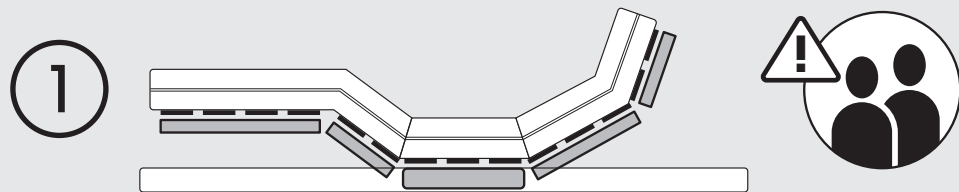
Platzierung des Bettes an der Wand
Placement du lit contre le mur
Het bed tegen de muur plaatsen
Placement of the bed on the wall
Stawiać przy ścianie

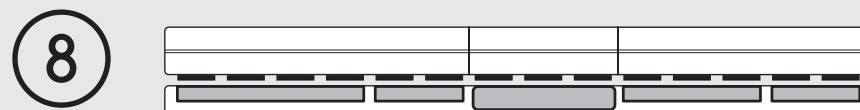
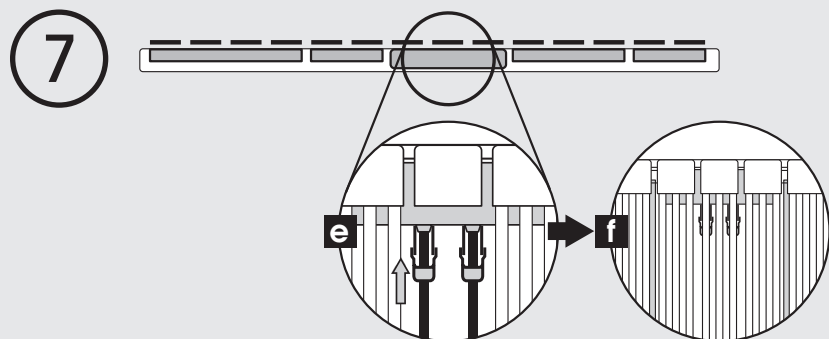
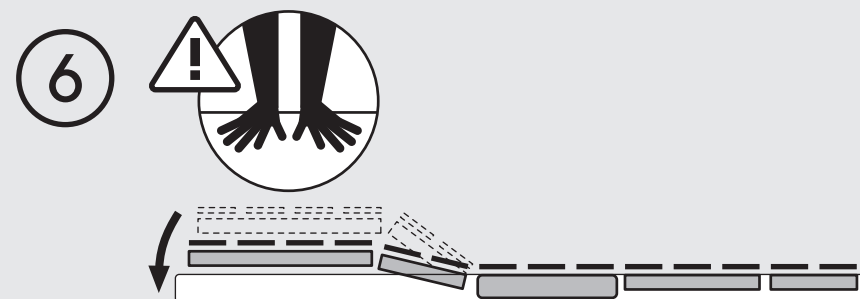
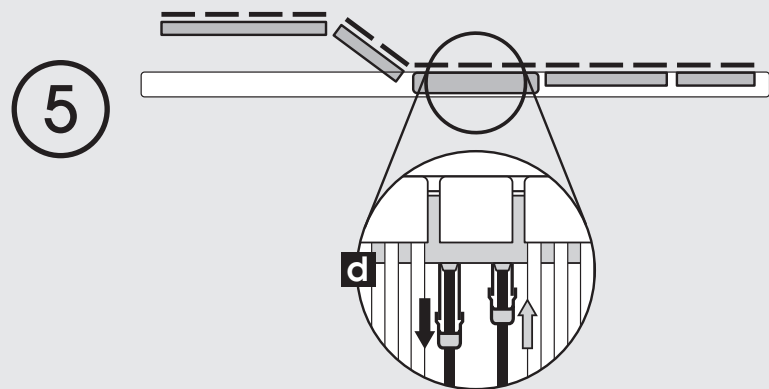


Bitte zur Montage der runden Verbinder die oberen Vorbohrungen verwenden
Veuillez utiliser les trous pré-perçés supérieurs pour monter le connecteur rond
Please use the upper holes to mount the round connector
Okrągłe zaczepy należy wkręcić w górne otwory

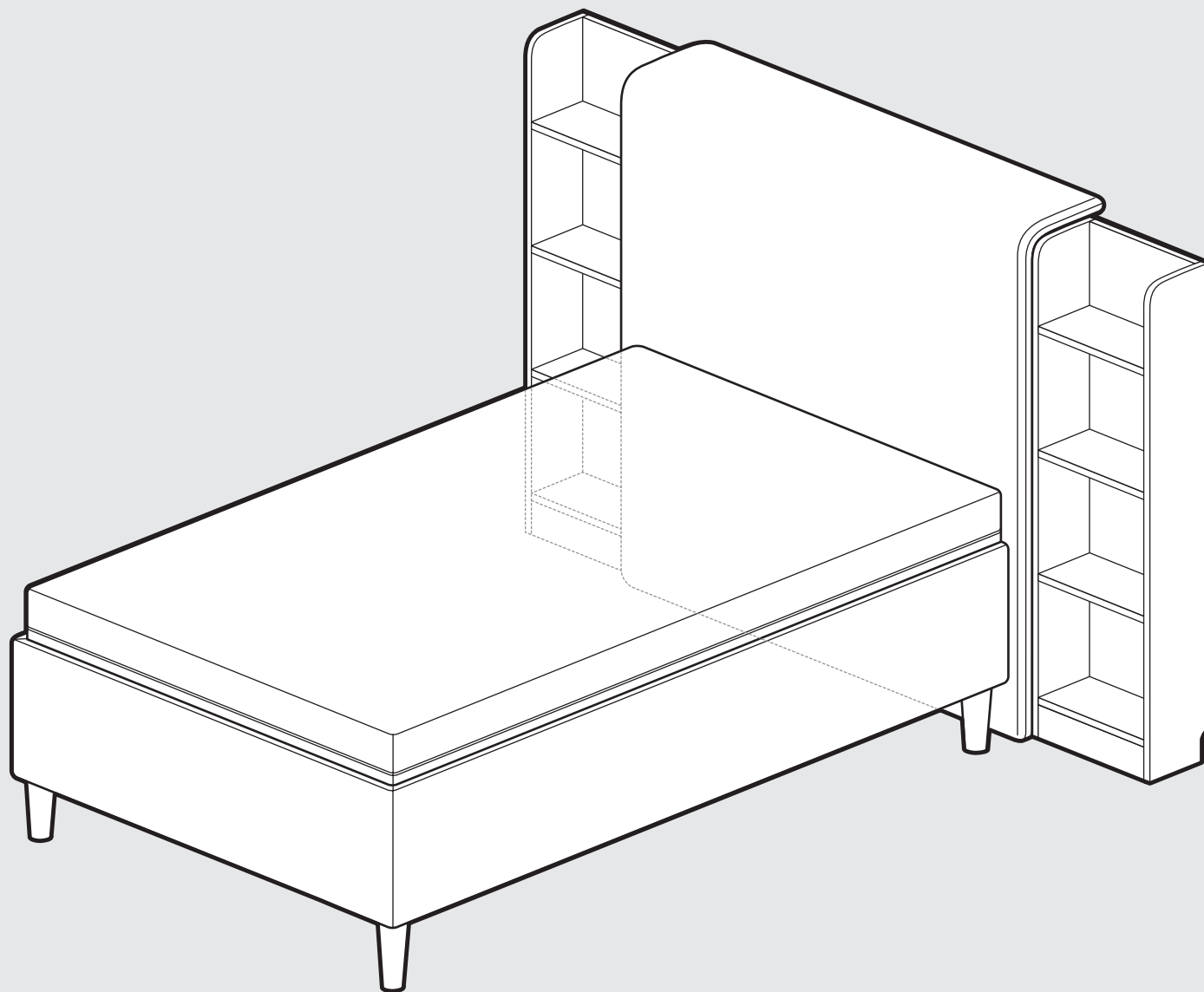


NOTABSENKUNG
ABAISSEMENT D'URGENCE
NOODDAALFUNCTIE
EMERGENCY LOWERING
OPUSZCZANIE AWARYJNE

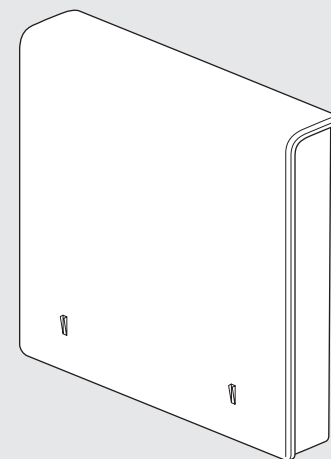




Wiederinbetriebnahme nach Schritt 8
Remise en service après l'étape 8
Heringebruikname na stap 8
Reconnection after step 8
Ponowne uruchomienie po kroku 8

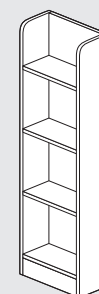


KOPFTEIL MIT REGALEN
 TÊTE DE LIT AVEC ÉTAGÈRES
 HOOFDBORD MET WOOD SIDE STORAGE
 HEADBOARD WITH SHELVES
 ZAGŁÓWEK Z PÓLKAMI



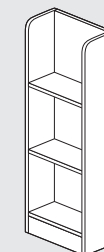
1x

132 cm



2x

112 cm



2x



6x



4x

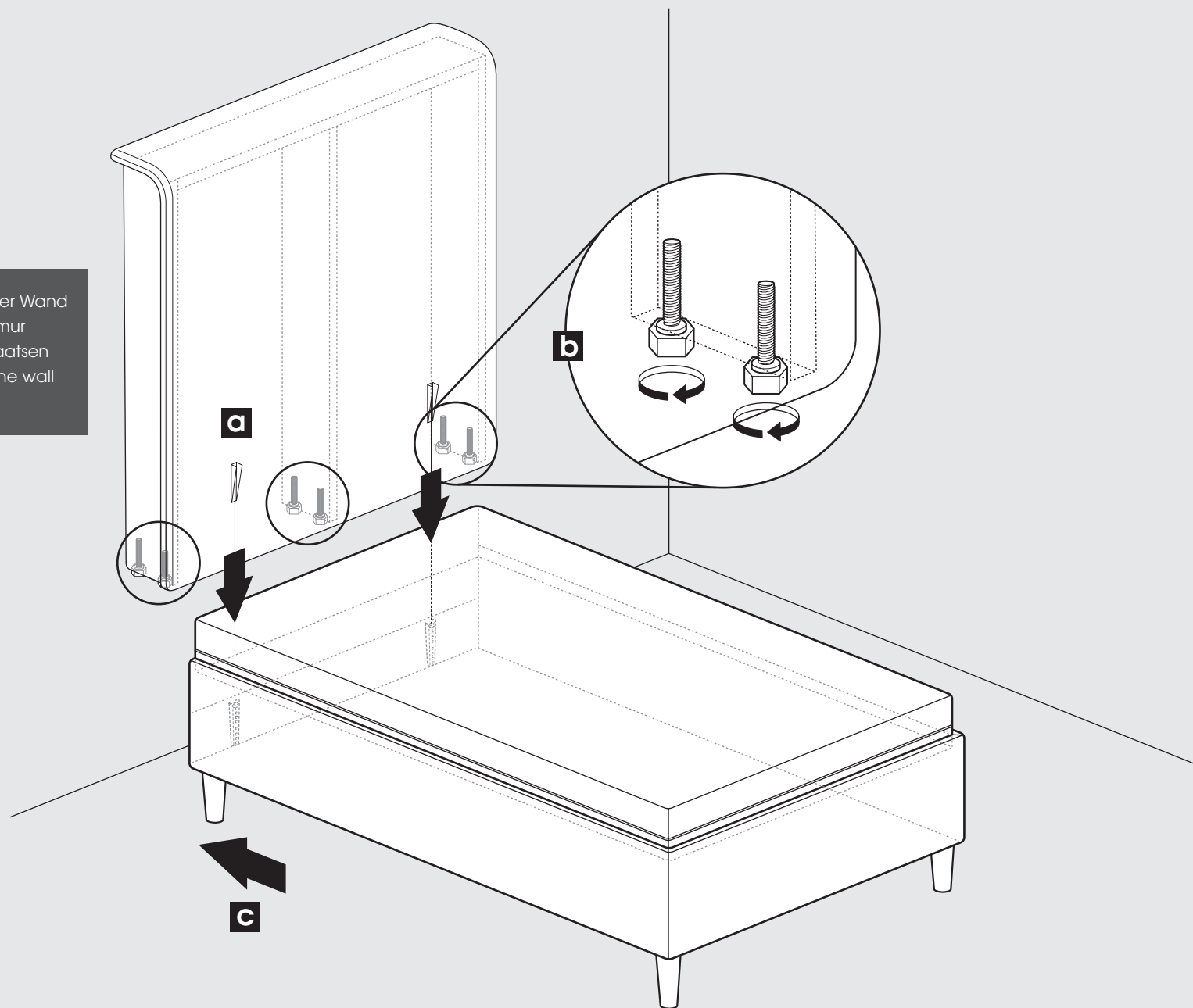


6x



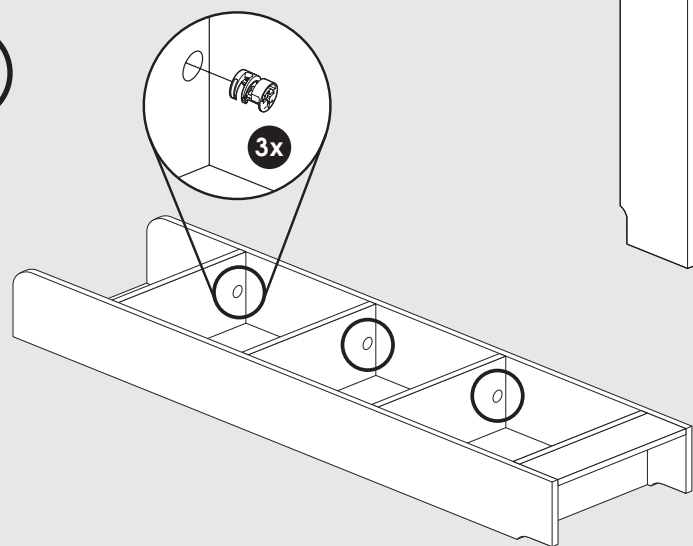
4x

Platzierung des Bettes an der Wand
Placement du lit contre le mur
Het bed tegen de muur plaatsen
Placement of the bed on the wall
Stawiać przy ścianie

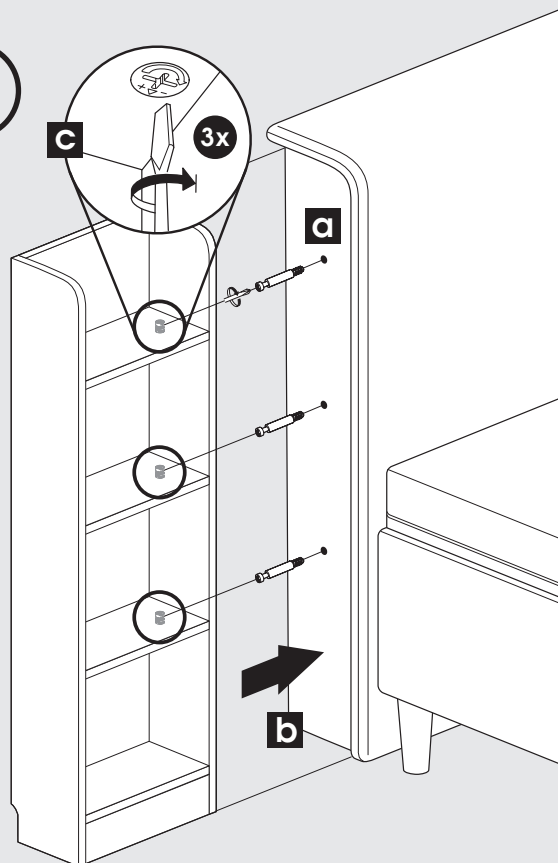


KOPFTEIL MIT REGALEN // TÊTE DE LIT AVEC ÉTAGÈRES // HOOFDBORD MET WOOD SIDE STORAGE
HEADBOARD WITH SHELVES // ZAGŁÓWEK Z PÓŁKAMI

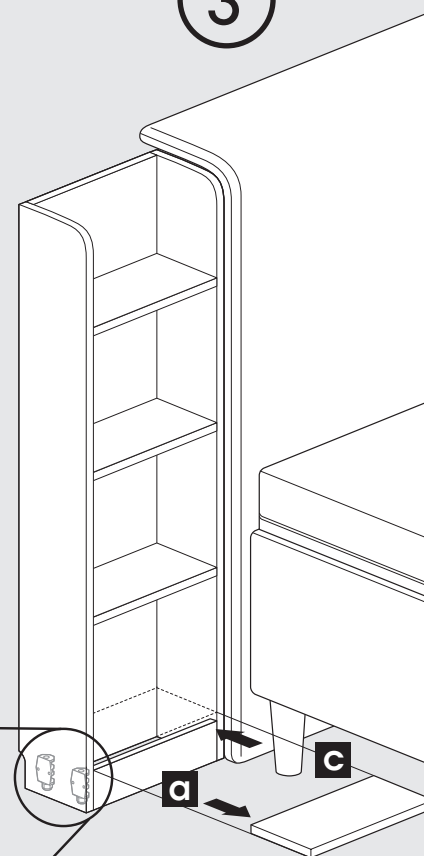
1

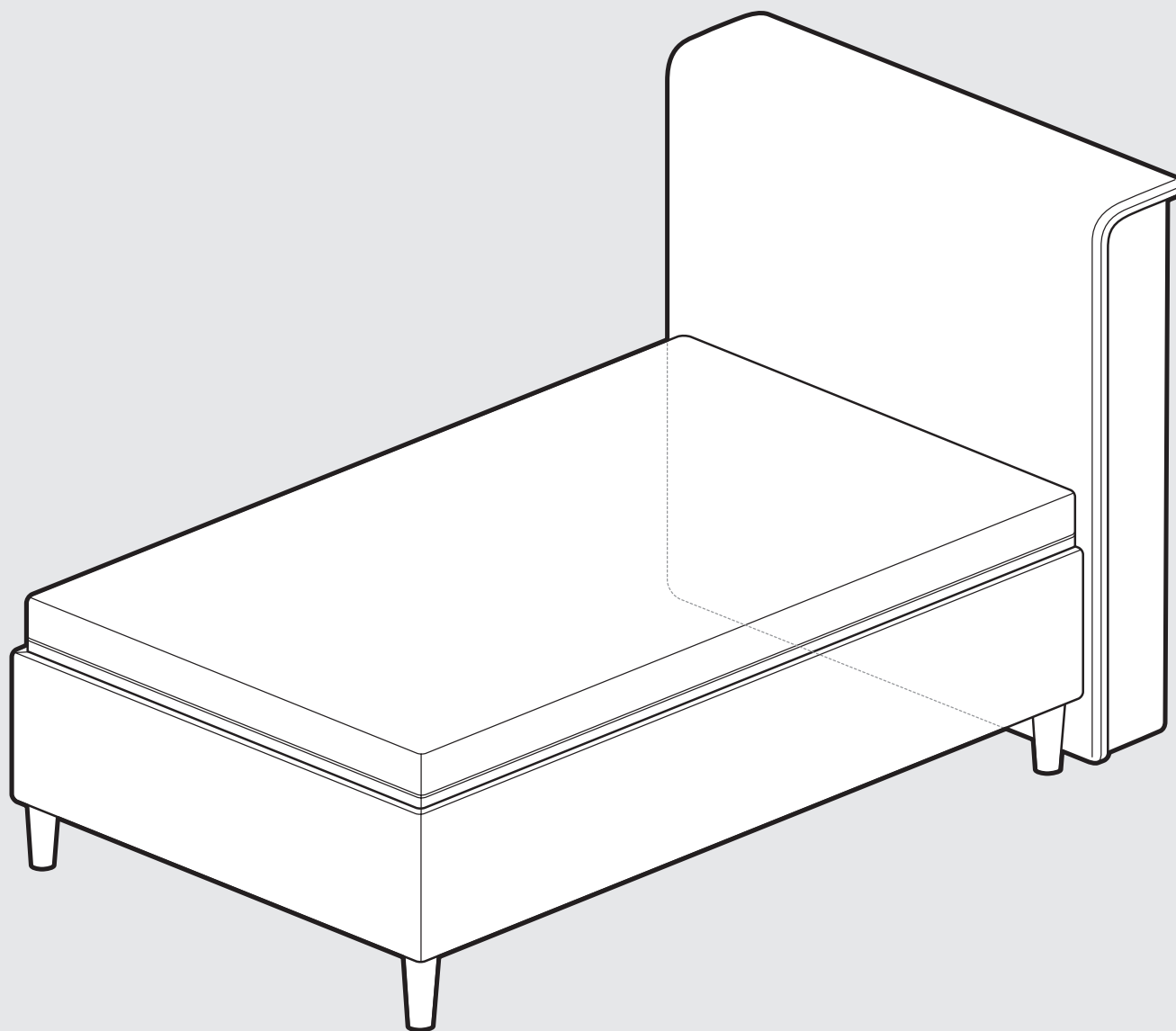


2



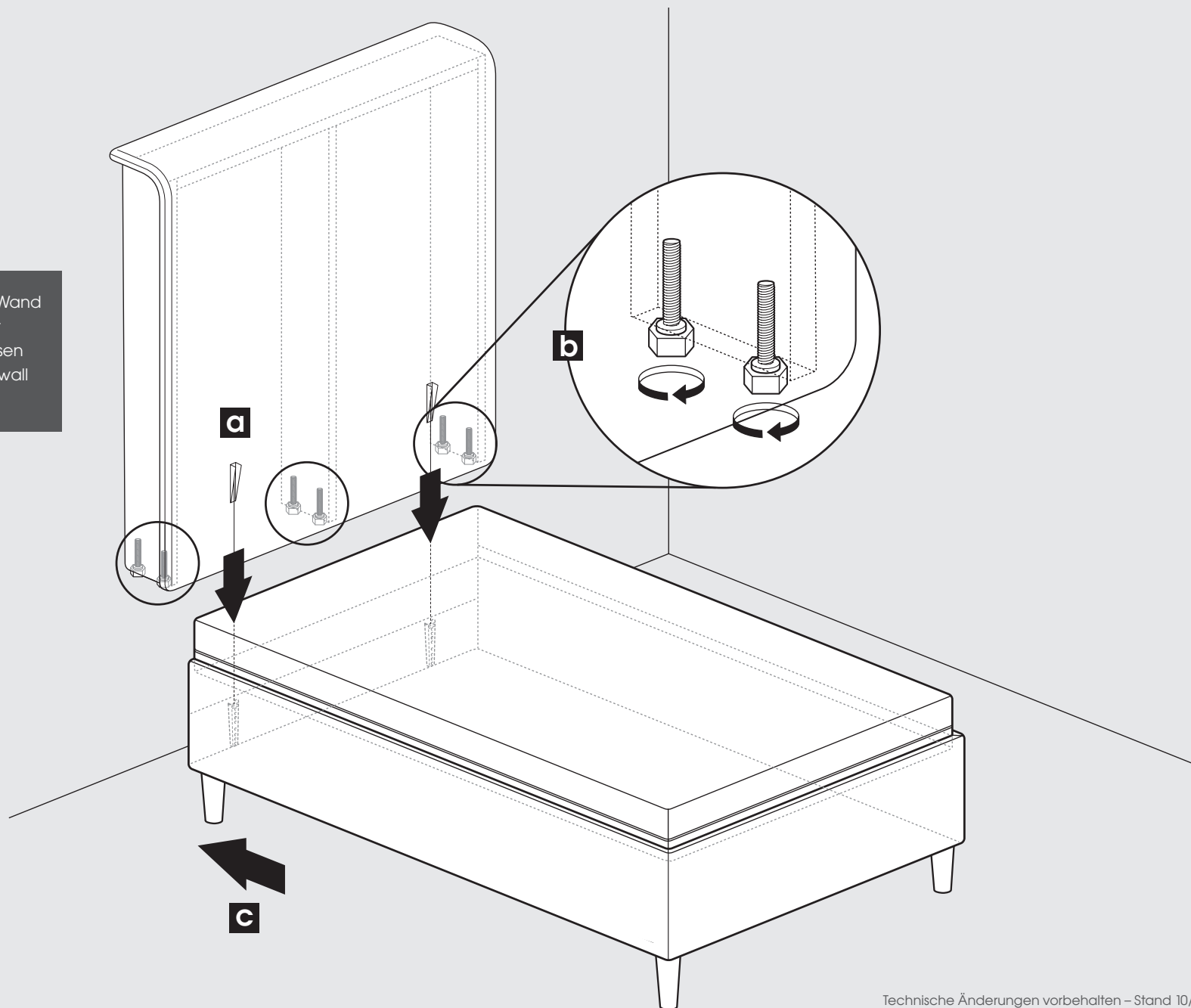
3





KOPFTEIL MIT SEITENVERBLENDUNGEN
TÊTE DE LIT AVEC PANNEAUX
D'HABILLAGE LATÉRAUX
HOOFDBORD MET ZIJPANELEN
HEADBOARD WITH SIDE PANELS
ZAGŁÓWEKZ PANELAMI BOCZNYMI

Platzierung des Bettes an der Wand
Placement du lit contre le mur
Het bed tegen de muur plaatsen
Placement of the bed on the wall
Stawiać przy ścianie



KOPFTEIL MIT SEITENVERBLENDUNGEN // TÊTE DE LIT AVEC PANNEAUX D'HABILLAGE LATÉRAUX
HOOFDBORD MET ZIJPANELEN // HEADBOARD WITH SIDE PANELS // ZAGŁÓWEK Z PANELAMI BOCZNYMI

Technische Änderungen vorbehalten – Stand 10/2020
Sous réserve de modifications techniques – statut 10/2020
Technische wijzigingen voorbehouden – staat 10/2020
Reserve technical changes – status 10/2020
Z zastrzeżeniem zmian technicznych – status 10/2020